

Cilindro de guia, Série GPC-BV

0822060000

AVENTICS
série SH
Cilindros
com
unidade

AVENTICS série SH Cilindros com unidade guia

A AVENTICS série GPC se distingue pela alta capacidade de carga lateral e pela proteção contra torção. As hastes de acionamento e guia são robustas e precisas, com torque elevado e absorção de forças transversais.



Dados técnicos

Setor	Indústria
Ø De pistão	12 mm
Ø das bielas de pistão	6 mm
Curso	10 mm
Princípio de ação	com efeito duplo
Modelo de mancal	mancal liso
Pistões magnéticos	com pistão magnético
Amortecimento	elástico
Pressão de operação mín.	2 bar
Pressão de operação máx	8 bar
Temperatura ambiente mín.	-10 °C
Temperatura ambiente mín.	14 °F
Temperatura ambiente máx.	70 °C
Temperatura ambiente máx.	158 °F
Teor de óleo do ar comprimido min.	0 mg/m ³
Teor de óleo do ar comprimido máx.	5 mg/m ³
Conexão	M5
Força de pistão em retração	53 N
Força de pistão em retração	11.91 lbf

Cilindro de guia, Série GPC-BV

0822060000

AVENTICS
série SH
Cilindros
com
unidade
guia

2024-03-18

Força de pistão em extensão	71 N
Força de pistão em extensão	15.96 lbf
Velocidade máx.	0.5 m/s
Energia de impacto	0.1 J
Fluido	Ar comprimido
Tamanho máx. da partícula	50 µm
Pressão para definir as forças de pistão	6,3 bar
Peso	0.3 kg

Material

Material de caixa	Alumínio
Superfície Caixa	anodizado
Material de vedações	Poliuretano
Material placa dianteira	Aço, cromado
Superfície Placa dianteira	zincado
Material barras guia	Aço inoxidável
Material de mancal	bronze sintetizado
Material haste do pistão	Aço inoxidável
Nº de material	0822060000

Informações técnicas

Aviso: para as variantes Ø10 são indicados somente os sensores da série ST4. Em todas as outras variantes de Ø podem ser usados sensores das séries ST6 e SN3.

O ponto de condensação de pressão deve ser pelo menos 15 °C abaixo da temperatura ambiente e do fluido e um máximo de 3 °C .

O teor de óleo do ar comprimido deve permanecer constante durante toda a vida útil.

Por favor, use exclusivamente óleos autorizados pela AVENTICS. Para mais informações consulte o documento "Informações técnicas" (disponíveis no <https://www.emerson.com/en-us/support>).

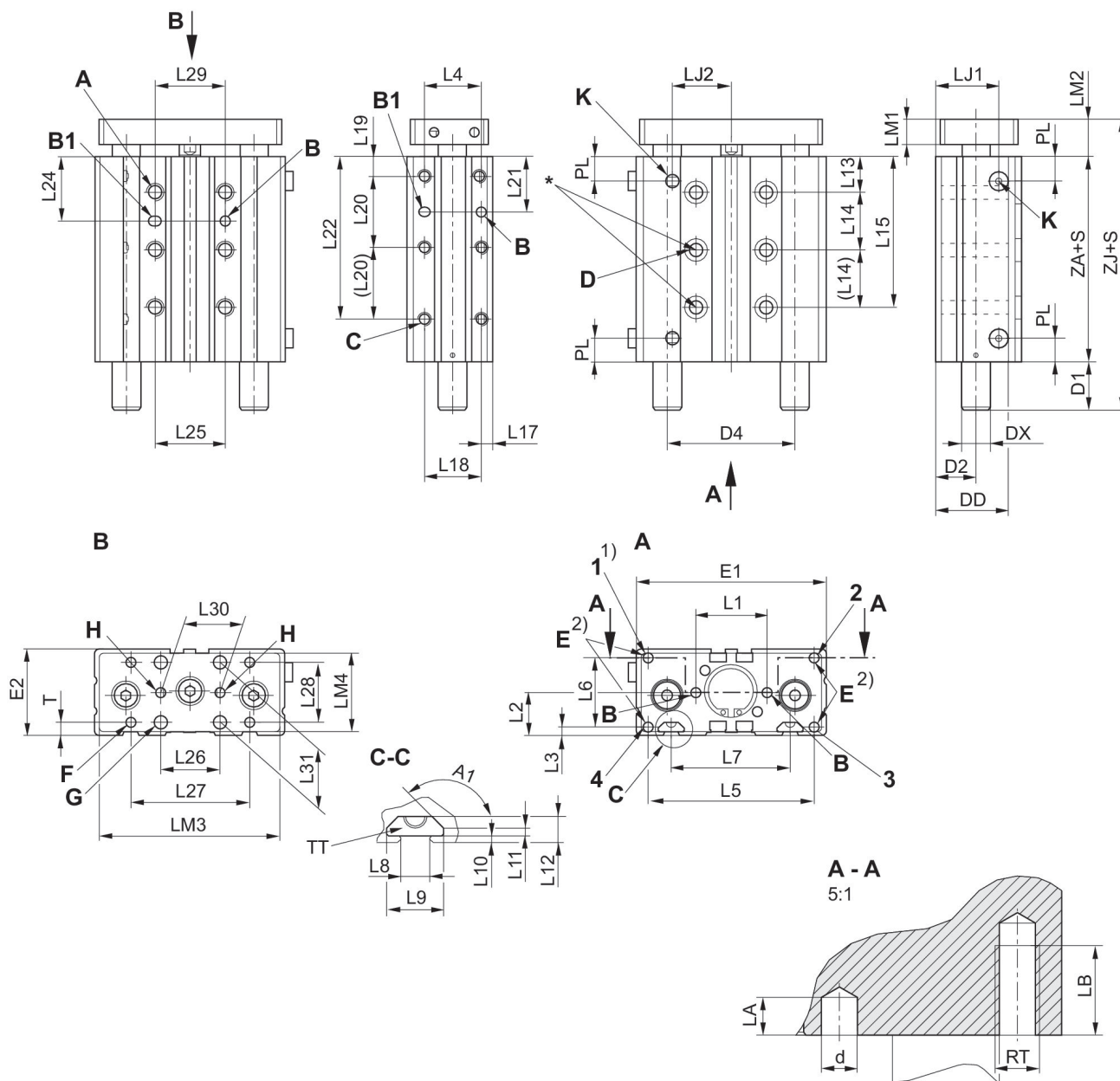
Dimensões

Cilindro de guia, Série GPC-BV

0822060000

Ø 10 ... 20

AVENTICS
série SH
Cilindros
com
unidade



* Adequado para parafusos segundo a norma ISO 4762

1) Furo roscado apenas Ø 20

2) Furo de fixação M4 para GPC-E acessórios

1, 2, 3, 4: furos roscados

S = curso

Aviso: para as variantes Ø10 são indicados somente os sensores da série ST4. Em todas as outras variantes de Ø podem ser usados sensores das séries ST6 e SN3.

Ø De pistão	A RTxLB	A1	B ØdxLA	B1 ØdxDxLA	C RTxLB	D Ø	D1 S=10-30	D1 S=40-100	D1 S>100
10	M4x6	-	4H7x4	4H7x5x4	M4x6	3.2	13.5	13.5	13.5
12	M5x8	-	4H7x4	4H7x5x4	M5x8	4.2	0	17.6	32.6
16	M5x8	135°	4H7x4	4H7x5x4	M5x8	4.2	0	20	35
20	M6x10	135°	4H7x4	4H7x5x4	M6x10	5.2	0	20	35

Cilindro de guia, Série GPC-BV

0822060000

AVENTICS
série SH
Cilindros
com

unidade
de
guia

Ø De pistão	D2	D4	DD	DX	E RTxLB	E1	E2	F Ø 1)	G Ø 2)
10	7	–	17.4	8	M4x8	50	21	M4	–
12	14.5	40	20	10	M5x8	58	30.5	M4	4.5
16	15.8	47	28.5	12	M5x8	68	33	M4	5.5
20	16.5	54	30.5	12	M5x10	80	36	M5	5.5

Ø De pistão	H Ø 2)	K	L1	L2	L3	L4	L5	L6	L7
10	–	M5	20 ±0,04	10.5	3	–	20	15	–
12	4H9	M5	23 ±0,04	15	4	22	50	22	–
16	4H9	M5	28 ±0,04	16.5	4	25	61	25	43
20	4H9	M5	30 ±0,04	18	3.5	24	70	29	50

Ø De pistão	L8	L9	L10	L11	L12	L13	L14 S=10	L14 S=20	L14 S>20
10	–	–	–	–	–	15	–	20	20
12	–	–	–	–	–	14.5	–	18	22
16	6.15	12	1.5	1.5	5.5	14	18	25	25
20	6.15	12	1.5	1.5	5.5	15	16	24	24

Ø De pistão	L15 S=40	L15 S>40	L17	L18	L19	L20 S=10	L20 S>10	L21 S=10	L21 S>10
10	55	55	15	–	8	20	20	13	13
12	–	58.5	4	22	8	20	20	18	18
16	–	64	4	25	8	18	25	20.5	20.5
20	–	63	4.5	24	8	20	30	18	23

Ø De pistão	L22 S≤40	L22 S>40	L24 S=10	L24 S>10	L25	L26	L27	L28	L29
10	48	48	25	25	20	–	20	10	20
12	–	48	25.5	25.5	20	–	40	20	20
16	–	58	26.5	26.5	25	20	40	20	25
20	–	68	23	27	30	25	50	25	30

Ø De pistão	L30	L31	LJ1	LJ2	LM1	LM2	LM3	LM4	PL
10	–	–	15.5	15	5	13.5	48	19	8
12	–	–	24.8	17.5	8	12.7	55	27	8.5
16	20 ±0,04	22	27	21	8	13.5	65	30	8.8
20	25 ±0,04	25	26.5	25	10	15.5	77	33	10

Ø De pistão	T	TT	ZA	ZJ S=10-30	ZJ S=40-100	ZJ S>100
10	5.5	–	36	63	63	63
12	5	–	34.4	47.1	64.7	79.7
16	6.5	N6	36	49.5	69.5	84.5
20	5.5	N6	36	51.5	71.5	86.5

S = curso

Em caso de cursos intermediários (p. ex.: curso 10 com diâmetro 40) use-se o próximo curso padrão mais comprido para calcular o comprimento do corpo do cilindro.

1) Orifício de passagem com rosca

2) orifício de passagem
2 furos C-C 10 mm.

Cilindro de guia, Série GPC-BV

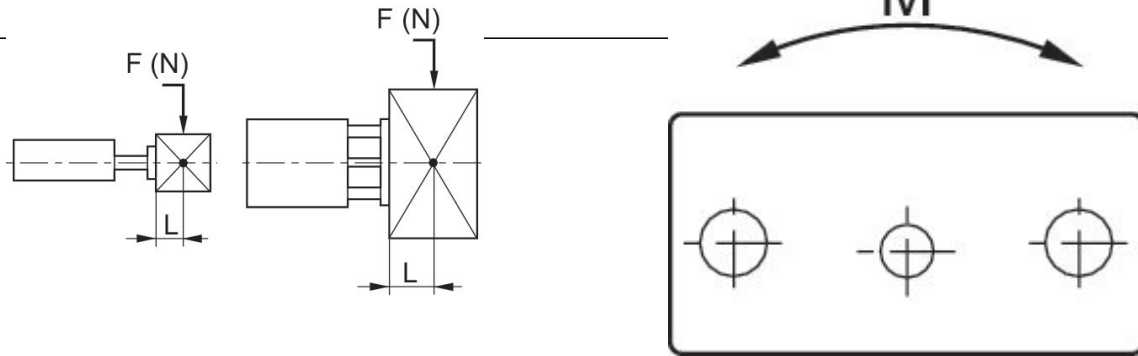
0822060000

AVENTICS
série SH
Cilindros
com
unidade
de
guia

Carga lateral estática permitida F [N]
em caso de distância L

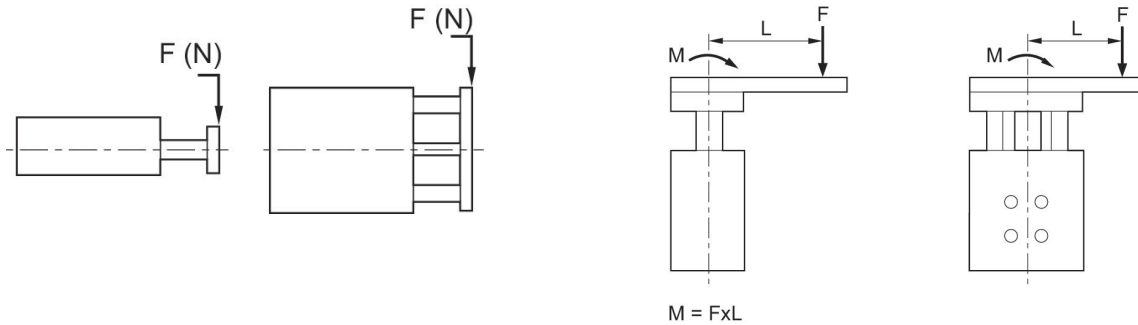
Momento estático permitido M [Nm]

-03-18

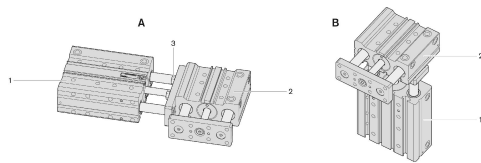


carga lateral estática permitida F [N]

Momento estático permitido M [Nm]



Combinações GPC



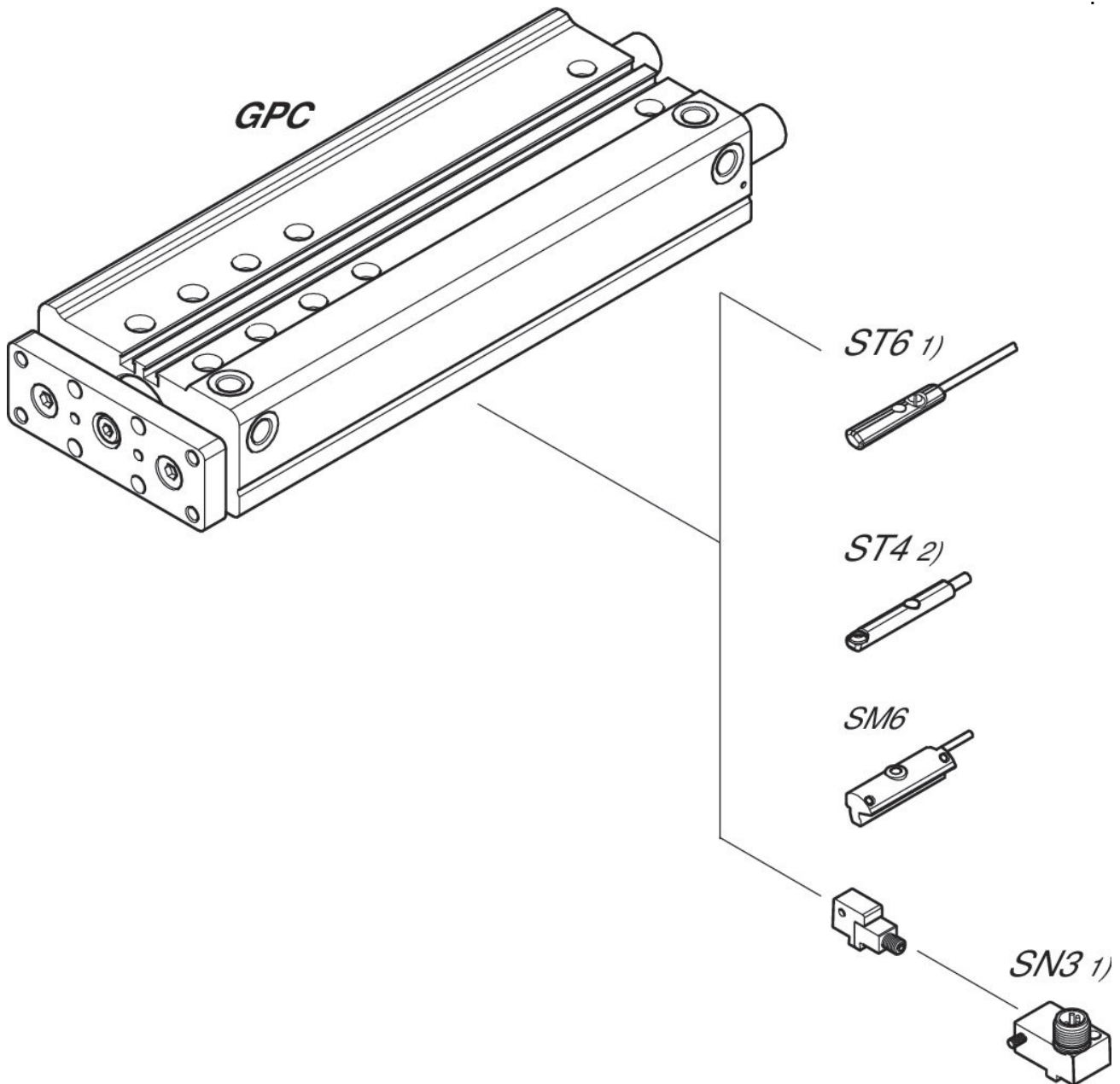
- 1) Cilindro 1
- 2) Cilindro 2
- 3) Parafuso

Cilindro de guia, Série GPC-BV

0822060000

AVENTICS
série SH
Cilindros
com
unidade

Vista geral



1) $\leq \varnothing 12$ mm (GPC-BV, GPC-E, GPC-TL)

2) Apenas para $\varnothing 10$ mm (GPC-BV) e todos \varnothing (GPC-ST)

NOTA: Este desenho com uma vista geral serve como orientação para os locais onde os diferentes acessórios podem ser fixados no cilindro. A ilustração foi simplificada para este fim. Por isso, não devem ser tiradas conclusões quanto às verdadeiras medidas e dimensões das peças.