

Cilindro de carrera corta, Serie KHZ

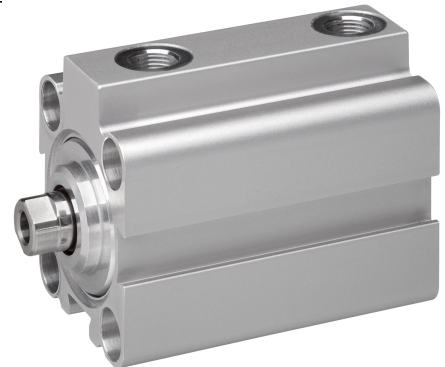
0822010640

Cilindros
de carrera
corta
AVENTICS
serie KHZ

Cilindros de carrera corta AVENTICS

serie KHZ

La serie KHZ de AVENTICS es un cilindro de carrera corta no estándar, ideal para espacios de instalación reducidos y para garantizar una integración fácil y segura en la maquinaria.



Datos técnicos

Sector	Industria
Ø del émbolo	32 mm
Carrera	5 mm
Orificios	G 1/8
Principio activo	de efecto doble
Amortiguación	Amortiguación elástica
Émbolo magnético	Émbolo con imán
Requisitos ambientales	Norma industrial
Tipo de rosca de vástago de émbolo	Rosca interior
Rosca del vástago de émbolo	M6
Vástago	simple
Rascador	Rascador industrial estándar
Presión para determinar las fuerzas de émbolo	6,3 bar
Fuerza de émbolo durante retracción	435 N
Fuerza de émbolo durante extracción	507 N
Temperatura ambiente mín.	-25 °C
Temperatura ambiente máx.	80 °C
Presión de funcionamiento mín.	0.6 bar
Presión de funcionamiento máx.	10 bar
Energía de choque	0.16 J
Peso 0 mm de carrera	0.195 kg
Peso +10 mm de carrera	0.042 kg
Fluido	Aire comprimido
Temperatura del medio mín.	-25 °C

Cilindro de carrera corta, Serie KHZ

0822010640

Cilindros
de carrera
corta
AVENTICS
serie KHZ

2024-04-09

Temperatura del medio máx.	80 °C
Tamaño de partículas máx.	50 µm
Contenido de aceite del aire comprimido min.	0 mg/m ³
Contenido de aceite del aire comprimido máx.	5 mg/m ³

Material

Vástago	Acero inoxidable
Material de émbolo	Caucho de nitrilo
Material de rascador	Poliuretano
Material de la tapa frontal	Aluminio
Tubo de cilindro	Aluminio
Tapa final	Aluminio
N° de material	0822010640

Información técnica

Hay más cambios disponibles a través de los centros de ventas AVENTICS.

El punto de condensación de presión se debe situar como mínimo 15 °C por debajo de la temperatura ambiental y del medio, y debe ser como máx. de 3 °C .

El contenido de aceite del aire comprimido debe permanecer constante durante toda la vida útil.

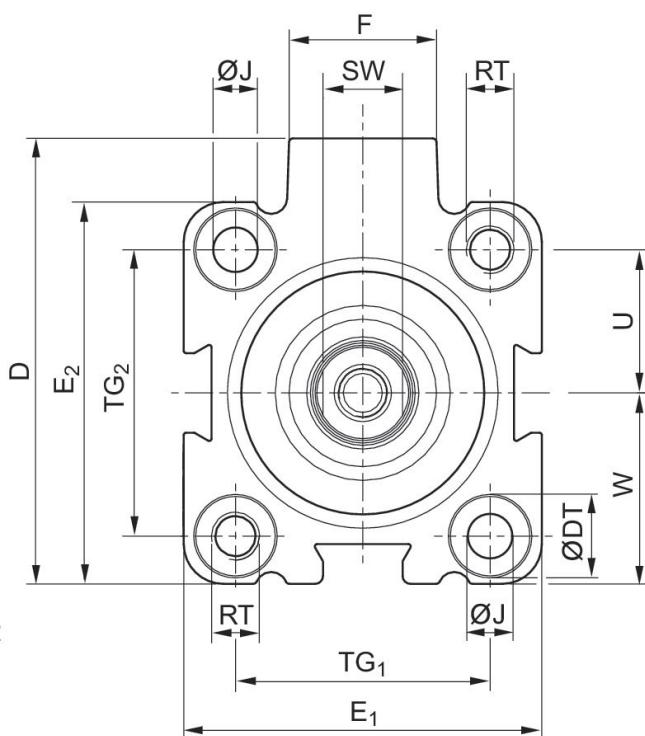
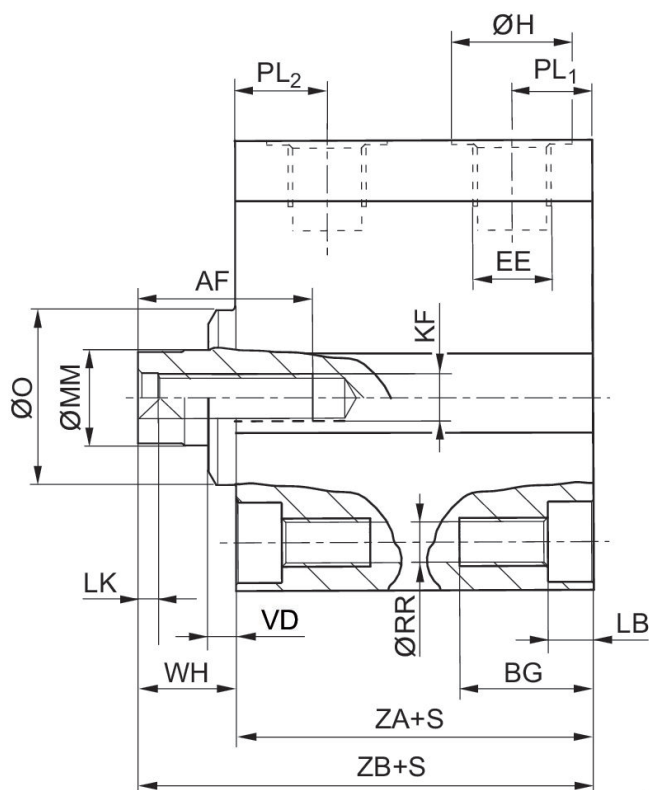
Utilice solo aceites permitidos por AVENTICS. Encontrará más información en el documento "Información técnica" (disponible en el <https://www.emerson.com/en-us/support>).

Cilindro de carrera corta, Serie KHZ

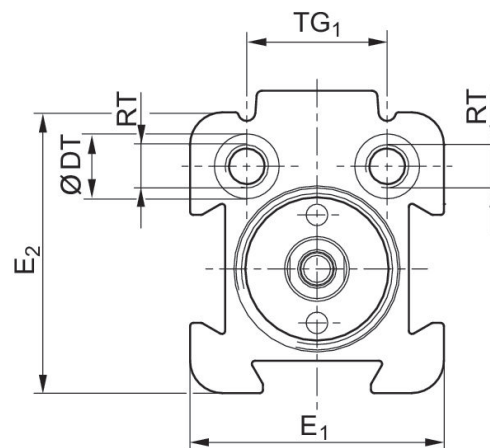
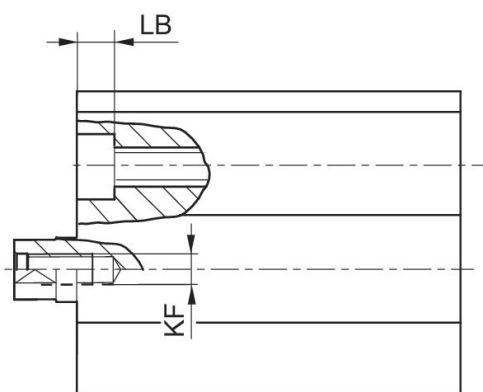
0822010640

Cilindros
de carrera
corta
AVENTICS
serie KHZ

Dimensiones



Ø16-Ø100



Ø12

S = carrera

Ø del émbolo	Carrera	AF +1	BG mín.	D JS15	ØDT H13	E1 JS15	E2 JS15	EE	F
12	5 - 10	8	12.4	28	6	23.5	26	M 5	11
16	5 - 10	10	12.4	33	6	28	28	M 5	11.5
20	5 - 10	10	13.6	37	7.5	32	32	M 5	11
25	5 - 50	10	13.6	47.5	8	37	39	G 1/8	17.5
32	5 - 100	15	16.7	56	10	45	48	G 1/8	18.5

Cilindro de carrera corta, Serie KHZ

0822010640

Cilindros
de carrera
corta
AVENTICS

2024-04-09

Ø del émbolo	Carrera	AF +1	BG mín.	D JS15	ØDT H13	E1 JS15	E2 JS15	EE	F
40	5 - 100	15	16.7	62.5	10	54.5	54	G 1/8	18.5
50	10 - 100	18	19.8	73	11	66	66	G 1/8	23
63	10 - 100	18	25	88	15	80	80	G 1/8	27
80	10 - 100	18	25	110	15	100	100	G 1/4	28
100	10 - 100	20	30	132	17.5	124	124	G 1/4	

Ø del émbolo	ØH	ØJ	KF	LB +0,4	LK +0,5	ØMM f8	ØO	PL1	PL2
12	8	3.3	M3	3.4	2	6	-	6	10.5
16	8	3.55	M5	3.4	2	8	-	6.5	11.3
20	8	4.55	M5	4.6	2	10	-	6.5	10
25	15	4.55	M5	4.6	2	10	20	9.5	11.5
32	15	5.5	M6	5.7	2.5	12	22	8.5	15
40	15	5.5	M6	5.7	2.5	12	30	10	13.5
50	15	7.3	M8	6.8	3.5	16	35	10	14
63	15	9.2	M8	9	3.5	16	35	11.5	14
80	19	9.2	M10	9	4	20	46	12	15.5
100	19	11	M12	11	4	25	56	12	18.5

Ø del émbolo	ØRR	RT	SW -0,3	TG1	TG2	U	W	VD -1	WH
12	3.3	M4	5	13 ±0,2	-	9.5	11,5 ±0,2	-	5.5
16	3.3	M4	7	20 ±0,2	20 ±0,2	10	14 ±0,2	-	4.5
20	4.2	M5	8	22 ±0,2	22 ±0,2	11	16 ±0,2	-	4.5
25	4.2	M5	8	26 ±0,25	28 ±0,25	14	19,5 ±0,2	3.5	9.5
32	5.05	M6	10	32 ±0,25	36 ±0,25	18	24 ±0,2	3.5	11
40	5.05	M6	10	40 ±0,25	40 ±0,25	20	27,3 ±0,2	4.5	13.5
50	6.8	M8	13	50 ±0,25	50 ±0,25	25	33 ±0,2	6	13.5
63	8.5	M10	13	62 ±0,25	62 ±0,25	31	40 ±0,2	6.5	15.5
80	8.5	M10	17	82 ±0,3	82 ±0,3	41	50 ±0,3	8.5	18
100	10.2	M12	22	103 ±0,3	103 ±0,3	51.5	62 ±0,3	7	20

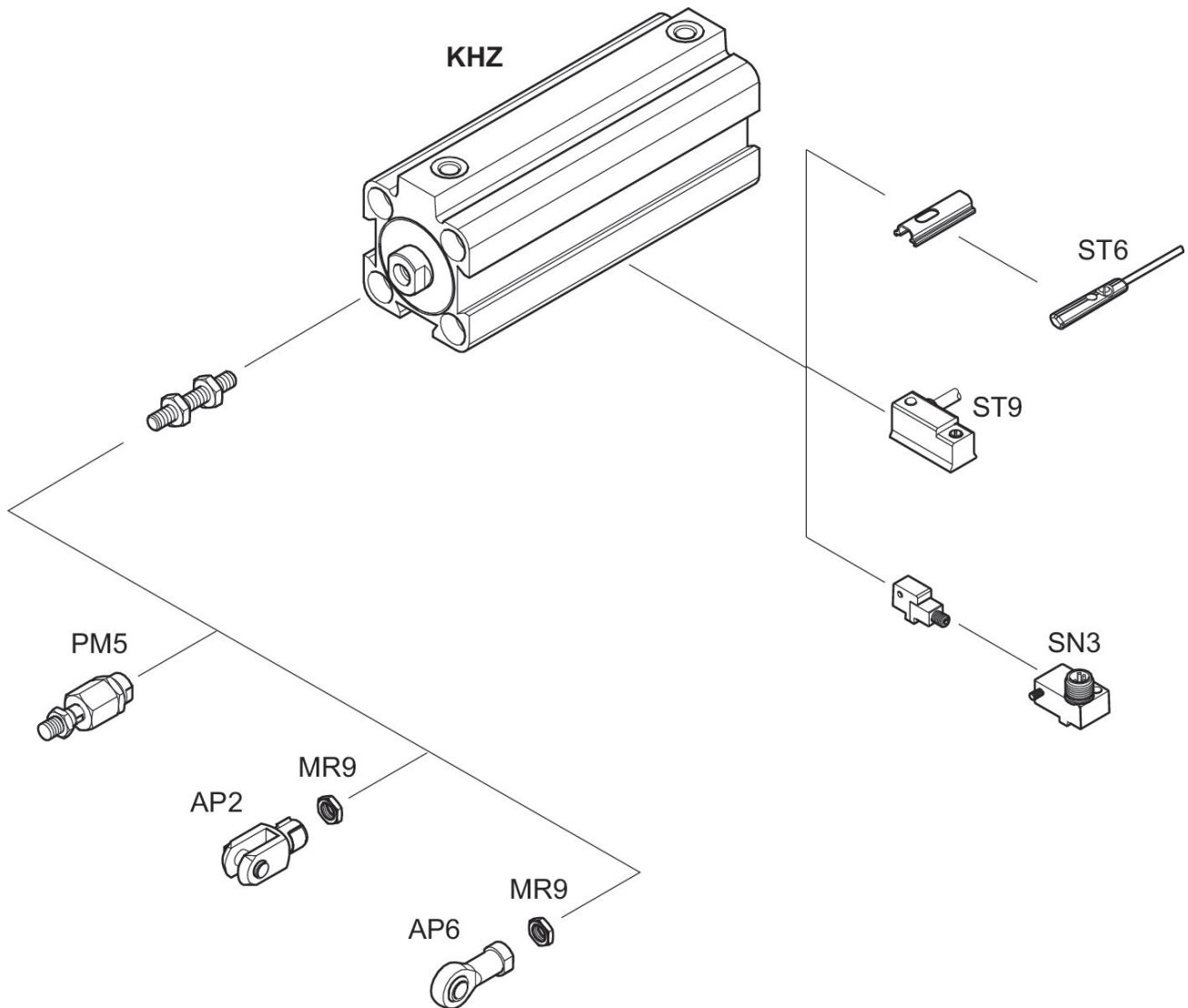
Ø del émbolo	ZA ±0,2	ZB ±0,8
12	30.5	36
16	32	36.5
20	32	36.5
25	39	48.5
32	39.5	50.5
40	39.5	53
50	39.5	53
63	42	57.5
80	46	64
100	56	76

Cilindro de carrera corta, Serie KHZ

0822010640

Plano de vista general

Cilindros
de carrera
corta
AVENTICS
serie KHZ



INDICACIÓN: Este plano de vista general sirve como orientación para saber en qué lugares pueden fijarse al cilindro los diferentes accesorios. Para ello se ha simplificado la representación. En consecuencia, no está permitido hacer deducciones concretas sobre datos de medidas.