

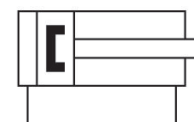
# 短いストロークシリンダー, シリーズ KHZ

0822010640

AVENTICS  
KHZ シリー  
ズ ショート  
ストローク  
シリンダ

## AVENTICS KHZ シリーズ ショートスト ロークシリンダ

AVENTICS KHZ シリーズ は非標準のショートストロークシリンダで、狭い設置スペースに最適で、機械に簡単かつ安全に組み込むことができます。



### 技術データ

ブランチ

ピストン Ø

ストローク

ポート

作動原則

緩衝

電磁ピストン

環境条件

ピストン棒ねじ - タイプ

ピストン棒ねじ

ピストン棒

スクレーパ

ピストンカを決める圧力

ピストンカ 入方向

ピストンカ 出方向

最少周囲温度

最高周囲温度

作動圧力 ( 最小 )

作動圧力の最大値

戻り力

重量 0 mm ストローク

重量 +10 mm ストローク

中間

最小の媒体温度

産業

32 mm

5 mm

G 1/8

ダブル動作

弾性緩衝

マグネット付きピストン

業界標準

雌ねじ

M6

片側

標準工業用スクレーパ

6,3 bar

435 N

507 N

-25 °C

80 °C

0.6 bar

10 bar

0.16 J

0.195 kg

0.042 kg

圧縮空気

-25 °C

# 短いストロークシリンダー, シリーズ KHZ

0822010640

AVENTICS  
KHZ シリー  
ズ ショート  
ストローク  
シリンダ

最大の媒体温度	80 °C
最大粒子サイズ	50 µm
圧縮空気のオイル含有量 最小	0 mg/m <sup>3</sup>
圧縮空気のオイル含有量 最大	5 mg/m <sup>3</sup>

2024-04-09

## 材質

ピストン棒	ステンレススチール
ピストン材料	ニトリルゴム
スクレーパ材質	ポリウレタン
材質、フロントカバー	アルミニウム
シリンダーチューブ	アルミニウム
エンドカバー	アルミニウム
マテリアル番号	0822010640

## 技術情報

変更の詳細については AVENTICS 販売センターにお問い合わせください。

圧力露点は、環境温度および媒体温度を最低 15 °C 下回る必要があります。最高温度は 3 °C です。

圧縮空気のオイル含有量は、寿命全体をとおして一定である必要があります。

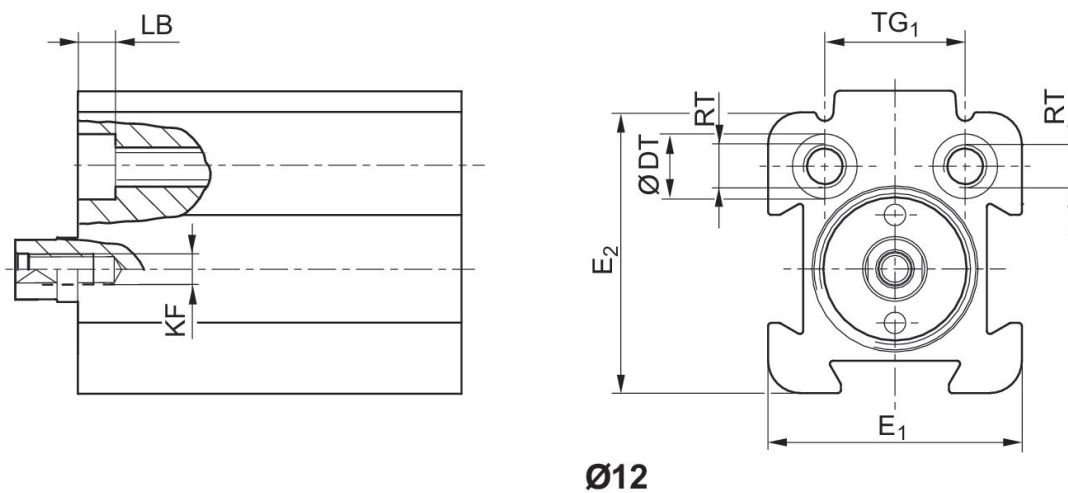
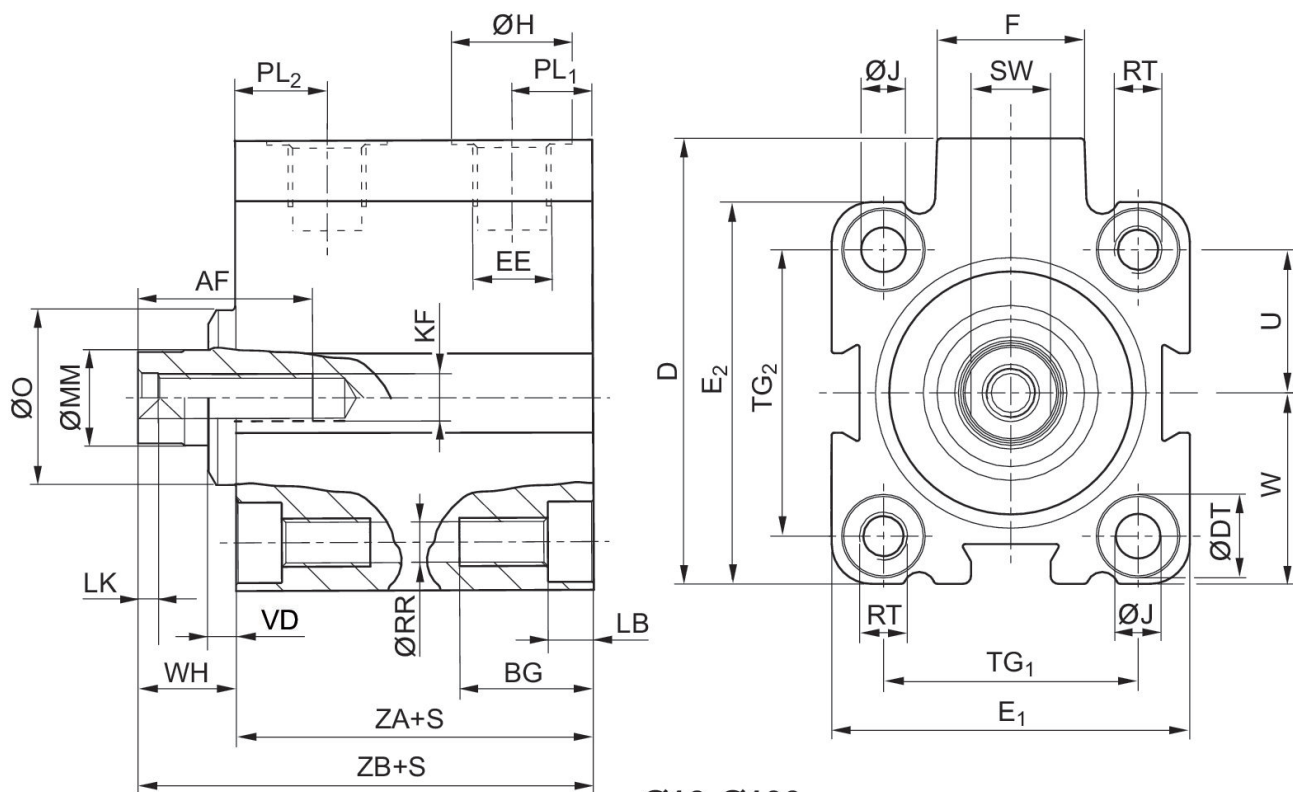
AVENTICS が承認するオイルのみをお使いください。詳細は、「技術情報」という文書をご覧ください ( <https://www.emerson.com/en-us/support> にございます)。

# 短いストロークシリンダー, シリーズ KHZ

0822010640

AVENTICS  
KHZ シリー  
ズショート  
ストローク  
シリンダ

## 寸法



S = ストローク

ピストン Ø	ストローク	AF +1	BG 最小	D JS15	ØDT H13	E1 JS15	E2 JS15	EE	F
12	5 - 10	8	12.4	28	6	23.5	26	M 5	11
16	5 - 10	10	12.4	33	6	28	28	M 5	11.5
20	5 - 10	10	13.6	37	7.5	32	32	M 5	11
25	5 - 50	10	13.6	47.5	8	37	39	G 1/8	17.5
32	5 - 100	15	16.7	56	10	45	48	G 1/8	18.5

# 短いストロークシリンダー, シリーズ KHZ

0822010640

AVENTICS  
KHZ シリー  
ズ ショート  
ストローク

ピストン 径	ストローク	AF +1	BG 最小	D JS15	ØDT H13	E1 JS15	E2 JS15	EE	F
40	5 - 100	15	16.7	62.5	10	54.5	54	G 1/8	18.5
50	10 - 100	18	19.8	73	11	66	66	G 1/8	20.5
63	10 - 100	18	25	88	15	80	80	G 1/8	23
80	10 - 100	18	25	110	15	100	100	G 1/4	27
100	10 - 100	20	30	132	17.5	124	124	G 1/4	28

2024-04-09

ピストン 径	ØH	ØJ	KF	LB +0,4	LK +0,5	ØMM f8	ØO	PL1	PL2
12	8	3.3	M3	3.4	2	6	-	6	10.5
16	8	3.55	M5	3.4	2	8	-	6.5	11.3
20	8	4.55	M5	4.6	2	10	-	6.5	10
25	15	4.55	M5	4.6	2	10	20	9.5	11.5
32	15	5.5	M6	5.7	2.5	12	22	8.5	15
40	15	5.5	M6	5.7	2.5	12	30	10	13.5
50	15	7.3	M8	6.8	3.5	16	35	10	14
63	15	9.2	M8	9	3.5	16	35	11.5	14
80	19	9.2	M10	9	4	20	46	12	15.5
100	19	11	M12	11	4	25	56	12	18.5

ピストン 径	ØRR	RT	SW -0,3	TG1	TG2	U	W	VD -1	WH
12	3.3	M4	5	13 ±0,2	-	9.5	11,5 ±0,2	-	5.5
16	3.3	M4	7	20 ±0,2	20 ±0,2	10	14 ±0,2	-	4.5
20	4.2	M5	8	22 ±0,2	22 ±0,2	11	16 ±0,2	-	4.5
25	4.2	M5	8	26 ±0,25	28 ±0,25	14	19,5 ±0,2	3.5	9.5
32	5.05	M6	10	32 ±0,25	36 ±0,25	18	24 ±0,2	3.5	11
40	5.05	M6	10	40 ±0,25	40 ±0,25	20	27,3 ±0,2	4.5	13.5
50	6.8	M8	13	50 ±0,25	50 ±0,25	25	33 ±0,2	6	13.5
63	8.5	M10	13	62 ±0,25	62 ±0,25	31	40 ±0,2	6.5	15.5
80	8.5	M10	17	82 ±0,3	82 ±0,3	41	50 ±0,3	8.5	18
100	10.2	M12	22	103 ±0,3	103 ±0,3	51.5	62 ±0,3	7	20

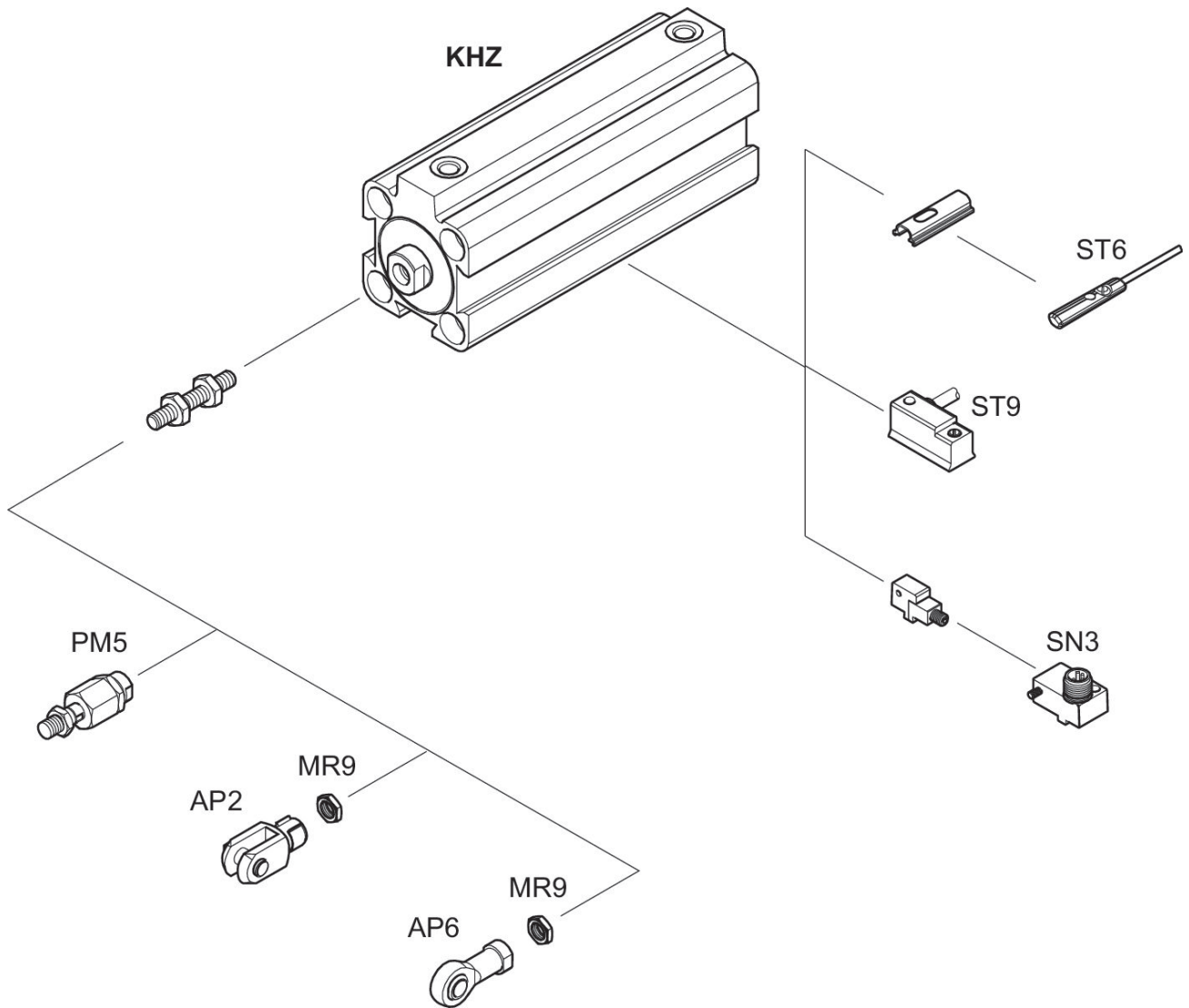
ピストン 径	ZA ±0,2	ZB ±0,8
12	30.5	36
16	32	36.5
20	32	36.5
25	39	48.5
32	39.5	50.5
40	39.5	53
50	39.5	53
63	42	57.5
80	46	64
100	56	76

# 短いストロークシリンダー, シリーズ KHZ

0822010640

AVENTICS  
KHZ シリー  
ズショート  
ストローク  
シリンダ

## 外観図



ヒント: この外観図は、さまざまなアクセサリ部品がシリンダーのどこに固定可能かを示しています。この目的で図は簡略化されています。このため、同じ寸法の誘導体は認められません。