

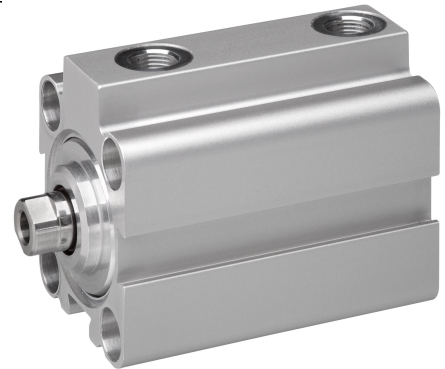
Vérin à course courte, Série KHZ

0822010640

Vérins à
course
courte
AVENTICS
série KHZ

Vérins à course courte AVENTICS série KHZ

Le vérin AVENTICS de la série KHZ est un vérin non standard à faible course, idéal pour les espaces restreints et conçu pour être intégré aisément dans les machines.



Données techniques

Secteur	Industrie
Ø du piston	32 mm
Course	5 mm
Orifices	G 1/8
Principe de fonctionnement	À double effet
Amortissement	amortissement élastique
Piston magnétique	Piston avec aimant
Spécifications de l'environnement	Norme industrielle
Filetage de la tige de piston - type	Taraudage
Filetage de la tige de piston	M6
Tige de piston	Simple, unilatéral
Racleur	Racleur industriel standard
Pression	6,3 bar
Force du piston entrante	435 N
Force du piston sortante	507 N
Température ambiante min.	-25 °C
Température ambiante max.	80 °C
Pression de service min.	0.6 bar
Pression de service maxi	10 bar
Energie de frappe	0.16 J
Poids 0 mm course	0.195 kg
Poids +10 mm course	0.042 kg
Fluide	Air comprimé
Température min. du fluide	-25 °C

Vérin à course courte, Série KHZ

0822010640

Vérins à
course
courte
AVENTICS
série KHZ

2024-04-09

Température max. du fluide	80 °C
Taille de particule max.	50 µm
Teneur en huile de l'air comprimé min.	0 mg/m ³
Teneur en huile de l'air comprimé Maxi.	5 mg/m ³

Matériau

Tige de piston	Acier inoxydable
Matériau piston	Caoutchouc nitrile
Matériau racleur	Polyuréthane (PUR)
Matériau couvercle avant	Aluminium
Tube du vérin	Aluminium
Couvercle d'extrémité	Aluminium
Référence	0822010640

Informations techniques

Plus de modifications sont disponibles auprès des services de vente AVENTICS.

Le point de rosée sous pression doit se situer à au moins 15 °C sous la température ambiante et la température du fluide et peut atteindre max. 3 °C .

La teneur en huile de l'air comprimé doit rester constante tout au long de la durée de vie.

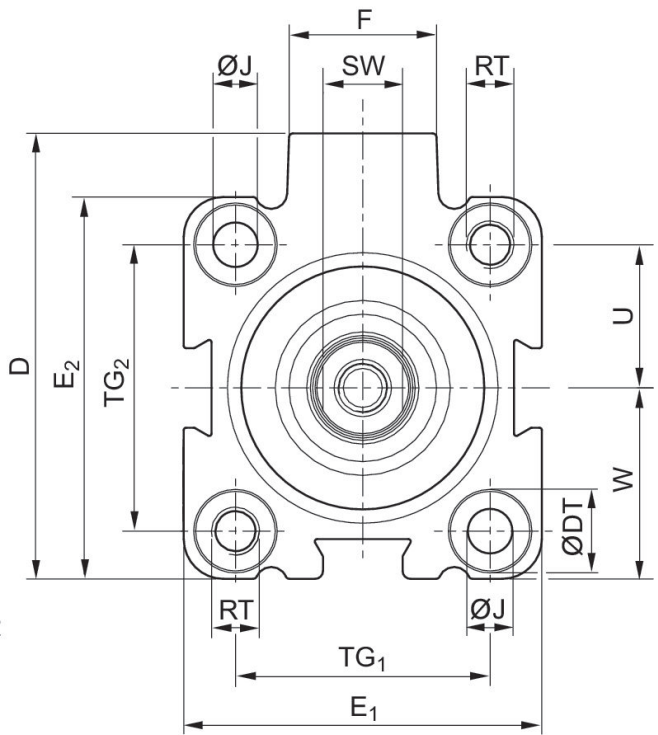
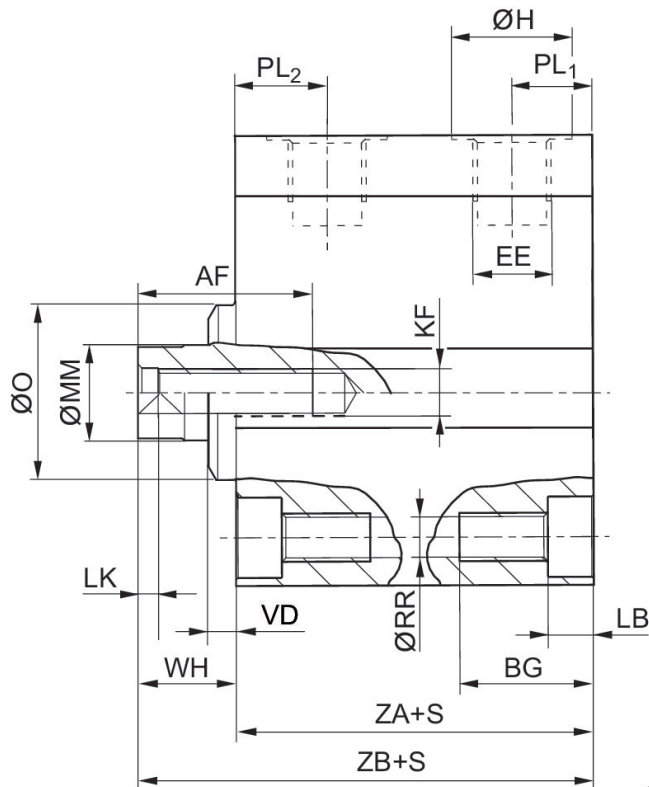
Exclusivement utiliser des huiles autorisées par AVENTICS. Pour de plus amples informations, se reporter au document « Informations techniques » (disponible dans le <https://www.emerson.com/en-us/support>).

Vérin à course courte, Série KHZ

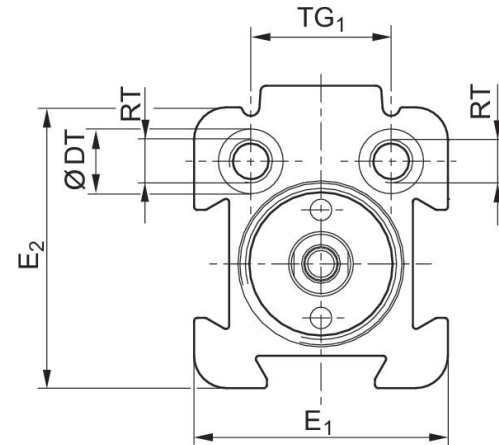
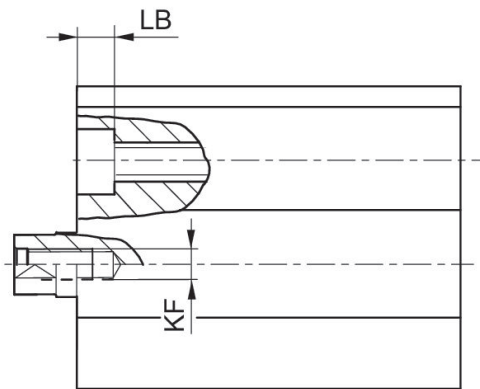
0822010640

Vérins à
course
courte
AVENTICS
série KHZ

Dimensions



Ø16-Ø100



Ø12

S = course

Ø du piston	Course	AF +1	BG min.	D JS15	ØDT H13	E1 JS15	E2 JS15	EE	F
12	5 - 10	8	12.4	28	6	23.5	26	M 5	11
16	5 - 10	10	12.4	33	6	28	28	M 5	11.5
20	5 - 10	10	13.6	37	7.5	32	32	M 5	11
25	5 - 50	10	13.6	47.5	8	37	39	G 1/8	17.5
32	5 - 100	15	16.7	56	10	45	48	G 1/8	18.5

Vérin à course courte, Série KHZ

0822010640

Vérins à
course
courte
AVENTICS

2024-04-09

Ø du piston	Course	AF +1	BG min.	D JS15	ØDT H13	E1 JS15	E2 JS15	EE	F
40	5 - 100	15	16.7	62.5	10	54.5	54	G 1/8	18.5
50	10 - 100	18	19.8	73	11	66	66	G 1/8	23
63	10 - 100	18	25	88	15	80	80	G 1/8	27
80	10 - 100	18	25	110	15	100	100	G 1/4	28
100	10 - 100	20	30	132	17.5	124	124	G 1/4	

Ø du piston	ØH	ØJ	KF	LB +0,4	LK +0,5	ØMM f8	ØO	PL1	PL2
12	8	3.3	M3	3.4	2	6	-	6	10.5
16	8	3.55	M5	3.4	2	8	-	6.5	11.3
20	8	4.55	M5	4.6	2	10	-	6.5	10
25	15	4.55	M5	4.6	2	10	20	9.5	11.5
32	15	5.5	M6	5.7	2.5	12	22	8.5	15
40	15	5.5	M6	5.7	2.5	12	30	10	13.5
50	15	7.3	M8	6.8	3.5	16	35	10	14
63	15	9.2	M8	9	3.5	16	35	11.5	14
80	19	9.2	M10	9	4	20	46	12	15.5
100	19	11	M12	11	4	25	56	12	18.5

Ø du piston	ØRR	RT	SW -0,3	TG1	TG2	U	W	VD -1	WH
12	3.3	M4	5	13 ±0,2	-	9.5	11,5 ±0,2	-	5.5
16	3.3	M4	7	20 ±0,2	20 ±0,2	10	14 ±0,2	-	4.5
20	4.2	M5	8	22 ±0,2	22 ±0,2	11	16 ±0,2	-	4.5
25	4.2	M5	8	26 ±0,25	28 ±0,25	14	19,5 ±0,2	3.5	9.5
32	5.05	M6	10	32 ±0,25	36 ±0,25	18	24 ±0,2	3.5	11
40	5.05	M6	10	40 ±0,25	40 ±0,25	20	27,3 ±0,2	4.5	13.5
50	6.8	M8	13	50 ±0,25	50 ±0,25	25	33 ±0,2	6	13.5
63	8.5	M10	13	62 ±0,25	62 ±0,25	31	40 ±0,2	6.5	15.5
80	8.5	M10	17	82 ±0,3	82 ±0,3	41	50 ±0,3	8.5	18
100	10.2	M12	22	103 ±0,3	103 ±0,3	51.5	62 ±0,3	7	20

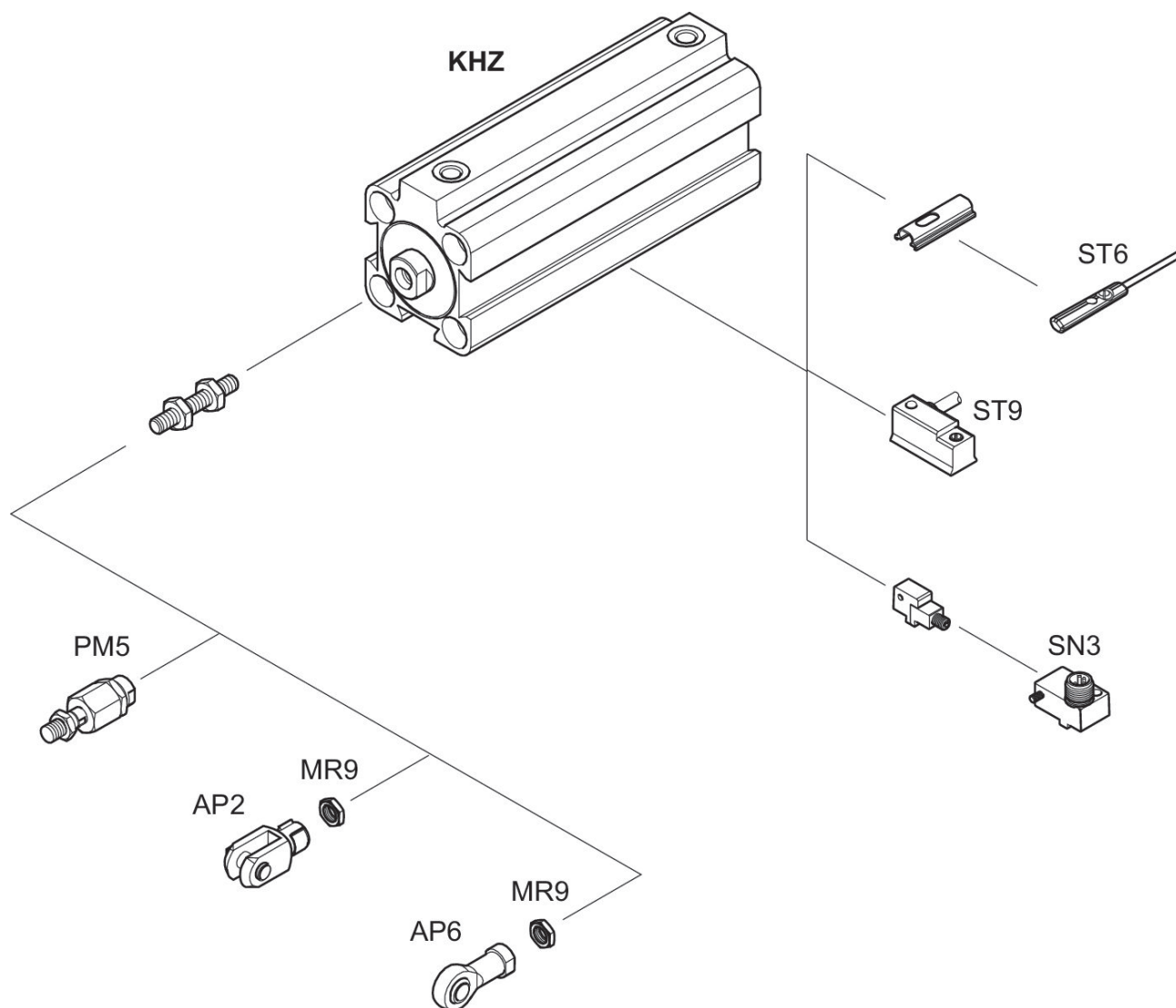
Ø du piston	ZA ±0,2	ZB ±0,8
12	30.5	36
16	32	36.5
20	32	36.5
25	39	48.5
32	39.5	50.5
40	39.5	53
50	39.5	53
63	42	57.5
80	46	64
100	56	76

Vérin à course courte, Série KHZ

0822010640

Plan d'ensemble

Vérins à
course
courte
AVENTICS
série KHZ



REMARQUE: ce plan d'ensemble permet de savoir à quel endroit du vérin les différents accessoires doivent être fixés. A cet effet, la représentation a été simplifiée. C'est pourquoi il ne peut en découler aucune déduction concrète concernant les réalités dimensionnelles.