

Kurzhubzylinder, Serie KHZ

0822010640

AVENTICS
Kurzhubzylinder
der
Baureihe
KHZ

AVENTICS Kurzhubzylinder der Baureihe KHZ

Die AVENTICS Baureihe KHZ besteht aus nicht standardisierten Kurzhubzylindern, die sich ideal für beengte Einbauumgebungen eignen sowie für eine einfache und sichere Maschinenintegration sorgen.



Technische Daten

| | |
|---------------------------------------|------------------------------|
| Branche | Industrie |
| Kolben-Ø | 32 mm |
| Hub | 5 mm |
| Anschlüsse | G 1/8 |
| Wirkprinzip | doppeltwirkend |
| Dämpfung | elastische Dämpfung |
| Magnetkolben | Kolben mit Magnet |
| Umgebungsanforderungen | Industriestandard |
| Kolbenstangengewinde - Typ | Innengewinde |
| Kolbenstangengewinde | M6 |
| Kolbenstange | einseitig |
| Abstreifer | Standard Industrieabstreifer |
| Druck zur Bestimmung der Kolbenkräfte | 6,3 bar |
| Kolbenkraft einfahrend | 435 N |
| Kolbenkraft ausfahrend | 507 N |
| Umgebungstemperatur min. | -25 °C |
| Umgebungstemperatur max. | 80 °C |
| Betriebsdruck min. | 0.6 bar |
| Betriebsdruck max. | 10 bar |
| Aufschlagenergie | 0.16 J |
| Gewicht 0 mm Hub | 0.195 kg |
| Gewicht +10 mm Hub | 0.042 kg |
| Medium | Druckluft |
| Mediumstemperatur min. | -25 °C |

Kurzhubzylinder, Serie KHZ

0822010640

AVENTICS
Kurzhubzylinder
der
Baureihe
KHZ

| | |
|-----------------------------|---------------------|
| Mediumstemperatur max. | 80 °C |
| Max. Partikelgröße | 50 µm |
| Ölgehalt der Druckluft min. | 0 mg/m ³ |
| Ölgehalt der Druckluft max. | 5 mg/m ³ |

2024-04-09

Werkstoff

| | |
|------------------------|----------------------|
| Kolbenstange | Nichtrostender Stahl |
| Werkstoff Kolben | Nitril-Kautschuk |
| Werkstoff Abstreifer | Polyurethan |
| Werkstoff Deckel vorne | Aluminium |
| Zylinderrohr | Aluminium |
| Deckel hinten | Aluminium |
| Materialnummer | 0822010640 |

Technische Informationen

Weitere Abwandlungen sind über die AVENTICS Vertriebszentren erhältlich.

Der Drucktaupunkt muss mindestens 15 °C unter der Umgebungs- und Mediumstemperatur liegen und darf max. 3 °C betragen.

Der Ölgehalt der Druckluft muss über die gesamte Lebensdauer konstant bleiben.

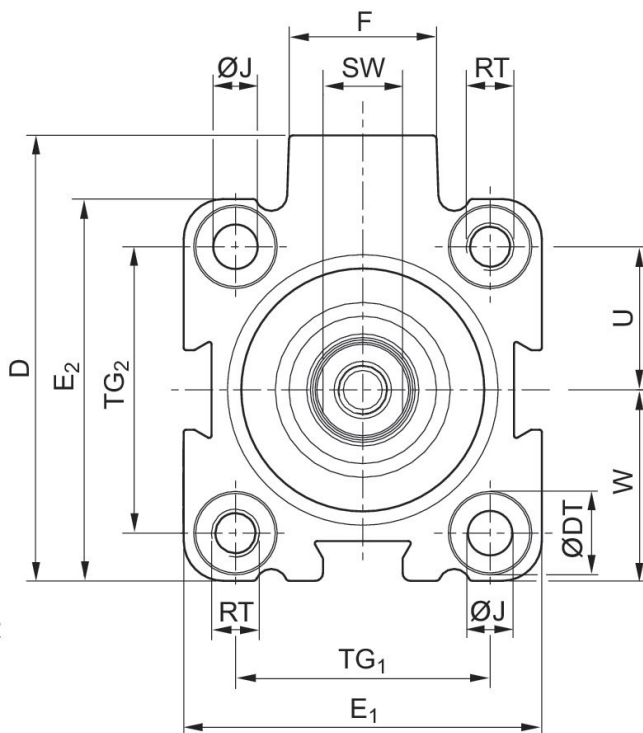
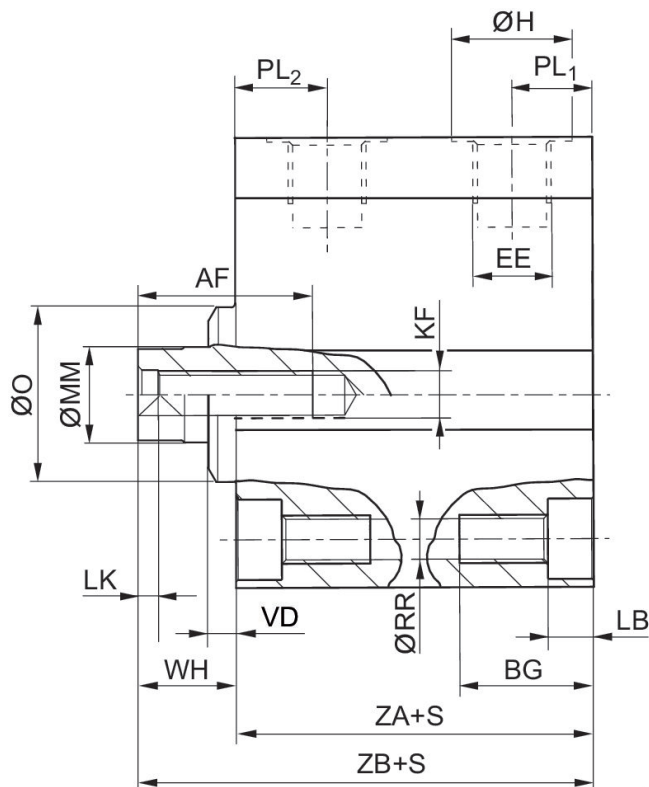
Verwenden Sie ausschließlich von AVENTICS zugelassene Öle. Weitere Informationen finden Sie im Dokument „Technische Informationen“ (erhältlich im <https://www.emerson.com/de-de/support>).

Kurzhubzylinder, Serie KHZ

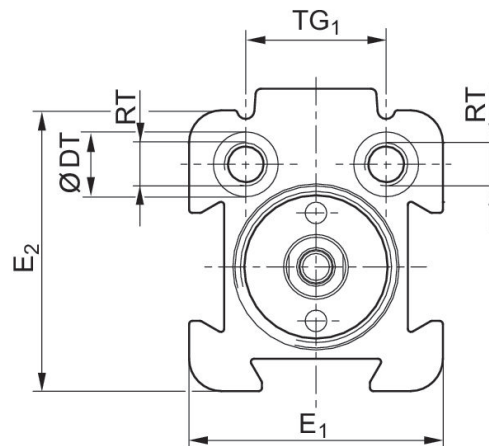
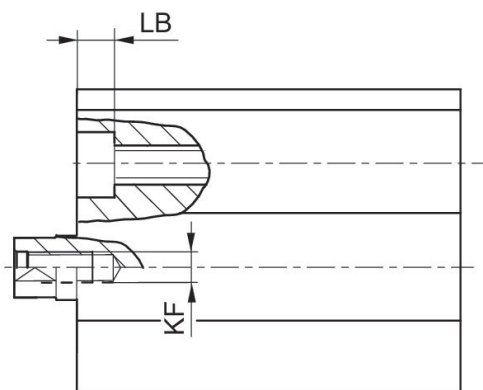
0822010640

AVENTICS
Kurzhubzylinder
der
Baureihe
KHZ

Abmessungen



Ø16-Ø100



Ø12

S = Hub

| Kolben-Ø | Hub | AF +1 | BG min. | D JS15 | ØDT H13 | E1 JS15 | E2 JS15 | EE | F |
|----------|---------|-------|---------|--------|---------|---------|---------|-------|------|
| 12 | 5 - 10 | 8 | 12.4 | 28 | 6 | 23.5 | 26 | M 5 | 11 |
| 16 | 5 - 10 | 10 | 12.4 | 33 | 6 | 28 | 28 | M 5 | 11.5 |
| 20 | 5 - 10 | 10 | 13.6 | 37 | 7.5 | 32 | 32 | M 5 | 11 |
| 25 | 5 - 50 | 10 | 13.6 | 47.5 | 8 | 37 | 39 | G 1/8 | 17.5 |
| 32 | 5 - 100 | 15 | 16.7 | 56 | 10 | 45 | 48 | G 1/8 | 18.5 |

Kurzhubzylinder, Serie KHZ

0822010640

AVENTICS
Kurzhubzylinder
der
Baureihe

2024-04-09

| Kolben-Ø | Hub | AF +1 | BG min. | D JS15 | ØDT H13 | E1 JS15 | E2 JS15 | EE | F |
|----------|----------|-------|---------|--------|---------|---------|---------|-------|------|
| 40 | 5 - 100 | 15 | 16.7 | 62.5 | 10 | 54.5 | 54 | G 1/8 | 18.5 |
| 50 | 10 - 100 | 18 | 19.8 | 73 | 11 | 66 | 66 | G 1/8 | 23 |
| 63 | 10 - 100 | 18 | 25 | 88 | 15 | 80 | 80 | G 1/8 | 27 |
| 80 | 10 - 100 | 18 | 25 | 110 | 15 | 100 | 100 | G 1/4 | 28 |
| 100 | 10 - 100 | 20 | 30 | 132 | 17.5 | 124 | 124 | G 1/4 | |

| Kolben-Ø | ØH | ØJ | KF | LB +0,4 | LK +0,5 | ØMM f8 | ØO | PL1 | PL2 |
|----------|----|------|-----|---------|---------|--------|----|------|------|
| 12 | 8 | 3.3 | M3 | 3.4 | 2 | 6 | - | 6 | 10.5 |
| 16 | 8 | 3.55 | M5 | 3.4 | 2 | 8 | - | 6.5 | 11.3 |
| 20 | 8 | 4.55 | M5 | 4.6 | 2 | 10 | - | 6.5 | 10 |
| 25 | 15 | 4.55 | M5 | 4.6 | 2 | 10 | 20 | 9.5 | 11.5 |
| 32 | 15 | 5.5 | M6 | 5.7 | 2.5 | 12 | 22 | 8.5 | 15 |
| 40 | 15 | 5.5 | M6 | 5.7 | 2.5 | 12 | 30 | 10 | 13.5 |
| 50 | 15 | 7.3 | M8 | 6.8 | 3.5 | 16 | 35 | 10 | 14 |
| 63 | 15 | 9.2 | M8 | 9 | 3.5 | 16 | 35 | 11.5 | 14 |
| 80 | 19 | 9.2 | M10 | 9 | 4 | 20 | 46 | 12 | 15.5 |
| 100 | 19 | 11 | M12 | 11 | 4 | 25 | 56 | 12 | 18.5 |

| Kolben-Ø | ØRR | RT | SW -0,3 | TG1 | TG2 | U | W | VD -1 | WH |
|----------|------|-----|---------|----------|----------|------|-----------|-------|------|
| 12 | 3.3 | M4 | 5 | 13 ±0,2 | - | 9.5 | 11,5 ±0,2 | - | 5.5 |
| 16 | 3.3 | M4 | 7 | 20 ±0,2 | 20 ±0,2 | 10 | 14 ±0,2 | - | 4.5 |
| 20 | 4.2 | M5 | 8 | 22 ±0,2 | 22 ±0,2 | 11 | 16 ±0,2 | - | 4.5 |
| 25 | 4.2 | M5 | 8 | 26 ±0,25 | 28 ±0,25 | 14 | 19,5 ±0,2 | 3.5 | 9.5 |
| 32 | 5.05 | M6 | 10 | 32 ±0,25 | 36 ±0,25 | 18 | 24 ±0,2 | 3.5 | 11 |
| 40 | 5.05 | M6 | 10 | 40 ±0,25 | 40 ±0,25 | 20 | 27,3 ±0,2 | 4.5 | 13.5 |
| 50 | 6.8 | M8 | 13 | 50 ±0,25 | 50 ±0,25 | 25 | 33 ±0,2 | 6 | 13.5 |
| 63 | 8.5 | M10 | 13 | 62 ±0,25 | 62 ±0,25 | 31 | 40 ±0,2 | 6.5 | 15.5 |
| 80 | 8.5 | M10 | 17 | 82 ±0,3 | 82 ±0,3 | 41 | 50 ±0,3 | 8.5 | 18 |
| 100 | 10.2 | M12 | 22 | 103 ±0,3 | 103 ±0,3 | 51.5 | 62 ±0,3 | 7 | 20 |

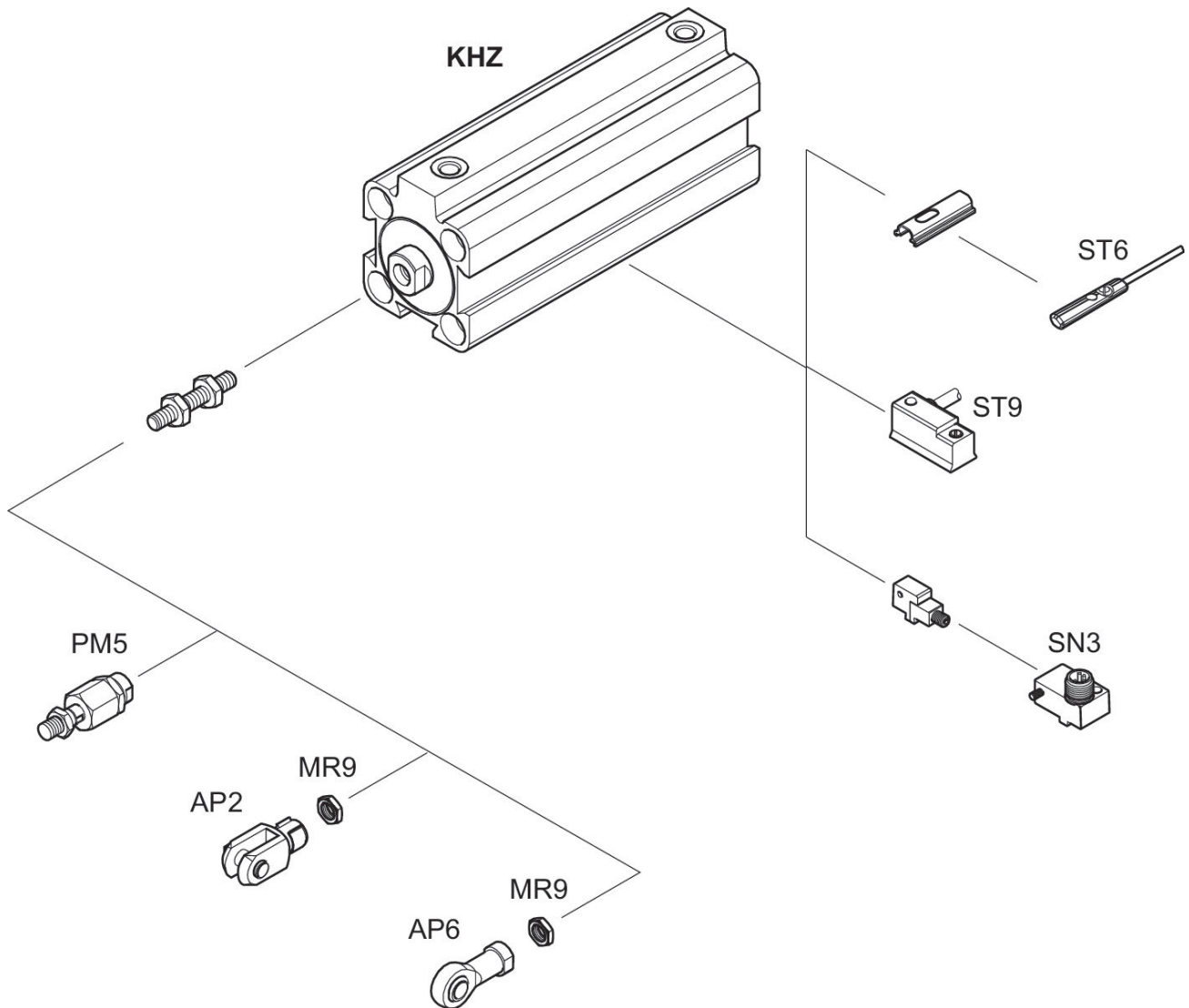
| Kolben-Ø | ZA ±0,2 | ZB ±0,8 |
|----------|---------|---------|
| 12 | 30.5 | 36 |
| 16 | 32 | 36.5 |
| 20 | 32 | 36.5 |
| 25 | 39 | 48.5 |
| 32 | 39.5 | 50.5 |
| 40 | 39.5 | 53 |
| 50 | 39.5 | 53 |
| 63 | 42 | 57.5 |
| 80 | 46 | 64 |
| 100 | 56 | 76 |

Kurzhubzylinder, Serie KHZ

0822010640

AVENTICS
Kurzhubzylinder
der
Baureihe
KHZ

Übersichtszeichnung



HINWEIS: Diese Übersichtszeichnung dient zur Orientierung, an welcher Stelle die unterschiedlichen Zubehörteile am Zylinder befestigt werden können. Dazu wurde die Darstellung vereinfacht. Eine konkrete Ableitung maßlicher Gegebenheiten ist deshalb nicht zulässig.