

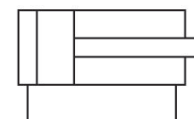
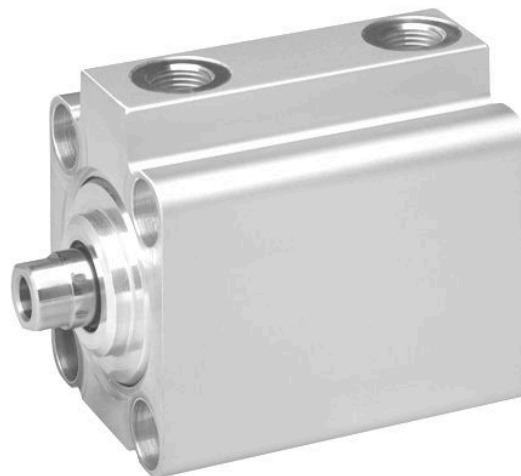
短いストロークシリンダー, シリーズ KHZ

0822010530

AVENTICS
KHZ シリー
ズ ショー
ト
ストローク
シリンダ

AVENTICS KHZ シリーズ ショートスト ロークシリンダ

AVENTICS KHZ シリーズ は非標準のショートストロークシリンダで、狭い設置スペースに最適で、機械に簡単かつ安全に組み込むことができます。



技術データ

ブランチ

ピストン 径

ストローク

ポート

作動原則

緩衝

電磁ピストン

環境条件

ピストン棒ねじ - タイプ

ピストン棒ねじ

ピストン棒

スクレーパ

ピストン力を決める圧力

ピストン力 入方向

ピストン力 出方向

最少周囲温度

最高周囲温度

作動圧力 (最小)

作動圧力の最大値

戻り力

重量 0 mm ストローク

重量 +10 mm ストローク

産業

25 mm

5 mm

G 1/8

ダブル動作

弾性緩衝

マグネットなしピストン

業界標準

雌ねじ

M5

片側

標準工業用スクレーパ

6,3 bar

260 N

309 N

-25 °C

80 °C

1 bar

10 bar

0.1 J

0.164 kg

0.03 kg

短いストロークシリンダー, シリーズ KHZ

0822010530

AVENTICS
KHZ シリー
ズ ショート
ストローク
シリンダ

| | |
|----------------|---------------------|
| 中間 | 圧縮空気 |
| 最小の媒体温度 | -25 °C |
| 最大の媒体温度 | 80 °C |
| 最大粒子サイズ | 50 µm |
| 圧縮空気のオイル含有量 最小 | 0 mg/m ³ |
| 圧縮空気のオイル含有量 最大 | 5 mg/m ³ |

2024-04-09

材質

| | |
|------------|------------|
| ピストン棒 | ステンレススチール |
| ピストン材料 | ニトリルゴム |
| スクレーパ材質 | ポリウレタン |
| 材質、フロントカバー | 真鍮 |
| シリンダーチューブ | アルミニウム |
| エンドカバー | アルミニウム |
| マテリアル番号 | 0822010530 |

技術情報

変更の詳細については AVENTICS 販売センターにお問い合わせください。

圧力露点は、環境温度および媒体温度を最低 15 °C 下回る必要があります。最高温度は 3 °C です。

圧縮空気のオイル含有量は、寿命全体をとおして一定である必要があります。

AVENTICS が承認するオイルのみをお使いください。詳細は、「技術情報」という文書をご覧ください (<https://www.emerson.com/en-us/support> にございます)。

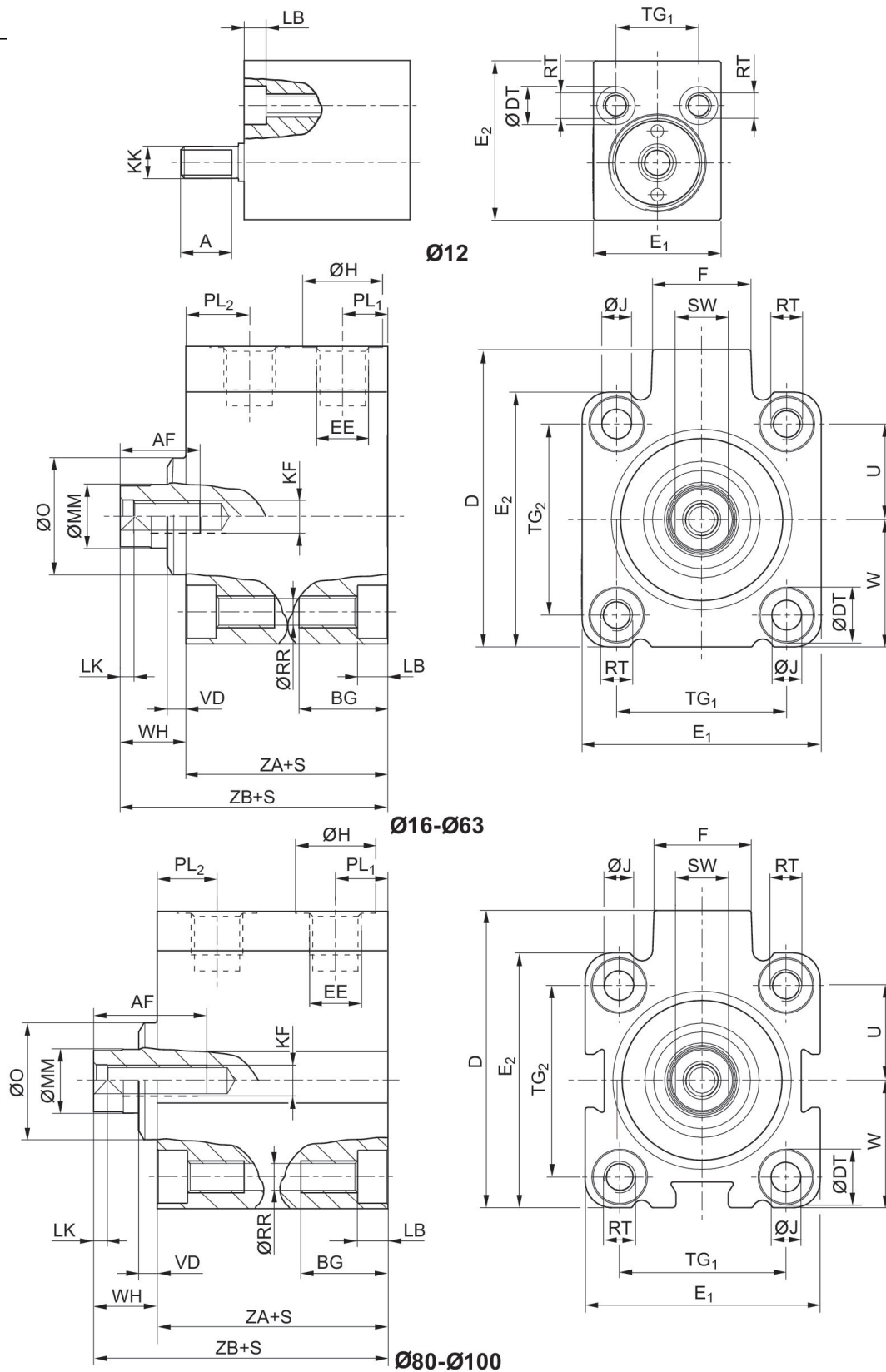
短いストロークシリンダー, シリーズ KHZ

0822010530

AVENTICS
KHZ シリー
ズショート
ストローク
シリンダ

024-04-09

寸法



S = ストローク

短いストロークシリンダー, シリーズ KHZ

0822010530

AVENTICS
KHZ シリー
ズ ショート
ストローク
シリンダ

2024-04-09

| ピストン ̢ | ストローク | A | AF +1 | BG 最小 | D JS15 | ̢DT H13 | E1 JS15 | E2 JS15 | EE |
|--------|---------|---|-------|-------|--------|---------|---------|---------|-------|
| 12 | 5 - 20 | 8 | - | 12.4 | - | 6 | 20 | 25 | M 5 |
| 12 | 25 - 40 | 8 | - | 17.5 | - | 6 | 20 | 25 | M 5 |
| 16 | 5 - 15 | - | 10 | 12.4 | 33 | 6 | 28 | 28 | M 5 |
| 16 | 20 - 40 | - | 10 | 17.5 | 33 | 6 | 28 | 28 | M 5 |
| 20 | 5 - 50 | - | 10 | 13.6 | 37 | 7.5 | 32 | 32 | M 5 |
| 25 | 5 - 50 | - | 10 | 13.6 | 47.5 | 8 | 37 | 39 | G 1/8 |
| 32 | 5 - 50 | - | 15 | 16.7 | 56 | 10 | 45 | 48 | G 1/8 |
| 40 | 5 - 50 | - | 15 | 16.7 | 62.5 | 10 | 54.5 | 54.5 | G 1/8 |
| 50 | 10 - 50 | - | 18 | 19.8 | 72 | 11 | 64 | 64 | G 1/8 |
| 63 | 5 - 50 | - | 18 | 25 | 88 | 15 | 80 | 80 | G 1/8 |
| 80 | 10 - 50 | - | 18 | 25 | 110 | 15 | 100 | 100 | G 1/4 |
| 100 | 25 - 50 | - | 20 | 30 | 132 | 17.5 | 124 | 124 | G 1/4 |

| ピストン ̢ | F | ̢H | ̢J | KF | KK | LB +0,4 | LK +0,5 | ̢MM f8 | ̢O |
|--------|------|----|------|-----|-----|---------|---------|--------|----|
| 12 | - | 8 | - | - | M 5 | 3.4 | - | 6 | - |
| 12 | - | 8 | - | - | M 5 | 8.5 | - | 6 | - |
| 16 | 11.5 | 8 | 3.55 | M5 | - | 3.4 | 2 | 8 | - |
| 16 | 11.5 | 8 | 3.55 | M5 | - | 8.5 | 2 | 8 | - |
| 20 | 11 | 8 | 4.55 | M5 | - | 4.6 | 2 | 10 | - |
| 25 | 17.5 | 15 | 4.55 | M5 | - | 4.6 | 2 | 10 | 20 |
| 32 | 18.5 | 15 | 5.5 | M6 | - | 5.7 | 2.5 | 12 | 22 |
| 40 | 18.5 | 15 | 5.5 | M6 | - | 5.7 | 2.5 | 12 | 30 |
| 50 | 18 | 15 | 7.3 | M8 | - | 6.8 | 3.5 | 16 | 35 |
| 63 | 23 | 15 | 9.2 | M8 | - | 9 | 3.5 | 16 | 35 |
| 80 | 27 | 19 | 9.2 | M10 | - | 9 | 4 | 20 | 46 |
| 100 | 28 | 19 | 11 | M12 | - | 11 | 4 | 25 | 56 |

| ピストン ̢ | PL1 | PL2 | ̢RR | RT | SW -0,3 | TG1 | TG2 | U | W |
|--------|------|------|------|-----|---------|----------|----------|------|-----------|
| 12 | 6 | 9.5 | 3.3 | M4 | - | 13 ±0,2 | - | 9 | 9 ±0,2 |
| 12 | 6 | 9.5 | 3.3 | M4 | - | 13 ±0,2 | - | 9 | 9 ±0,2 |
| 16 | 6 | 11.3 | 3.3 | M4 | 7 | 20 ±0,2 | 20 ±0,2 | 10 | 14 ±0,2 |
| 16 | 6 | 11.3 | 3.3 | M4 | 7 | 20 ±0,2 | 20 ±0,2 | 10 | 14 ±0,2 |
| 20 | 5 | 8 | 4.2 | M5 | 8 | 22 ±0,2 | 22 ±0,2 | 11 | 16 ±0,2 |
| 25 | 9 | 11 | 4.2 | M5 | 8 | 26 ±0,25 | 28 ±0,25 | 14 | 19,5 ±0,2 |
| 32 | 8.5 | 12 | 5.05 | M6 | 10 | 32 ±0,25 | 36 ±0,25 | 18 | 24 ±0,2 |
| 40 | 9 | 11 | 5.05 | M6 | 10 | 40 ±0,25 | 40 ±0,25 | 20 | 27,3 ±0,2 |
| 50 | 8.5 | 11 | 6.8 | M8 | 13 | 50 ±0,25 | 50 ±0,25 | 25 | 32 ±0,2 |
| 63 | 8.5 | 12.5 | 8.5 | M10 | 13 | 62 ±0,25 | 62 ±0,25 | 31 | 40 ±0,2 |
| 80 | 13 | 16 | 8.8 | M10 | 17 | 82 ±0,3 | 82 ±0,3 | 41 | 50 ±0,3 |
| 100 | 15.5 | 15.5 | 10.2 | M12 | 22 | 103 ±0,3 | 103 ±0,3 | 51.5 | 62 ±0,3 |

| ピストン ̢ | VD -1 | WH | ZA ±0,2 | ZB ±0,8 |
|--------|-------|----|---------|---------|
| 12 | - | - | 21 | 31 |
| 12 | - | - | 21 | 31 |

短いストロークシリンダー, シリーズ KHZ

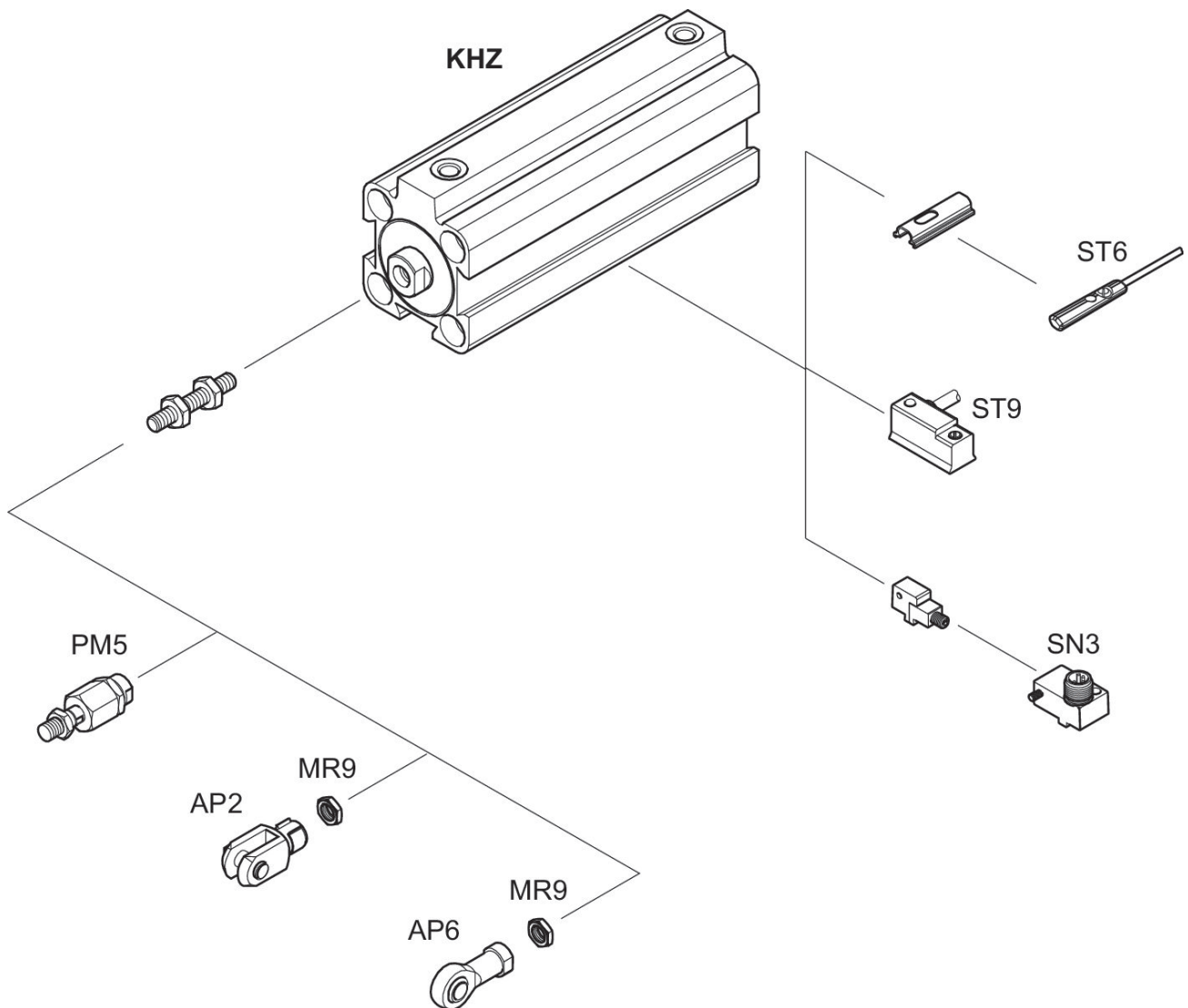
0822010530

AVENTICS
KHZ シリー
ズショート
ストローク
シリンダ

2024-04-09

| ピストン 径 | VD -1 | WH | ZA ±0.2 | ZB ±0.8 |
|--------|-------|------|---------|---------|
| 16 | - | 6 | 25 | 31 |
| 16 | - | 6 | 25 | 31 |
| 20 | - | 9.5 | 24.5 | 34 |
| 25 | 3.5 | 11.5 | 31 | 42.5 |
| 32 | 3.5 | 12.5 | 33 | 45.5 |
| 40 | 4.5 | 15 | 33 | 48 |
| 50 | 6 | 17 | 32.5 | 49.5 |
| 63 | 6.5 | 17 | 35.5 | 52.5 |
| 80 | 8.5 | 18 | 42 | 60 |
| 100 | 7 | 20 | 49.5 | 69.5 |

外観図



ヒント: この外観図は、さまざまなアクセサリ部品がシリンダーのどこに固定可能かを示しています。この目的で図は簡略化されています。このため、同じ寸法の誘導体は認められません。