

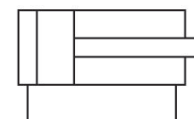
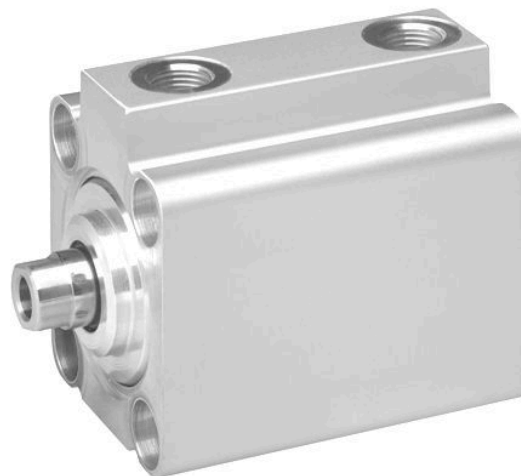
# 短いストロークシリンダー, シリーズ KHZ

0822010510

AVENTICS  
KHZ シリー  
ズ ショー  
ト  
ストローク  
シリンダ

## AVENTICS KHZ シリーズ ショートスト ロークシリンダ

AVENTICS KHZ シリーズ は非標準のショートストロークシリンダで、狭い設置スペースに最適で、機械に簡単かつ安全に組み込むことができます。



### 技術データ

ブランチ

ピストン  $\varnothing$

ストローク

ポート

作動原則

緩衝

電磁ピストン

環境条件

ピストン棒ねじ - タイプ

ピストン棒ねじ

ピストン棒

スクレーパ

ピストン力を決める圧力

ピストン力 入方向

ピストン力 出方向

最少周囲温度

最高周囲温度

作動圧力 ( 最小 )

作動圧力の最大値

戻り力

重量 0 mm ストローク

重量 +10 mm ストローク

産業

16 mm

5 mm

M5

ダブル動作

弾性緩衝

マグネットなしピストン

業界標準

雌ねじ

M5

片側

標準工業用スクレーパ

6,3 bar

95 N

127 N

-25 °C

80 °C

1 bar

10 bar

0.06 J

0.063 kg

0.016 kg

# 短いストロークシリンダー, シリーズ KHZ

0822010510

AVENTICS  
KHZ シリー  
ズ ショート  
ストローク  
シリンダ

中間	圧縮空気
最小の媒体温度	-25 °C
最大の媒体温度	80 °C
最大粒子サイズ	50 µm
圧縮空気のオイル含有量 最小	0 mg/m <sup>3</sup>
圧縮空気のオイル含有量 最大	5 mg/m <sup>3</sup>

2024-04-09

## 材質

ピストン棒	ステンレススチール
ピストン材料	ニトリルゴム
スクレーパ材質	ポリウレタン
材質、フロントカバー	真鍮
シリンダーチューブ	アルミニウム
エンドカバー	アルミニウム
マテリアル番号	0822010510

## 技術情報

変更の詳細については AVENTICS 販売センターにお問い合わせください。

圧力露点は、環境温度および媒体温度を最低 15 °C 下回る必要があります。最高温度は 3 °C です。

圧縮空気のオイル含有量は、寿命全体をとおして一定である必要があります。

AVENTICS が承認するオイルのみをお使いください。詳細は、「技術情報」という文書をご覧ください ( <https://www.emerson.com/en-us/support> にございます)。

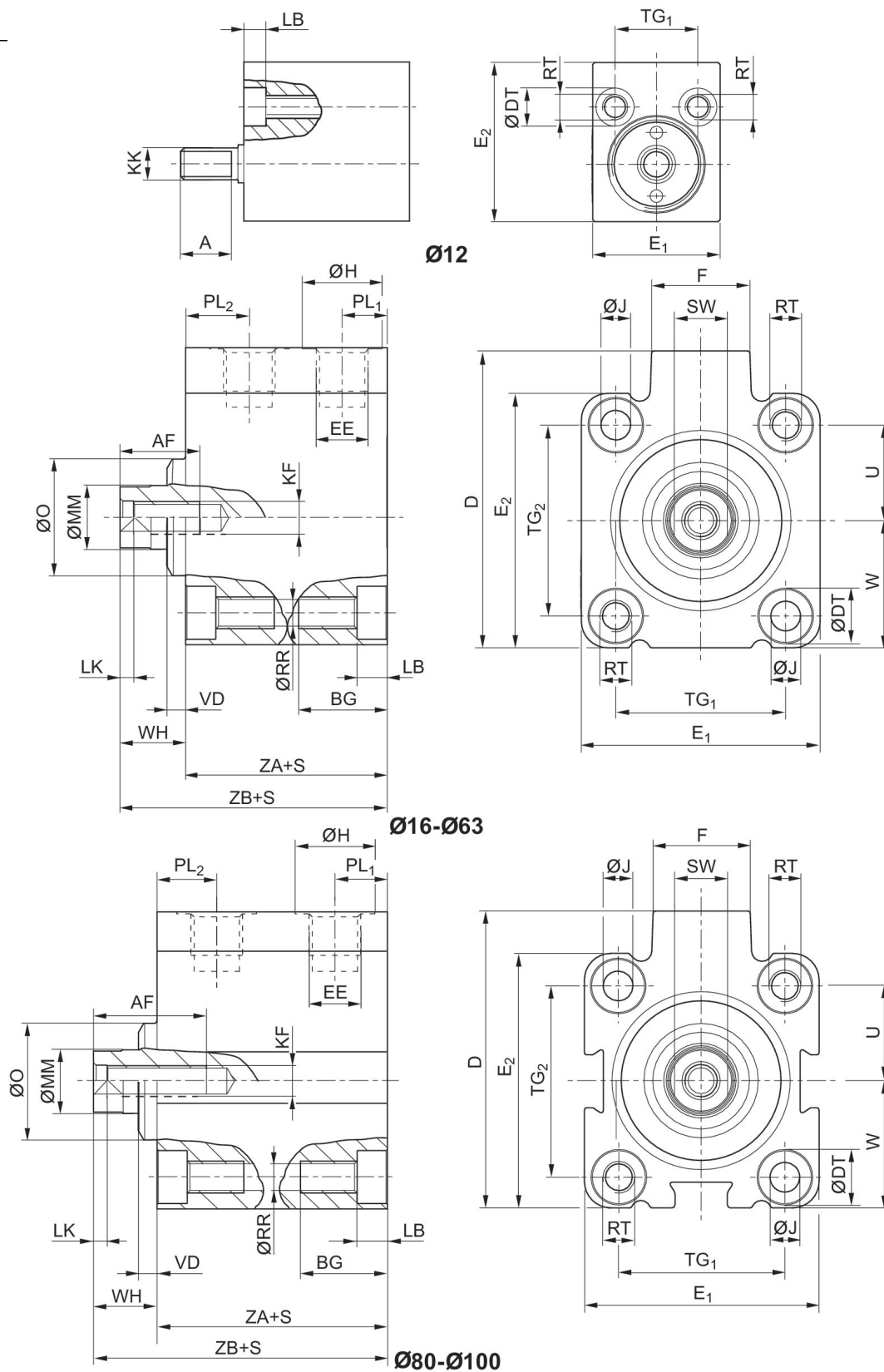
# 短いストロークシリンダー, シリーズ KHZ

0822010510

AVENTICS  
KHZ シリー  
ズショート  
ストローク  
シリンダ

024-04-09

## 寸法



S = ストローク

# 短いストロークシリンダー, シリーズ KHZ

0822010510

AVENTICS  
KHZ シリー  
ズ ショート  
ストローク  
シリンダ

2024-04-09

ピストン ̢	ストローク	A	AF +1	BG 最小	D JS15	̢DT H13	E1 JS15	E2 JS15	EE
12	5 - 20	8	-	12.4	-	6	20	25	M 5
12	25 - 40	8	-	17.5	-	6	20	25	M 5
16	5 - 15	-	10	12.4	33	6	28	28	M 5
16	20 - 40	-	10	17.5	33	6	28	28	M 5
20	5 - 50	-	10	13.6	37	7.5	32	32	M 5
25	5 - 50	-	10	13.6	47.5	8	37	39	G 1/8
32	5 - 50	-	15	16.7	56	10	45	48	G 1/8
40	5 - 50	-	15	16.7	62.5	10	54.5	54.5	G 1/8
50	10 - 50	-	18	19.8	72	11	64	64	G 1/8
63	5 - 50	-	18	25	88	15	80	80	G 1/8
80	10 - 50	-	18	25	110	15	100	100	G 1/4
100	25 - 50	-	20	30	132	17.5	124	124	G 1/4

ピストン ̢	F	̢H	̢J	KF	KK	LB +0,4	LK +0,5	̢MM f8	̢O
12	-	8	-	-	M 5	3.4	-	6	-
12	-	8	-	-	M 5	8.5	-	6	-
16	11.5	8	3.55	M5	-	3.4	2	8	-
16	11.5	8	3.55	M5	-	8.5	2	8	-
20	11	8	4.55	M5	-	4.6	2	10	-
25	17.5	15	4.55	M5	-	4.6	2	10	20
32	18.5	15	5.5	M6	-	5.7	2.5	12	22
40	18.5	15	5.5	M6	-	5.7	2.5	12	30
50	18	15	7.3	M8	-	6.8	3.5	16	35
63	23	15	9.2	M8	-	9	3.5	16	35
80	27	19	9.2	M10	-	9	4	20	46
100	28	19	11	M12	-	11	4	25	56

ピストン ̢	PL1	PL2	̢RR	RT	SW -0,3	TG1	TG2	U	W
12	6	9.5	3.3	M4	-	13 ±0,2	-	9	9 ±0,2
12	6	9.5	3.3	M4	-	13 ±0,2	-	9	9 ±0,2
16	6	11.3	3.3	M4	7	20 ±0,2	20 ±0,2	10	14 ±0,2
16	6	11.3	3.3	M4	7	20 ±0,2	20 ±0,2	10	14 ±0,2
20	5	8	4.2	M5	8	22 ±0,2	22 ±0,2	11	16 ±0,2
25	9	11	4.2	M5	8	26 ±0,25	28 ±0,25	14	19,5 ±0,2
32	8.5	12	5.05	M6	10	32 ±0,25	36 ±0,25	18	24 ±0,2
40	9	11	5.05	M6	10	40 ±0,25	40 ±0,25	20	27,3 ±0,2
50	8.5	11	6.8	M8	13	50 ±0,25	50 ±0,25	25	32 ±0,2
63	8.5	12.5	8.5	M10	13	62 ±0,25	62 ±0,25	31	40 ±0,2
80	13	16	8.8	M10	17	82 ±0,3	82 ±0,3	41	50 ±0,3
100	15.5	15.5	10.2	M12	22	103 ±0,3	103 ±0,3	51.5	62 ±0,3

ピストン ̢	VD -1	WH	ZA ±0,2	ZB ±0,8
12	-	-	21	31
12	-	-	21	31

# 短いストロークシリンダー, シリーズ KHZ

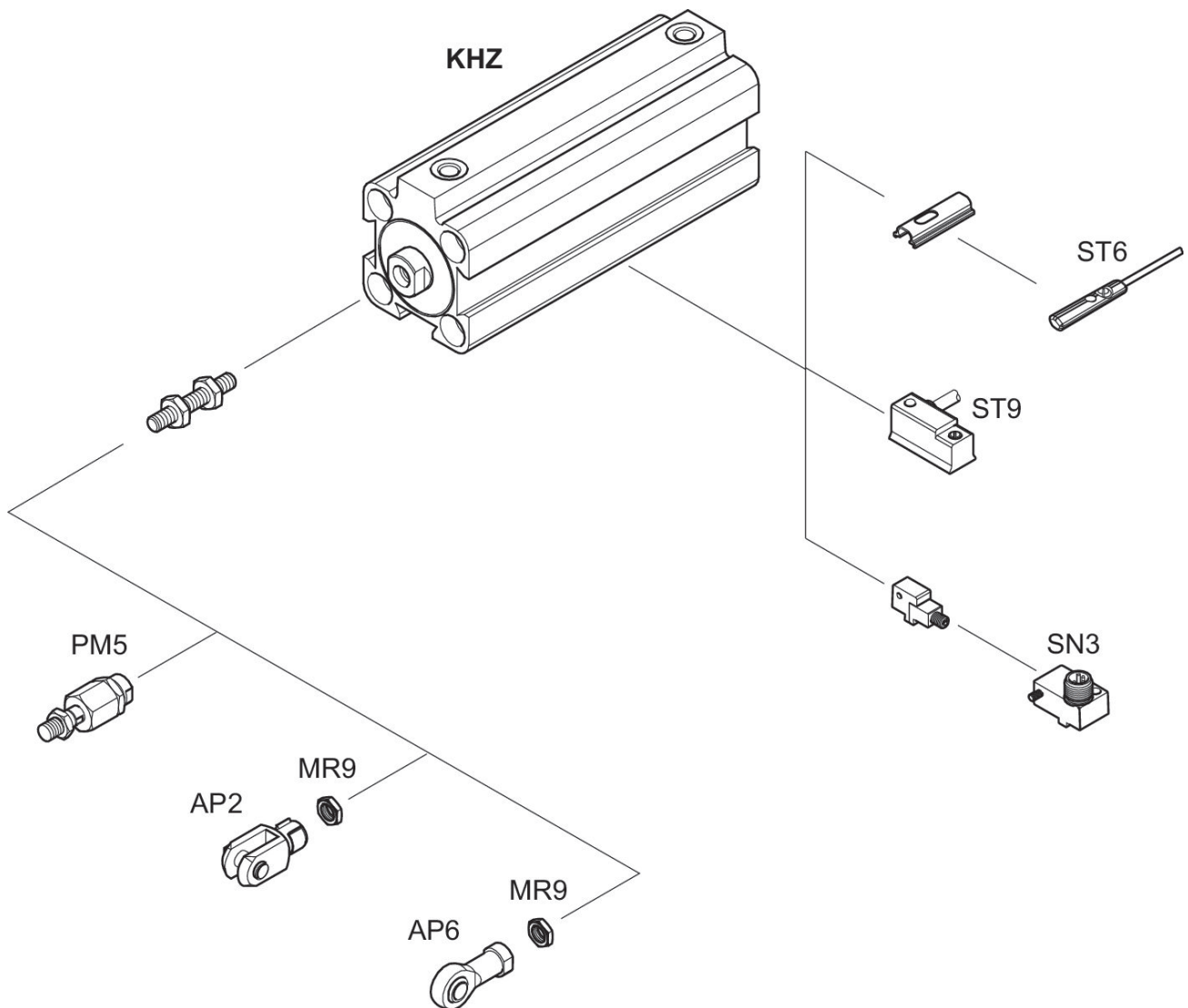
0822010510

AVENTICS  
KHZ シリー  
ズショート  
ストローク  
シリンダ

2024-04-09

ピストン 径	VD-1	WH	ZA ±0.2	ZB ±0.8
16	-	6	25	31
16	-	6	25	31
20	-	9.5	24.5	34
25	3.5	11.5	31	42.5
32	3.5	12.5	33	45.5
40	4.5	15	33	48
50	6	17	32.5	49.5
63	6.5	17	35.5	52.5
80	8.5	18	42	60
100	7	20	49.5	69.5

## 外観図



ヒント: この外観図は、さまざまなアクセサリ部品がシリンダーのどこに固定可能かを示しています。この目的で図は簡略化されています。このため、同じ寸法の誘導体は認められません。