

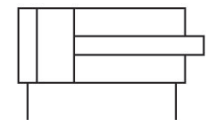
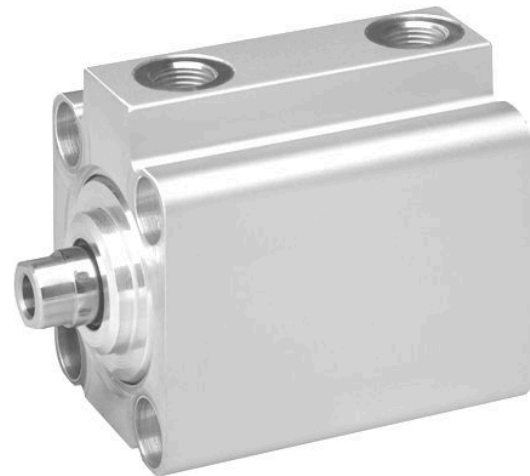
Kurzhubzylinder, Serie KHZ

0822010510

AVENTICS
Kurzhubzylinder
der
Baureihe
KHZ

AVENTICS Kurzhubzylinder der Baureihe KHZ

Die AVENTICS Baureihe KHZ besteht aus nicht standardisierten Kurzhubzylindern, die sich ideal für beengte Einbauumgebungen eignen sowie für eine einfache und sichere Maschinenintegration sorgen.



Technische Daten

Branche	Industrie
Kolben-Ø	16 mm
Hub	5 mm
Anschlüsse	M5
Wirkprinzip	doppeltwirkend
Dämpfung	elastische Dämpfung
Magnetkolben	Kolben ohne Magnet
Umgebungsanforderungen	Industriestandard
Kolbenstangengewinde - Typ	Innengewinde
Kolbenstangengewinde	M5
Kolbenstange	einseitig
Abstreifer	Standard Industrieabstreifer
Druck zur Bestimmung der Kolbenkräfte	6,3 bar
Kolbenkraft einfahrend	95 N
Kolbenkraft ausfahrend	127 N
Umgebungstemperatur min.	-25 °C
Umgebungstemperatur max.	80 °C
Betriebsdruck min.	1 bar
Betriebsdruck max.	10 bar
Aufschlagenergie	0.06 J
Gewicht 0 mm Hub	0.063 kg
Gewicht +10 mm Hub	0.016 kg

Kurzhubzylinder, Serie KHZ

0822010510

AVENTICS
Kurzhubzylinder
der
Baureihe
KHZ

Medium	Druckluft
Mediumstemperatur min.	-25 °C
Mediumstemperatur max.	80 °C
Max. Partikelgröße	50 µm
Ölgehalt der Druckluft min.	0 mg/m ³
Ölgehalt der Druckluft max.	5 mg/m ³

2024-04-09

Werkstoff

Kolbenstange	Nichtrostender Stahl
Werkstoff Kolben	Nitril-Kautschuk
Werkstoff Abstreifer	Polyurethan
Werkstoff Deckel vorne	Messing
Zylinderrohr	Aluminium
Deckel hinten	Aluminium
Materialnummer	0822010510

Technische Informationen

Weitere Abwandlungen sind über die AVENTICS Vertriebszentren erhältlich.

Der Drucktaupunkt muss mindestens 15 °C unter der Umgebungs- und Mediumstemperatur liegen und darf max. 3 °C betragen.

Der Ölgehalt der Druckluft muss über die gesamte Lebensdauer konstant bleiben.

Verwenden Sie ausschließlich von AVENTICS zugelassene Öle. Weitere Informationen finden Sie im Dokument „Technische Informationen“ (erhältlich im <https://www.emerson.com/de-de/support>).

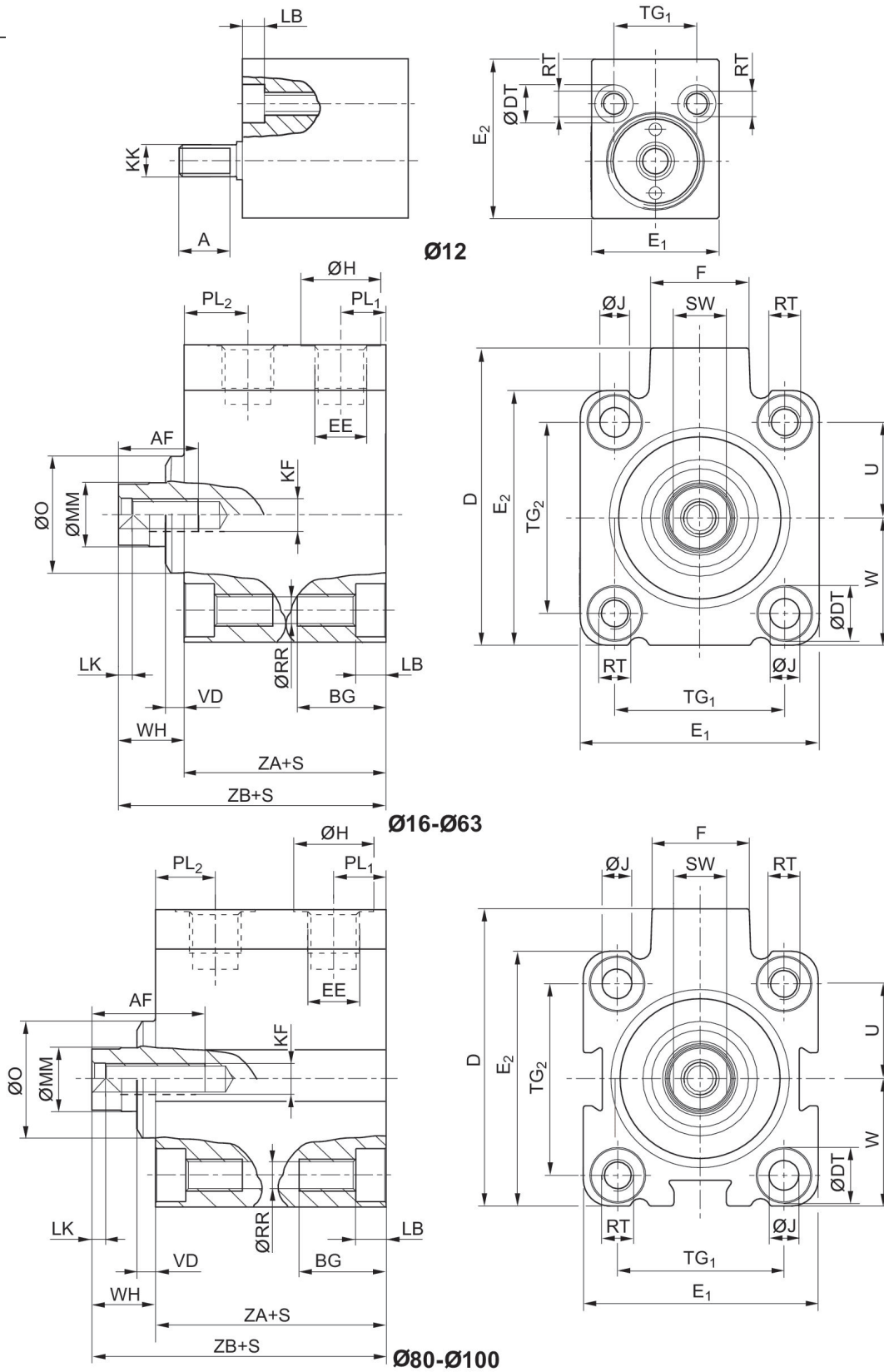
Kurzhubzylinder, Serie KHZ

0822010510

Abmessungen

AVENTICS
Kurzhubzylinder
der
Baureihe
KHZ

024-04-09



S = Hub

Kurzhubzylinder, Serie KHZ

0822010510

AVENTICS
Kurzhubzylinder
der
Baureihe
KHZ

2024-04-09

Kolben-Ø	Hub	A	AF +1	BG min.	D JS15	ØDT H13	E1 JS15	E2 JS15	EE
12	5 - 20	8	-	12.4	-	6	20	25	M 5
12	25 - 40	8	-	17.5	-	6	20	25	M 5
16	5 - 15	-	10	12.4	33	6	28	28	M 5
16	20 - 40	-	10	17.5	33	6	28	28	M 5
20	5 - 50	-	10	13.6	37	7.5	32	32	M 5
25	5 - 50	-	10	13.6	47.5	8	37	39	G 1/8
32	5 - 50	-	15	16.7	56	10	45	48	G 1/8
40	5 - 50	-	15	16.7	62.5	10	54.5	54.5	G 1/8
50	10 - 50	-	18	19.8	72	11	64	64	G 1/8
63	5 - 50	-	18	25	88	15	80	80	G 1/8
80	10 - 50	-	18	25	110	15	100	100	G 1/4
100	25 - 50	-	20	30	132	17.5	124	124	G 1/4

Kolben-Ø	F	ØH	ØJ	KF	KK	LB +0,4	LK +0,5	ØMM f8	ØO
12	-	8	-	-	M 5	3.4	-	6	-
12	-	8	-	-	M 5	8.5	-	6	-
16	11.5	8	3.55	M5	-	3.4	2	8	-
16	11.5	8	3.55	M5	-	8.5	2	8	-
20	11	8	4.55	M5	-	4.6	2	10	-
25	17.5	15	4.55	M5	-	4.6	2	10	20
32	18.5	15	5.5	M6	-	5.7	2.5	12	22
40	18.5	15	5.5	M6	-	5.7	2.5	12	30
50	18	15	7.3	M8	-	6.8	3.5	16	35
63	23	15	9.2	M8	-	9	3.5	16	35
80	27	19	9.2	M10	-	9	4	20	46
100	28	19	11	M12	-	11	4	25	56

Kolben-Ø	PL1	PL2	ØRR	RT	SW -0,3	TG1	TG2	U	W
12	6	9.5	3.3	M4	-	13 ±0,2	-	9	9 ±0,2
12	6	9.5	3.3	M4	-	13 ±0,2	-	9	9 ±0,2
16	6	11.3	3.3	M4	7	20 ±0,2	20 ±0,2	10	14 ±0,2
16	6	11.3	3.3	M4	7	20 ±0,2	20 ±0,2	10	14 ±0,2
20	5	8	4.2	M5	8	22 ±0,2	22 ±0,2	11	16 ±0,2
25	9	11	4.2	M5	8	26 ±0,25	28 ±0,25	14	19,5 ±0,2
32	8.5	12	5.05	M6	10	32 ±0,25	36 ±0,25	18	24 ±0,2
40	9	11	5.05	M6	10	40 ±0,25	40 ±0,25	20	27,3 ±0,2
50	8.5	11	6.8	M8	13	50 ±0,25	50 ±0,25	25	32 ±0,2
63	8.5	12.5	8.5	M10	13	62 ±0,25	62 ±0,25	31	40 ±0,2
80	13	16	8.8	M10	17	82 ±0,3	82 ±0,3	41	50 ±0,3
100	15.5	15.5	10.2	M12	22	103 ±0,3	103 ±0,3	51.5	62 ±0,3

Kolben-Ø	VD -1	WH	ZA ±0,2	ZB ±0,8
12	-	-	21	31
12	-	-	21	31

Kurzhubzylinder, Serie KHZ

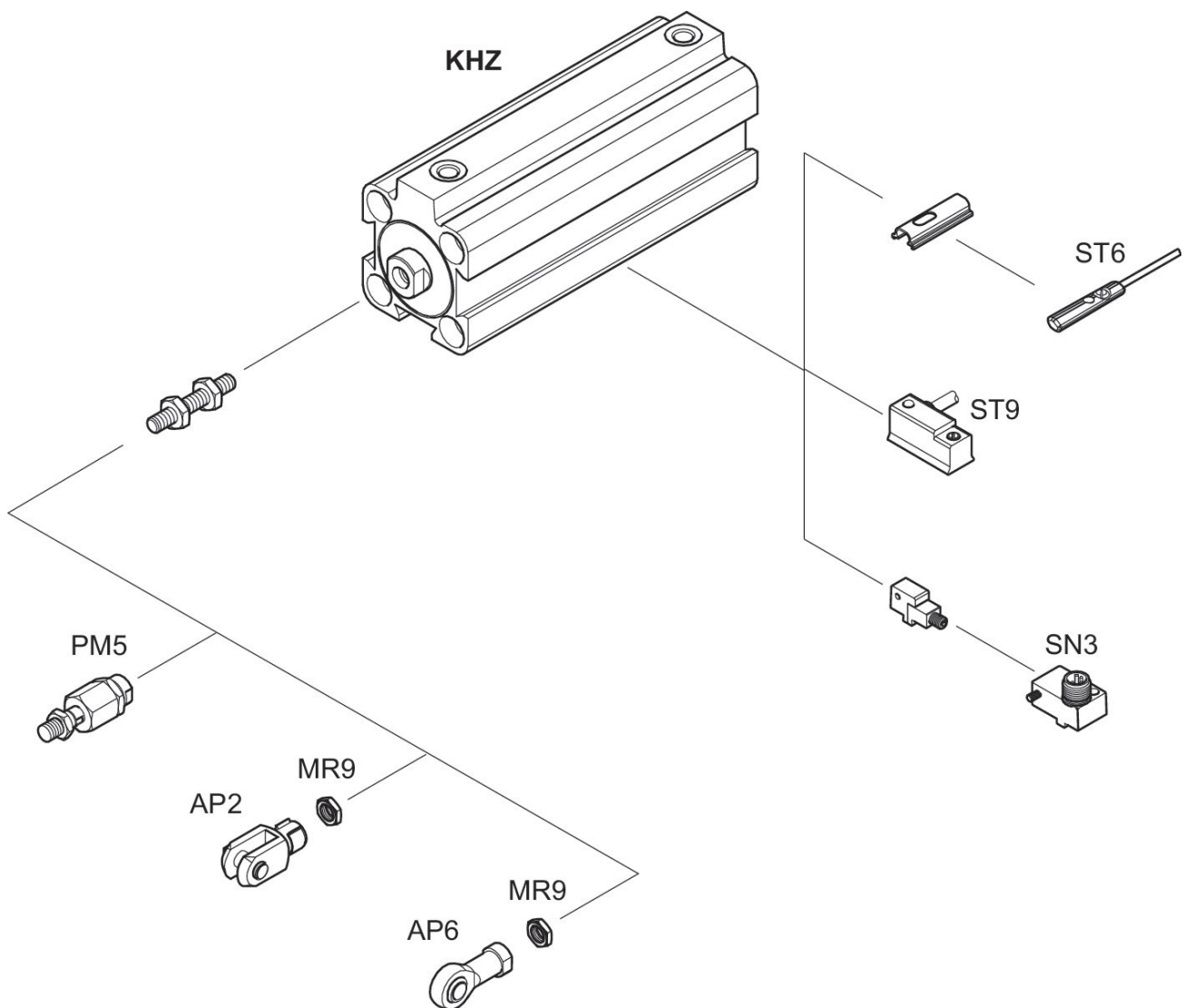
0822010510

AVENTICS
Kurzhubzylinder
der
Baureihe
KHZ

2024-04-09

Kolben-Ø	VD -1	WH	ZA ±0,2	ZB ±0,8
16	-	6	25	31
16	-	6	25	31
20	-	9.5	24.5	34
25	3.5	11.5	31	42.5
32	3.5	12.5	33	45.5
40	4.5	15	33	48
50	6	17	32.5	49.5
63	6.5	17	35.5	52.5
80	8.5	18	42	60
100	7	20	49.5	69.5

Übersichtszeichnung



HINWEIS: Diese Übersichtszeichnung dient zur Orientierung, an welcher Stelle die unterschiedlichen Zubehöerteile am Zylinder befestigt werden können. Dazu wurde die Darstellung vereinfacht. Eine konkrete Ableitung maßlicher Gegebenheiten ist deshalb nicht zulässig.