

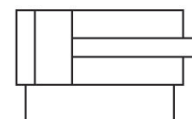
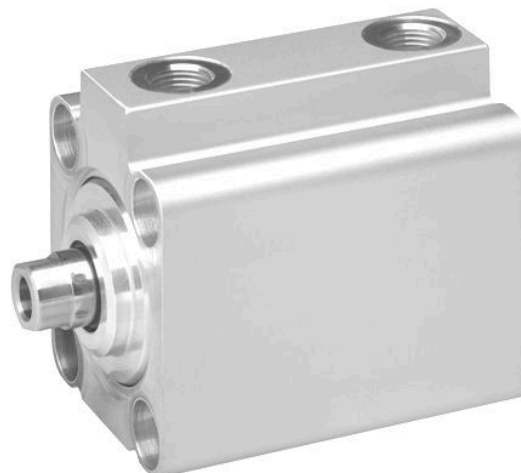
# Vérin à course courte, Série KHZ

0822010506

Vérins à  
course  
courte  
AVENTICS  
série KHZ

## Vérins à course courte AVENTICS série KHZ

Le vérin AVENTICS de la série KHZ est un vérin non standard à faible course, idéal pour les espaces restreints et conçu pour être intégré aisément dans les machines.



## Données techniques

Secteur	Industrie
Ø du piston	12 mm
Course	40 mm
Orifices	M5
Principe de fonctionnement	À double effet
Amortissement	amortissement élastique
Piston magnétique	Piston sans aimant
Spécifications de l'environnement	Norme industrielle
Filetage de la tige de piston - type	Filetage
Filetage de la tige de piston	M5
Tige de piston	Simple, unilatéral
Racleur	Racleur industriel standard
Pression	6,3 bar
Force du piston entrante	53 N
Force du piston sortante	71 N
Température ambiante min.	-25 °C
Température ambiante max.	80 °C
Pression de service min.	1 bar
Pression de service maxi	10 bar
Energie de frappe	0.03 J
Poids 0 mm course	0.036 kg
Poids +10 mm course	0.013 kg

# Vérin à course courte, Série KHZ

0822010506

Vérins à  
course  
courte  
AVENTICS  
série KHZ

2024-04-09

Fluide	Air comprimé
Température min. du fluide	-25 °C
Température max. du fluide	80 °C
Taille de particule max.	50 µm
Teneur en huile de l'air comprimé min.	0 mg/m <sup>3</sup>
Teneur en huile de l'air comprimé Maxi.	5 mg/m <sup>3</sup>

## Matériau

Tige de piston	Acier inoxydable
Matériau piston	Caoutchouc nitrile
Matériau racleur	Polyuréthane (PUR)
Matériau couvercle avant	Laiton
Tube du vérin	Aluminium
Couvercle d'extrémité	Aluminium
Référence	0822010506

## Informations techniques

Plus de modifications sont disponibles auprès des services de vente AVENTICS.

Le point de rosée sous pression doit se situer à au moins 15 °C sous la température ambiante et la température du fluide et peut atteindre max. 3 °C .

La teneur en huile de l'air comprimé doit rester constante tout au long de la durée de vie.

Exclusivement utiliser des huiles autorisées par AVENTICS. Pour de plus amples informations, se reporter au document « Informations techniques » (disponible dans le <https://www.emerson.com/en-us/support>).

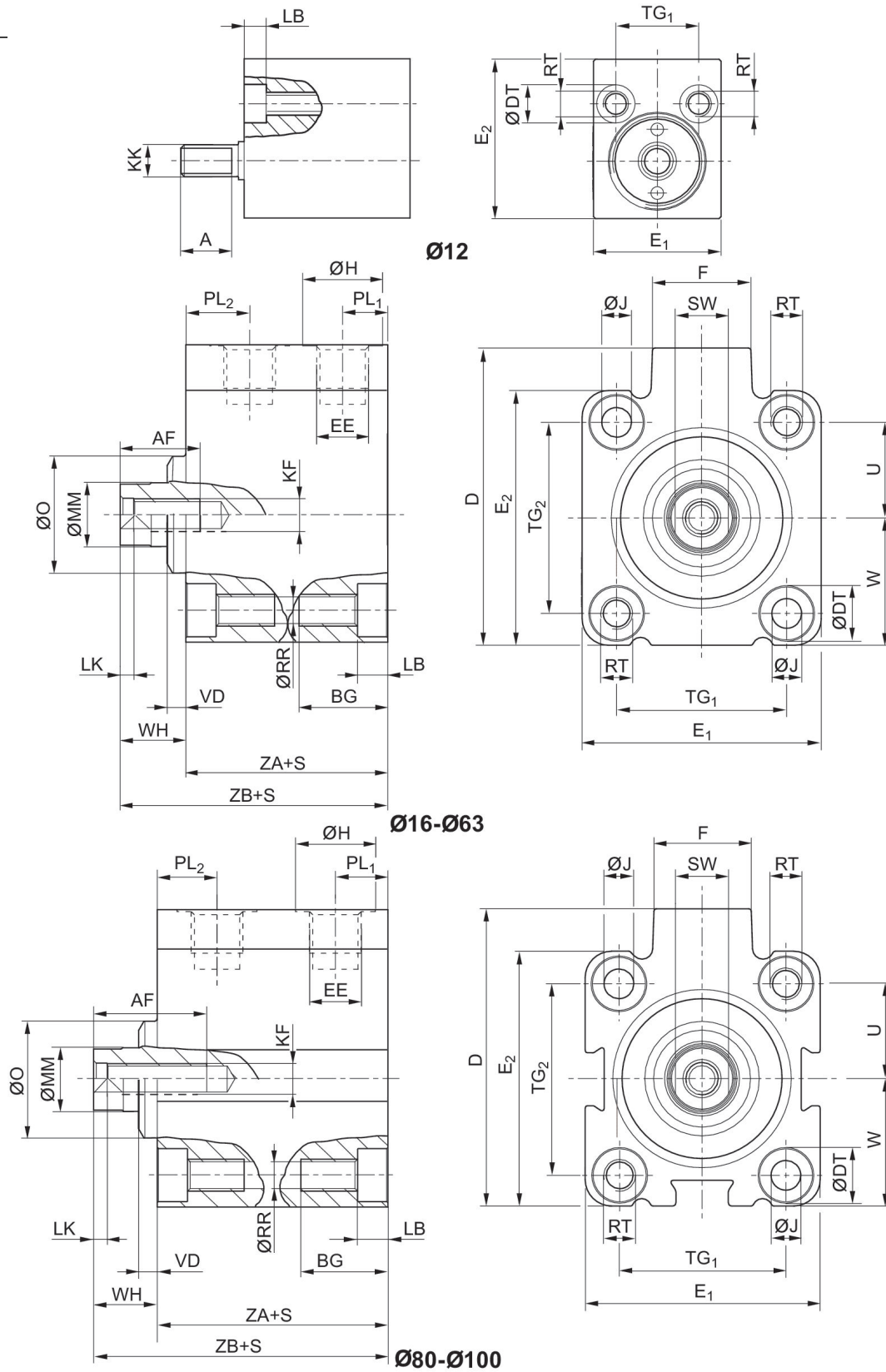
# Vérin à course courte, Série KHZ

0822010506

Vérins à  
course  
courte  
AVENTICS  
série KHZ

024-04-09

## Dimensions



S = course

# Vérin à course courte, Série KHZ

0822010506

Vérins à  
course  
courte  
AVENTICS  
série KHZ

2024-04-09

Ø du piston	Course	A	AF +1	BG min.	D JS15	ØDT H13	E1 JS15	E2 JS15	EE
12	5 - 20	8	-	12.4	-	6	20	25	M 5
12	25 - 40	8	-	17.5	-	6	20	25	M 5
16	5 - 15	-	10	12.4	33	6	28	28	M 5
16	20 - 40	-	10	17.5	33	6	28	28	M 5
20	5 - 50	-	10	13.6	37	7.5	32	32	M 5
25	5 - 50	-	10	13.6	47.5	8	37	39	G 1/8
32	5 - 50	-	15	16.7	56	10	45	48	G 1/8
40	5 - 50	-	15	16.7	62.5	10	54.5	54.5	G 1/8
50	10 - 50	-	18	19.8	72	11	64	64	G 1/8
63	5 - 50	-	18	25	88	15	80	80	G 1/8
80	10 - 50	-	18	25	110	15	100	100	G 1/4
100	25 - 50	-	20	30	132	17.5	124	124	G 1/4

Ø du piston	F	ØH	ØJ	KF	KK	LB +0,4	LK +0,5	ØMM f8	ØO
12	-	8	-	-	M 5	3.4	-	6	-
12	-	8	-	-	M 5	8.5	-	6	-
16	11.5	8	3.55	M5	-	3.4	2	8	-
16	11.5	8	3.55	M5	-	8.5	2	8	-
20	11	8	4.55	M5	-	4.6	2	10	-
25	17.5	15	4.55	M5	-	4.6	2	10	20
32	18.5	15	5.5	M6	-	5.7	2.5	12	22
40	18.5	15	5.5	M6	-	5.7	2.5	12	30
50	18	15	7.3	M8	-	6.8	3.5	16	35
63	23	15	9.2	M8	-	9	3.5	16	35
80	27	19	9.2	M10	-	9	4	20	46
100	28	19	11	M12	-	11	4	25	56

Ø du piston	PL1	PL2	ØRR	RT	SW -0,3	TG1	TG2	U	W
12	6	9.5	3.3	M4	-	13 ±0,2	-	9	9 ±0,2
12	6	9.5	3.3	M4	-	13 ±0,2	-	9	9 ±0,2
16	6	11.3	3.3	M4	7	20 ±0,2	20 ±0,2	10	14 ±0,2
16	6	11.3	3.3	M4	7	20 ±0,2	20 ±0,2	10	14 ±0,2
20	5	8	4.2	M5	8	22 ±0,2	22 ±0,2	11	16 ±0,2
25	9	11	4.2	M5	8	26 ±0,25	28 ±0,25	14	19,5 ±0,2
32	8.5	12	5.05	M6	10	32 ±0,25	36 ±0,25	18	24 ±0,2
40	9	11	5.05	M6	10	40 ±0,25	40 ±0,25	20	27,3 ±0,2
50	8.5	11	6.8	M8	13	50 ±0,25	50 ±0,25	25	32 ±0,2
63	8.5	12.5	8.5	M10	13	62 ±0,25	62 ±0,25	31	40 ±0,2
80	13	16	8.8	M10	17	82 ±0,3	82 ±0,3	41	50 ±0,3
100	15.5	15.5	10.2	M12	22	103 ±0,3	103 ±0,3	51.5	62 ±0,3

Ø du piston	VD -1	WH	ZA ±0,2	ZB ±0,8
12	-	-	21	31
12	-	-	21	31

# Vérin à course courte, Série KHZ

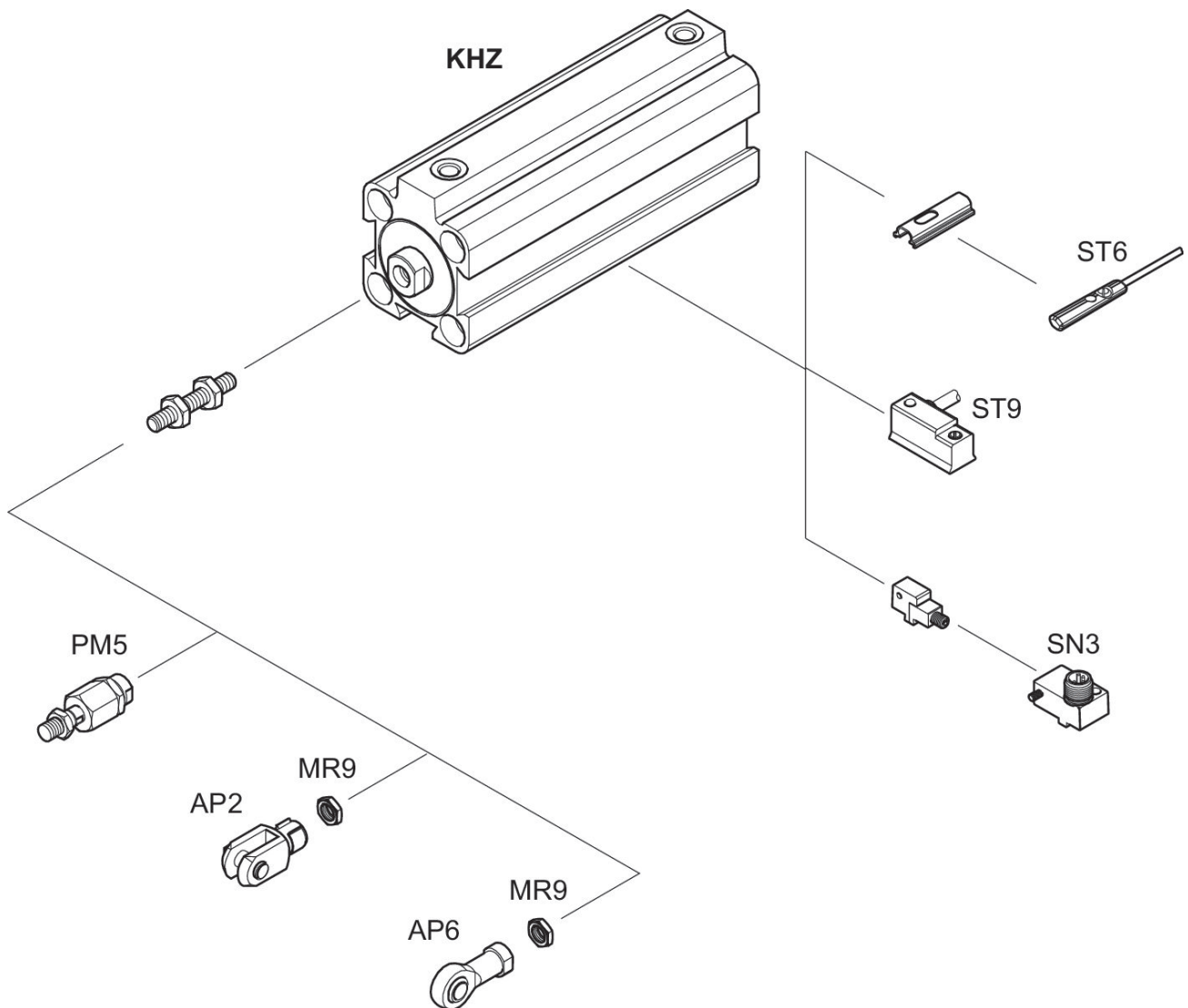
0822010506

Vérins à  
course  
courte  
AVENTICS  
série KHZ

2024-04-09

Ø du piston	VD -1	WH	ZA ±0,2	ZB ±0,8
16	-	6	25	31
16	-	6	25	31
20	-	9.5	24.5	34
25	3.5	11.5	31	42.5
32	3.5	12.5	33	45.5
40	4.5	15	33	48
50	6	17	32.5	49.5
63	6.5	17	35.5	52.5
80	8.5	18	42	60
100	7	20	49.5	69.5

## Plan d'ensemble



REMARQUE: ce plan d'ensemble permet de savoir à quel endroit du vérin les différents accessoires doivent être fixés. A cet effet, la représentation a été simplifiée. C'est pourquoi il ne peut en découler aucune déduction concrète concernant les réalités dimensionnelles.