

Cilindro de carrera corta, Serie KHZ

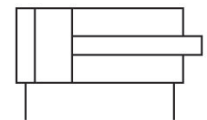
0822010504

Cilindros
de carrera
corta
AVENTICS
serie KHZ

Cilindros de carrera corta AVENTICS

serie KHZ

La serie KHZ de AVENTICS es un cilindro de carrera corta no estándar, ideal para espacios de instalación reducidos y para garantizar una integración fácil y segura en la maquinaria.



Datos técnicos

Sector	Industria
Ø del émbolo	12 mm
Carrera	25 mm
Orificios	M5
Principio activo	de efecto doble
Amortiguación	Amortiguación elástica
Émbolo magnético	Émbolo sin imán
Requisitos ambientales	Norma industrial
Tipo de rosca de vástago de émbolo	rosca exterior
Rosca del vástago de émbolo	M5
Vástago	simple
Rascador	Rascador industrial estándar
Presión para determinar las fuerzas de émbolo	6,3 bar
Fuerza de émbolo durante retracción	53 N
Fuerza de émbolo durante extracción	71 N
Temperatura ambiente mín.	-25 °C
Temperatura ambiente máx.	80 °C
Presión de funcionamiento mín.	1 bar
Presión de funcionamiento máx.	10 bar
Energía de choque	0.03 J
Peso 0 mm de carrera	0.036 kg
Peso +10 mm de carrera	0.013 kg

Cilindro de carrera corta, Serie KHZ

0822010504

Cilindros
de carrera
corta
AVENTICS
serie KHZ

2024-04-09

Fluido	Aire comprimido
Temperatura del medio mín.	-25 °C
Temperatura del medio máx.	80 °C
Tamaño de partículas máx.	50 µm
Contenido de aceite del aire comprimido min.	0 mg/m ³
Contenido de aceite del aire comprimido máx.	5 mg/m ³

Material

Vástago	Acero inoxidable
Material de émbolo	Caucho de nitrilo
Material de rascador	Poliuretano
Material de la tapa frontal	Latón
Tubo de cilindro	Aluminio
Tapa final	Aluminio
N° de material	0822010504

Información técnica

Hay más cambios disponibles a través de los centros de ventas AVENTICS.

El punto de condensación de presión se debe situar como mínimo 15 °C por debajo de la temperatura ambiental y del medio, y debe ser como máx. de 3 °C .

El contenido de aceite del aire comprimido debe permanecer constante durante toda la vida útil.

Utilice solo aceites permitidos por AVENTICS. Encontrará más información en el documento "Información técnica" (disponible en el <https://www.emerson.com/en-us/support>).

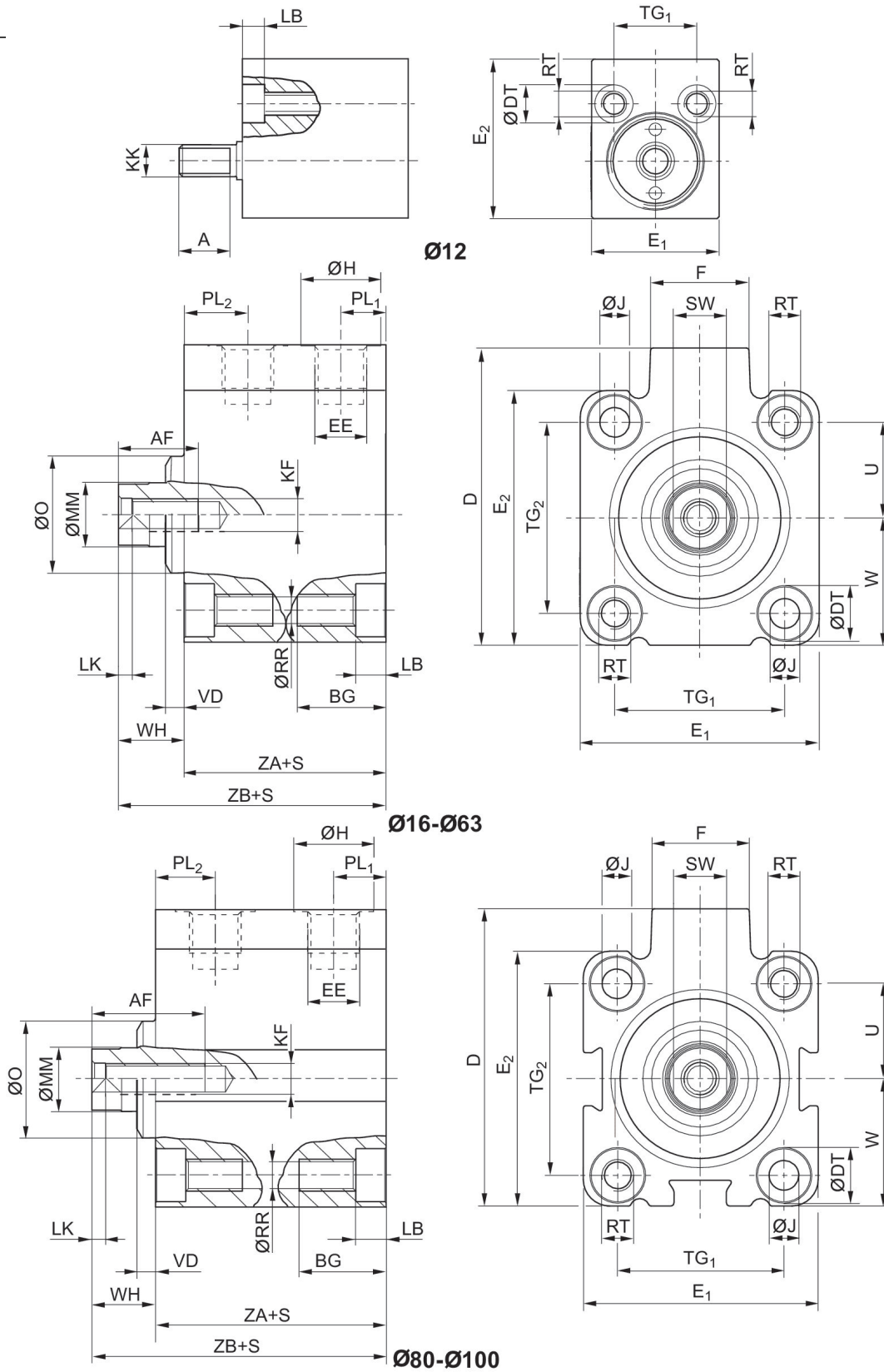
Cilindro de carrera corta, Serie KHZ

0822010504

Cilindros
de carrera
corta
AVENTICS
serie KHZ

024-04-09

Dimensiones



S = carrera

Cilindro de carrera corta, Serie KHZ

0822010504

Cilindros
de carrera
corta
AVENTICS
serie KHZ

2024-04-09

Ø del émbolo	Carrera	A	AF +1	BG mín.	D JS15	ØDT H13	E1 JS15	E2 JS15	EE
12	5 - 20	8	–	12.4	–	6	20	25	M 5
12	25 - 40	8	–	17.5	–	6	20	25	M 5
16	5 - 15	–	10	12.4	33	6	28	28	M 5
16	20 - 40	–	10	17.5	33	6	28	28	M 5
20	5 - 50	–	10	13.6	37	7.5	32	32	M 5
25	5 - 50	–	10	13.6	47.5	8	37	39	G 1/8
32	5 - 50	–	15	16.7	56	10	45	48	G 1/8
40	5 - 50	–	15	16.7	62.5	10	54.5	54.5	G 1/8
50	10 - 50	–	18	19.8	72	11	64	64	G 1/8
63	5 - 50	–	18	25	88	15	80	80	G 1/8
80	10 - 50	–	18	25	110	15	100	100	G 1/4
100	25 - 50	–	20	30	132	17.5	124	124	G 1/4

Ø del émbolo	F	ØH	ØJ	KF	KK	LB +0,4	LK +0,5	ØMM f8	ØO
12	–	8	–	–	M 5	3.4	–	6	–
12	–	8	–	–	M 5	8.5	–	6	–
16	11.5	8	3.55	M5	–	3.4	2	8	–
16	11.5	8	3.55	M5	–	8.5	2	8	–
20	11	8	4.55	M5	–	4.6	2	10	–
25	17.5	15	4.55	M5	–	4.6	2	10	20
32	18.5	15	5.5	M6	–	5.7	2.5	12	22
40	18.5	15	5.5	M6	–	5.7	2.5	12	30
50	18	15	7.3	M8	–	6.8	3.5	16	35
63	23	15	9.2	M8	–	9	3.5	16	35
80	27	19	9.2	M10	–	9	4	20	46
100	28	19	11	M12	–	11	4	25	56

Ø del émbolo	PL1	PL2	ØRR	RT	SW -0,3	TG1	TG2	U	W
12	6	9.5	3.3	M4	–	13 ±0,2	–	9	9 ±0,2
12	6	9.5	3.3	M4	–	13 ±0,2	–	9	9 ±0,2
16	6	11.3	3.3	M4	7	20 ±0,2	20 ±0,2	10	14 ±0,2
16	6	11.3	3.3	M4	7	20 ±0,2	20 ±0,2	10	14 ±0,2
20	5	8	4.2	M5	8	22 ±0,2	22 ±0,2	11	16 ±0,2
25	9	11	4.2	M5	8	26 ±0,25	28 ±0,25	14	19,5 ±0,2
32	8.5	12	5.05	M6	10	32 ±0,25	36 ±0,25	18	24 ±0,2
40	9	11	5.05	M6	10	40 ±0,25	40 ±0,25	20	27,3 ±0,2
50	8.5	11	6.8	M8	13	50 ±0,25	50 ±0,25	25	32 ±0,2
63	8.5	12.5	8.5	M10	13	62 ±0,25	62 ±0,25	31	40 ±0,2
80	13	16	8.8	M10	17	82 ±0,3	82 ±0,3	41	50 ±0,3
100	15.5	15.5	10.2	M12	22	103 ±0,3	103 ±0,3	51.5	62 ±0,3

Ø del émbolo	VD -1	WH	ZA ±0,2	ZB ±0,8
12	–	–	21	31
12	–	–	21	31

Cilindro de carrera corta, Serie KHZ

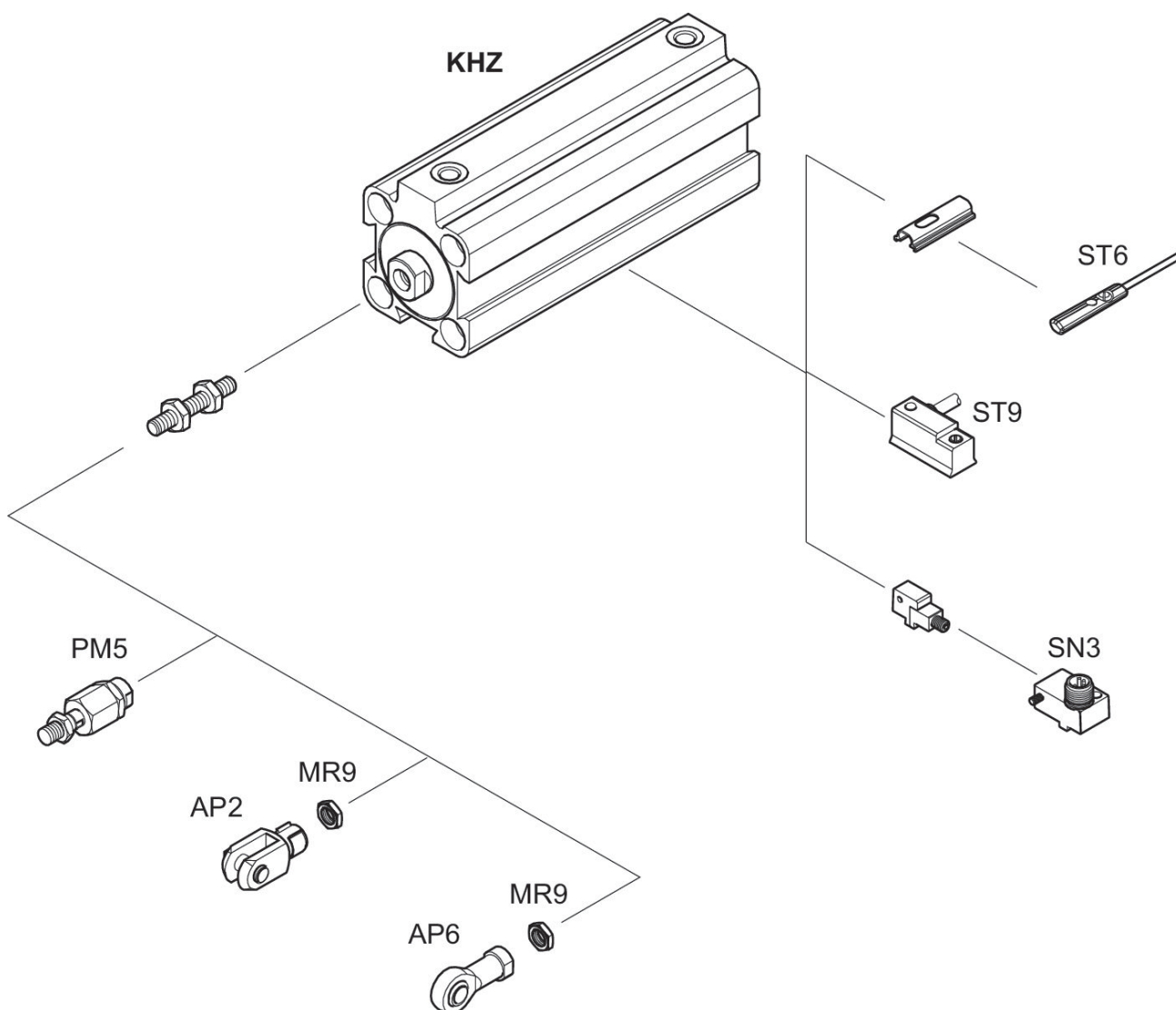
0822010504

Cilindros
de carrera
corta
AVENTICS
serie KHZ

2024-04-09

Ø del émbolo	VD -1	WH	ZA ±0,2	ZB ±0,8
16	–	6	25	31
16	–	6	25	31
20	–	9.5	24.5	34
25	3.5	11.5	31	42.5
32	3.5	12.5	33	45.5
40	4.5	15	33	48
50	6	17	32.5	49.5
63	6.5	17	35.5	52.5
80	8.5	18	42	60
100	7	20	49.5	69.5

Plano de vista general



INDICACIÓN: Este plano de vista general sirve como orientación para saber en qué lugares pueden fijarse al cilindro los diferentes accesorios. Para ello se ha simplificado la representación. En consecuencia, no está permitido hacer deducciones concretas sobre datos de medidas.