

Cilindro de carrera corta, Serie KHZ

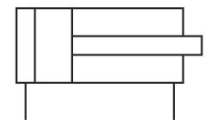
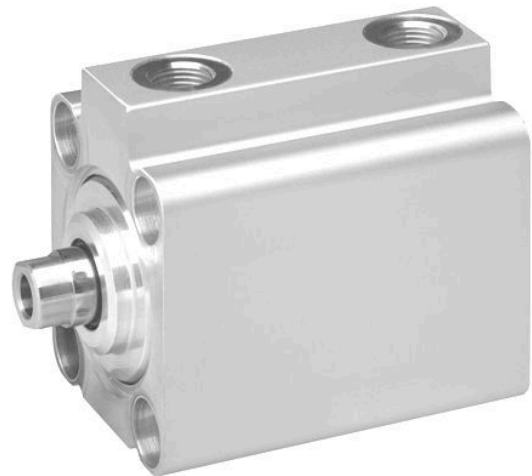
0822010501

Cilindros
de carrera
corta
AVENTICS
serie KHZ

Cilindros de carrera corta AVENTICS

serie KHZ

La serie KHZ de AVENTICS es un cilindro de carrera corta no estándar, ideal para espacios de instalación reducidos y para garantizar una integración fácil y segura en la maquinaria.



Datos técnicos

| | |
|---|------------------------------|
| Sector | Industria |
| Ø del émbolo | 12 mm |
| Carrera | 10 mm |
| Orificios | M5 |
| Principio activo | de efecto doble |
| Amortiguación | Amortiguación elástica |
| Émbolo magnético | Émbolo sin imán |
| Requisitos ambientales | Norma industrial |
| Tipo de rosca de vástago de émbolo | rosca exterior |
| Rosca del vástago de émbolo | M5 |
| Vástago | simple |
| Rascador | Rascador industrial estándar |
| Presión para determinar las fuerzas de émbolo | 6,3 bar |
| Fuerza de émbolo durante retracción | 53 N |
| Fuerza de émbolo durante extracción | 71 N |
| Temperatura ambiente mín. | -25 °C |
| Temperatura ambiente máx. | 80 °C |
| Presión de funcionamiento mín. | 1 bar |
| Presión de funcionamiento máx. | 10 bar |
| Energía de choque | 0.03 J |
| Peso 0 mm de carrera | 0.036 kg |
| Peso +10 mm de carrera | 0.013 kg |

Cilindro de carrera corta, Serie KHZ

0822010501

Cilindros
de carrera
corta
AVENTICS
serie KHZ

2024-04-09

| | |
|--|---------------------|
| Fluido | Aire comprimido |
| Temperatura del medio mín. | -25 °C |
| Temperatura del medio máx. | 80 °C |
| Tamaño de partículas máx. | 50 µm |
| Contenido de aceite del aire comprimido min. | 0 mg/m ³ |
| Contenido de aceite del aire comprimido máx. | 5 mg/m ³ |

Material

| | |
|-----------------------------|-------------------|
| Vástago | Acero inoxidable |
| Material de émbolo | Caucho de nitrilo |
| Material de rascador | Poliuretano |
| Material de la tapa frontal | Latón |
| Tubo de cilindro | Aluminio |
| Tapa final | Aluminio |
| N° de material | 0822010501 |

Información técnica

Hay más cambios disponibles a través de los centros de ventas AVENTICS.

El punto de condensación de presión se debe situar como mínimo 15 °C por debajo de la temperatura ambiental y del medio, y debe ser como máx. de 3 °C .

El contenido de aceite del aire comprimido debe permanecer constante durante toda la vida útil.

Utilice solo aceites permitidos por AVENTICS. Encontrará más información en el documento "Información técnica" (disponible en el <https://www.emerson.com/en-us/support>).

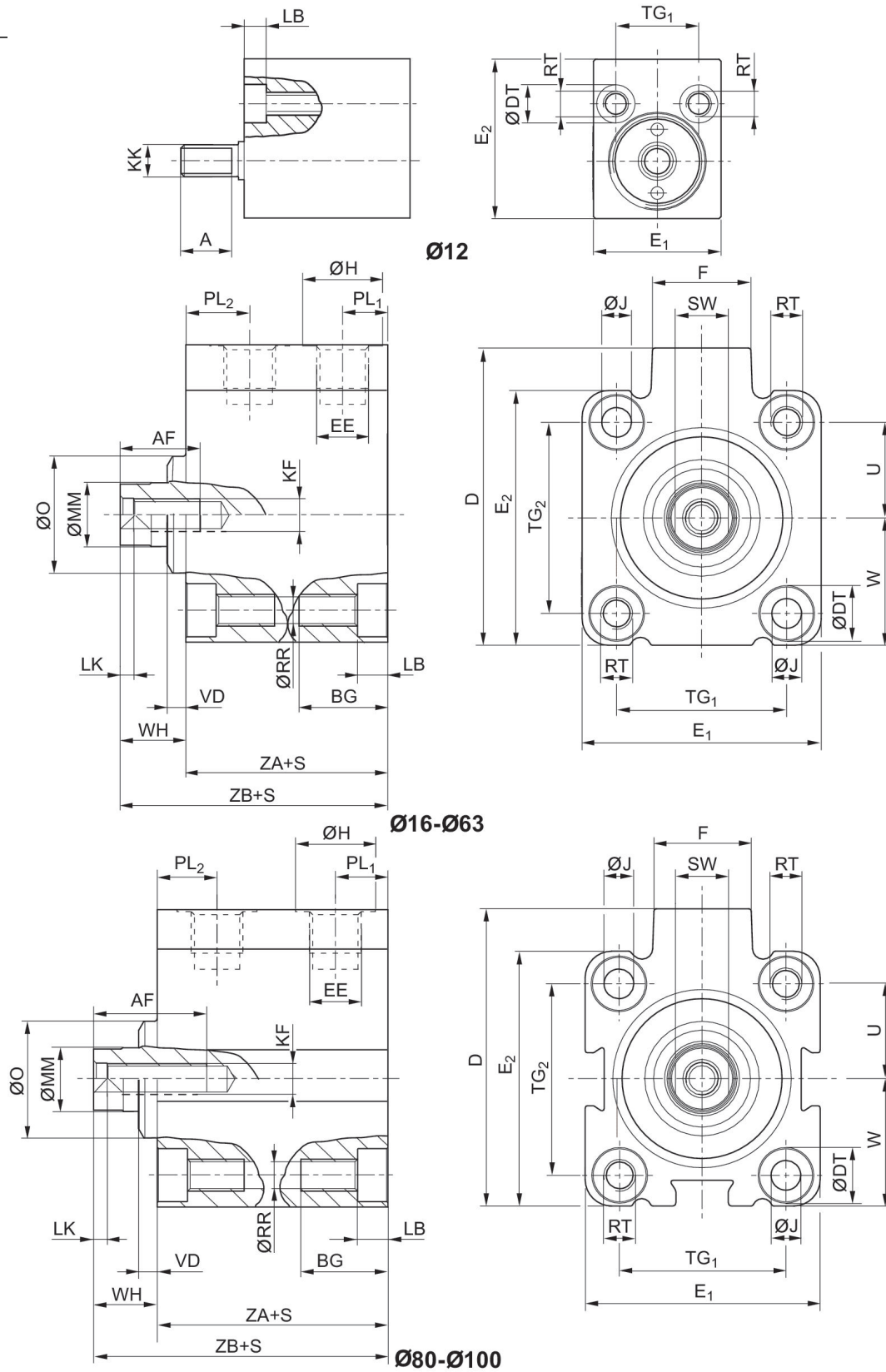
Cilindro de carrera corta, Serie KHZ

0822010501

Cilindros
de carrera
corta
AVENTICS
serie KHZ

024-04-09

Dimensiones



S = carrera

Cilindro de carrera corta, Serie KHZ

0822010501

Cilindros
de carrera
corta
AVENTICS
serie KHZ

2024-04-09

| Ø del émbolo | Carrera | A | AF +1 | BG mín. | D JS15 | ØDT H13 | E1 JS15 | E2 JS15 | EE |
|--------------|---------|---|-------|---------|--------|---------|---------|---------|-------|
| 12 | 5 - 20 | 8 | - | 12.4 | - | 6 | 20 | 25 | M 5 |
| 12 | 25 - 40 | 8 | - | 17.5 | - | 6 | 20 | 25 | M 5 |
| 16 | 5 - 15 | - | 10 | 12.4 | 33 | 6 | 28 | 28 | M 5 |
| 16 | 20 - 40 | - | 10 | 17.5 | 33 | 6 | 28 | 28 | M 5 |
| 20 | 5 - 50 | - | 10 | 13.6 | 37 | 7.5 | 32 | 32 | M 5 |
| 25 | 5 - 50 | - | 10 | 13.6 | 47.5 | 8 | 37 | 39 | G 1/8 |
| 32 | 5 - 50 | - | 15 | 16.7 | 56 | 10 | 45 | 48 | G 1/8 |
| 40 | 5 - 50 | - | 15 | 16.7 | 62.5 | 10 | 54.5 | 54.5 | G 1/8 |
| 50 | 10 - 50 | - | 18 | 19.8 | 72 | 11 | 64 | 64 | G 1/8 |
| 63 | 5 - 50 | - | 18 | 25 | 88 | 15 | 80 | 80 | G 1/8 |
| 80 | 10 - 50 | - | 18 | 25 | 110 | 15 | 100 | 100 | G 1/4 |
| 100 | 25 - 50 | - | 20 | 30 | 132 | 17.5 | 124 | 124 | G 1/4 |

| Ø del émbolo | F | ØH | ØJ | KF | KK | LB +0,4 | LK +0,5 | ØMM f8 | ØO |
|--------------|------|----|------|-----|-----|---------|---------|--------|----|
| 12 | - | 8 | - | - | M 5 | 3.4 | - | 6 | - |
| 12 | - | 8 | - | - | M 5 | 8.5 | - | 6 | - |
| 16 | 11.5 | 8 | 3.55 | M5 | - | 3.4 | 2 | 8 | - |
| 16 | 11.5 | 8 | 3.55 | M5 | - | 8.5 | 2 | 8 | - |
| 20 | 11 | 8 | 4.55 | M5 | - | 4.6 | 2 | 10 | - |
| 25 | 17.5 | 15 | 4.55 | M5 | - | 4.6 | 2 | 10 | 20 |
| 32 | 18.5 | 15 | 5.5 | M6 | - | 5.7 | 2.5 | 12 | 22 |
| 40 | 18.5 | 15 | 5.5 | M6 | - | 5.7 | 2.5 | 12 | 30 |
| 50 | 18 | 15 | 7.3 | M8 | - | 6.8 | 3.5 | 16 | 35 |
| 63 | 23 | 15 | 9.2 | M8 | - | 9 | 3.5 | 16 | 35 |
| 80 | 27 | 19 | 9.2 | M10 | - | 9 | 4 | 20 | 46 |
| 100 | 28 | 19 | 11 | M12 | - | 11 | 4 | 25 | 56 |

| Ø del émbolo | PL1 | PL2 | ØRR | RT | SW -0,3 | TG1 | TG2 | U | W |
|--------------|------|------|------|-----|---------|----------|----------|------|-----------|
| 12 | 6 | 9.5 | 3.3 | M4 | - | 13 ±0,2 | - | 9 | 9 ±0,2 |
| 12 | 6 | 9.5 | 3.3 | M4 | - | 13 ±0,2 | - | 9 | 9 ±0,2 |
| 16 | 6 | 11.3 | 3.3 | M4 | 7 | 20 ±0,2 | 20 ±0,2 | 10 | 14 ±0,2 |
| 16 | 6 | 11.3 | 3.3 | M4 | 7 | 20 ±0,2 | 20 ±0,2 | 10 | 14 ±0,2 |
| 20 | 5 | 8 | 4.2 | M5 | 8 | 22 ±0,2 | 22 ±0,2 | 11 | 16 ±0,2 |
| 25 | 9 | 11 | 4.2 | M5 | 8 | 26 ±0,25 | 28 ±0,25 | 14 | 19,5 ±0,2 |
| 32 | 8.5 | 12 | 5.05 | M6 | 10 | 32 ±0,25 | 36 ±0,25 | 18 | 24 ±0,2 |
| 40 | 9 | 11 | 5.05 | M6 | 10 | 40 ±0,25 | 40 ±0,25 | 20 | 27,3 ±0,2 |
| 50 | 8.5 | 11 | 6.8 | M8 | 13 | 50 ±0,25 | 50 ±0,25 | 25 | 32 ±0,2 |
| 63 | 8.5 | 12.5 | 8.5 | M10 | 13 | 62 ±0,25 | 62 ±0,25 | 31 | 40 ±0,2 |
| 80 | 13 | 16 | 8.8 | M10 | 17 | 82 ±0,3 | 82 ±0,3 | 41 | 50 ±0,3 |
| 100 | 15.5 | 15.5 | 10.2 | M12 | 22 | 103 ±0,3 | 103 ±0,3 | 51.5 | 62 ±0,3 |

| Ø del émbolo | VD -1 | WH | ZA ±0,2 | ZB ±0,8 |
|--------------|-------|----|---------|---------|
| 12 | - | - | 21 | 31 |
| 12 | - | - | 21 | 31 |

Cilindro de carrera corta, Serie KHZ

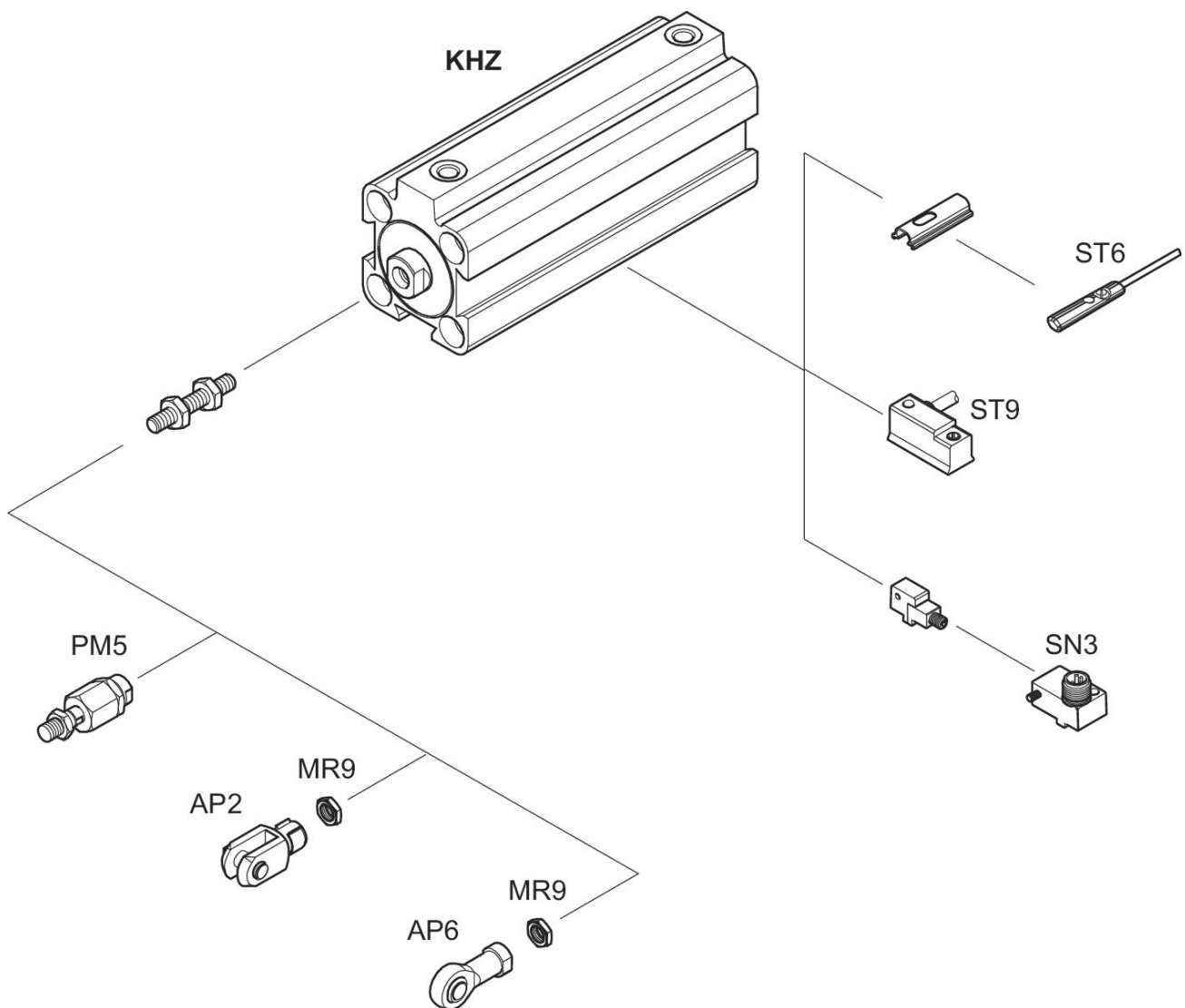
0822010501

Cilindros
de carrera
corta
AVENTICS
serie KHZ

2024-04-09

| Ø del émbolo | VD -1 | WH | ZA ±0,2 | ZB ±0,8 |
|--------------|-------|------|---------|---------|
| 16 | – | 6 | 25 | 31 |
| 16 | – | 6 | 25 | 31 |
| 20 | – | 9.5 | 24.5 | 34 |
| 25 | 3.5 | 11.5 | 31 | 42.5 |
| 32 | 3.5 | 12.5 | 33 | 45.5 |
| 40 | 4.5 | 15 | 33 | 48 |
| 50 | 6 | 17 | 32.5 | 49.5 |
| 63 | 6.5 | 17 | 35.5 | 52.5 |
| 80 | 8.5 | 18 | 42 | 60 |
| 100 | 7 | 20 | 49.5 | 69.5 |

Plano de vista general



INDICACIÓN: Este plano de vista general sirve como orientación para saber en qué lugares pueden fijarse al cilindro los diferentes accesorios. Para ello se ha simplificado la representación. En consecuencia, no está permitido hacer deducciones concretas sobre datos de medidas.