

Minischlitten, Serie MSN

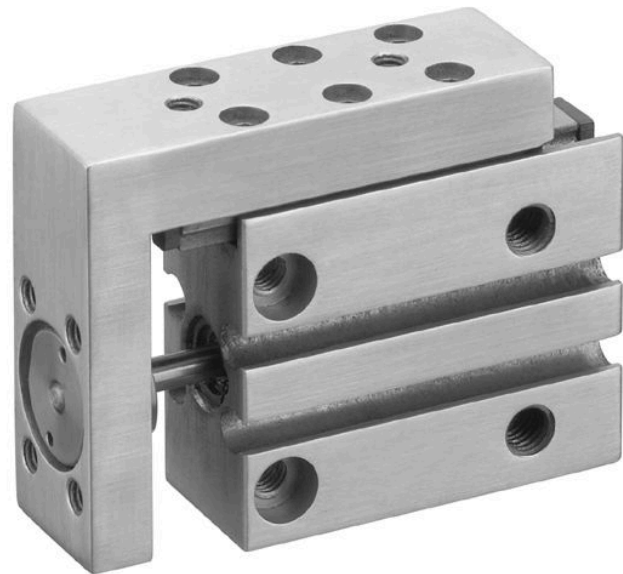
0821406506

AVENTICS
Führungszylinder
der Serie
MSN

2024-04-06

AVENTICS Führungszylinder der Serie MSN

Die AVENTICS Minischlitten der Serie MSN bieten eine präzise, spielfreie Führung bei sehr schmalen Abmessungen. Die Serie ermöglicht mit einer Vielzahl an Montage- und Luftversorgungsoptionen den Einsatz in praktisch jeder Position und jedem Einbauort.



Technische Daten

Branche	Industrie
Hinweis	schmale Ausführung
Kolben-Ø	10 mm
Hub	5 mm
Wirkprinzip	doppeltwirkend
Anschluss	M5
Dämpfung	elastisch
Betriebsdruck min.	1 bar
Betriebsdruck max.	10 bar
Umgebungstemperatur min.	0 °C
Umgebungstemperatur max.	60 °C
Medium	Druckluft
Kolbenkraft einfahrend, theoretisch	42 N
Kolbenkraft ausfahrend, theoretisch	49 N
Geschwindigkeit max.	0.8 m/s
Dämpfungsenergie	0.05 J
Ölgehalt der Druckluft min.	0 mg/m ³
Ölgehalt der Druckluft max.	1 mg/m ³
Max. Partikelgröße	5 µm
Druck zur Bestimmung der Kolbenkräfte mit integrierter Kugelschienenführung	6,3 bar mit integrierter Kugelschienenführung

Minischlitten, Serie MSN

0821406506

AVENTICS
Führungszylinder
der Serie
MSN

Gewicht 0.112 kg

2024-04-06

Werkstoff

Werkstoff Gehäuse	Aluminium
Oberfläche Gehäuse	eloxiert
Werkstoff Kolbenstange	Nichtrostender Stahl
Werkstoff Dichtungen	Polyurethan
Werkstoff Führungstisch	Aluminium
Oberfläche Führungstisch	eloxiert
Werkstoff Führungsschiene	Stahl, verchromt
Oberfläche Führungsschiene	gehärtet
Materialnummer	0821406506

Technische Informationen

Der Drucktaupunkt muss mindestens 15 °C unter der Umgebungs- und Mediumstemperatur liegen und darf max. 3 °C betragen.

Der Ölgehalt der Druckluft muss über die gesamte Lebensdauer konstant bleiben.

Verwenden Sie ausschließlich von AVENTICS zugelassene Öle. Weitere Informationen finden Sie im Dokument „Technische Informationen“ (erhältlich im <https://www.emerson.com/de-de/support>).

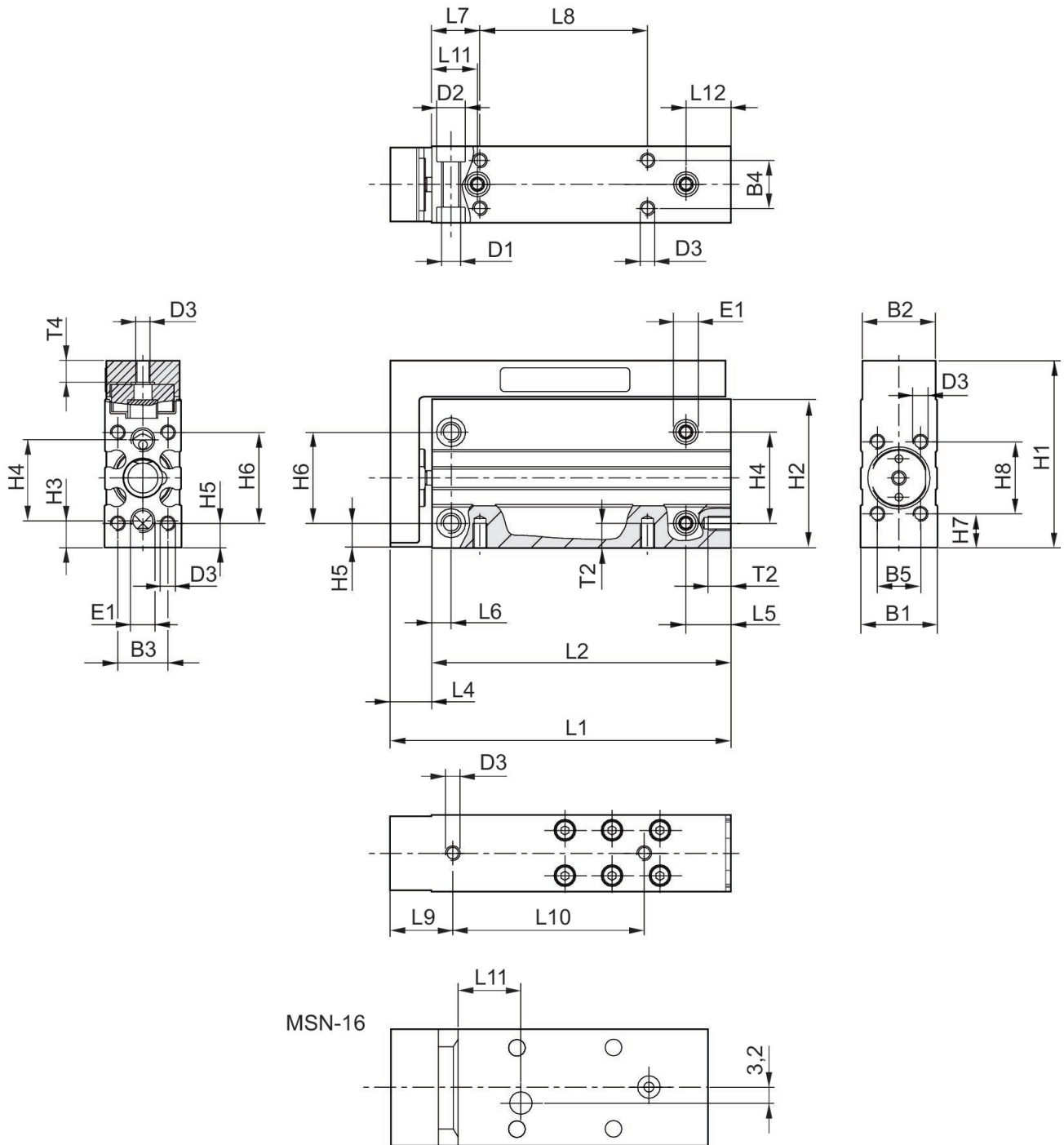
Minischlitten, Serie MSN

0821406506

MSN-6/-10/-16

AVENTICS
Führungszylinder
der Serie
MSN

2024-04-06



MSN-16

Materialnummer	Kolben-Ø	Hub	L1	L2	L4	L5	L6	L7	L8
0821406512	16	5	66	52	14	12.5	5	12	20
0821406513	16	10	66	52	14	12.5	5	12	20

Minischlitten, Serie MSN

0821406506

AVENTICS
Führungszylinder
der Serie
MSN

Material-nummer	Kolben-Ø	Hub	L1	L2	L4	L5	L6	L7	L8
0821406514	16	15	76	62	14	12.5	5	12	30
0821406515	16	20	76	62	14	12.5	5	12	30
0821406516	16	25	86	72	14	12.5	5	12	40
0821406517	16	30	91	77	14	12.5	5	12	45

Material-nummer	L9	L10	L11	L12	T2	T4
0821406512	18	24	13	12.5	6	6
0821406513	18	35	13	12.5	6	6
0821406514	18	45	13.5	12.5	6	6
0821406515	18	50	13.5	12.5	6	6
0821406516	18	50	17.5	12.5	6	6
0821406517	18	55	17.5	12.5	6	6

MSN-10

Material-nummer	Kolben-Ø	Hub	L1	L2	L4	L5	L6	L7	L8
0821406506	10	5	51.5	40	11.5	12.5	5	12	10
0821406507	10	10	56.5	45	11.5	12.5	5	12	14
0821406508	10	15	61.5	50	11.5	12.5	5	12	18
0821406509	10	20	66.5	55	11.5	12.5	5	12	24
0821406510	10	25	73.5	62	11.5	12.5	5	12	32
0821406511	10	30	78.5	67	11.5	12.5	5	12	35

Material-nummer	L9	L10	L11	L12	T2	T4
0821406506	15	14	11	9.5	6	5.5
0821406507	15	19	11	9.5	6	5.5
0821406508	15	25	11	9.5	6	5.5
0821406509	15	30	11	9.5	6	5.5
0821406510	15	40	12	10.5	6	5.5
0821406511	15	45	12	10.5	6	5.5

MSN-6

Material-nummer	Kolben-Ø	Hub	L1	L2	L4	L5	L6	L7	L8
0821406500	6	5	46	37.5	8.5	10	4	10	10
0821406501	6	10	51	42.5	8.5	10	4	10	15
0821406502	6	15	56	47.5	8.5	10	4	10	20
0821406503	6	20	61	52.5	8.5	10	4	10	25
0821406504	6	25	66	57.5	8.5	10	4	10	30
0821406505	6	30	71	62.5	8.5	10	4	10	35

Minischlitten, Serie MSN

0821406506

AVENTICS
Führungszylinder
der Serie
MSN

2024-04-06

Material-nummer	L9	L10	L11	L12	T2	T4
0821406500	13	20	9.5	9.5	4.8	5
0821406501	13	20	9.5	9.5	4.8	5
0821406502	13	25	9.5	9.5	4.8	5
0821406503	13	30	9.5	9.5	4.8	5
0821406504	13	40	9.5	9.5	4.8	5
0821406505	13	40	9.5	9.5	4.8	5

MSN-6/-10/-16

Material-nummer	Kolben-Ø	B1	B2	B3	B4	B5	D1	D2	D3
0821406500	6	16	15.3	10.5	10	9	M4	6	M3
0821406501	6	16	15.3	10.5	10	9	M4	6	M3
0821406502	6	16	15.3	10.5	10	9	M4	6	M3
0821406503	6	16	15.3	10.5	10	9	M4	6	M3
0821406504	6	16	15.3	10.5	10	9	M4	6	M3
0821406505	6	16	15.3	10.5	10	9	M4	6	M3
0821406506	10	20	19.3	13	13	11	M5	7.5	M4
0821406507	10	20	19.3	13	13	11	M5	7.5	M4
0821406508	10	20	19.3	13	13	11	M5	7.5	M4
0821406509	10	20	19.3	13	13	11	M5	7.5	M4
0821406510	10	20	19.3	13	13	11	M5	7.5	M4
0821406511	10	20	19.3	13	13	11	M5	7.5	M4
0821406512	16	24	23.3	17	17	16	M5	7.5	M4
0821406513	16	24	23.3	17	17	16	M5	7.5	M4
0821406514	16	24	23.3	17	17	16	M5	7.5	M4
0821406515	16	24	23.3	17	17	16	M5	7.5	M4
0821406516	16	24	23.3	17	17	16	M5	7.5	M4
0821406517	16	24	23.3	17	17	16	M5	7.5	M4

Material-nummer	E1 Druckluft-anschluss	H1	H2	H3	H4	H5	H6	H7	H8
0821406500	M5	39	31	5.5	17	5	19	7	15
0821406501	M5	39	31	5.5	17	5	19	7	15
0821406502	M5	39	31	5.5	17	5	19	7	15
0821406503	M5	39	31	5.5	17	5	19	7	15
0821406504	M5	39	31	5.5	17	5	19	7	15
0821406505	M5	39	31	5.5	17	5	19	7	15
0821406506	M5	45	36	6.5	20	5	23	7.5	18
0821406507	M5	45	36	6.5	20	5	23	7.5	18
0821406508	M5	45	36	6.5	20	5	23	7.5	18
0821406509	M5	45	36	6.5	20	5	23	7.5	18
0821406510	M5	45	36	6.5	20	5	23	7.5	18
0821406511	M5	45	36	6.5	20	5	23	7.5	18
0821406512	M5	51	41	6	25	5.5	27	6	26

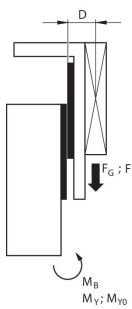
Minischlitten, Serie MSN

0821406506

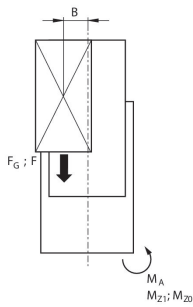
AVENTICS
Führungszylinder
der Serie
MSN

Materialnummer	E1 Druckluftanschluss	H1	H2	H3	H4	H5	H6	H7	H8
0821406513	M5	51	41	6	25	5.5	27	6	26
0821406514	M5	51	41	6	25	5.5	27	6	26
0821406515	M5	51	41	6	25	5.5	27	6	26
0821406516	M5	51	41	6	25	5.5	27	6	26
0821406517	M5	51	41	6	25	5.5	27	6	26

Korrekturfaktor (a, d) vertikal



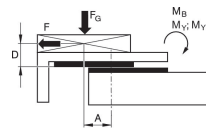
stat.	$M_{B0} = (F_G + F) \cdot D$
dyn.	$M_B = F_G \cdot D$



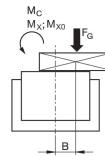
stat.	$M_{A0} = (F_G + F) \cdot B$
dyn.	$M_A = F_G \cdot B$

dyn.	$\frac{M_A}{M_1} + \frac{M_B}{M_2} \leq 1$
stat.	$\frac{M_{A0}}{M_{Z0}} + \frac{M_{B0}}{M_{Y0}} \leq 1$

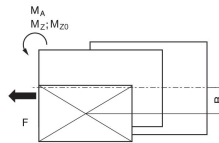
Korrekturfaktor (a, d) horizontal



stat.	$M_{B0} = F_G \cdot A + F \cdot D$
dyn.	$M_B = F_G \cdot A$



stat.	$M_{C0} = F_G \cdot B$
dyn.	$M_C = F_G \cdot B$



stat.	$M_{A0} = F \cdot B$
dyn.	$M_A = 0$

dyn.	$\frac{M_A}{M_1} + \frac{M_B}{M_2} + \frac{M_C}{M_3} \leq 1$
stat.	$\frac{M_{A0}}{M_{Z0}} + \frac{M_{B0}}{M_{Y0}} + \frac{M_{C0}}{M_{X0}} \leq 1$

$F = m \cdot a$ $FG = m \cdot g$ $a = 1250 \cdot V^2 / H$
 F = Verzögerungskraft [N] F_G = Gewichtskraft [N] m = Lastmasse [kg] a =
 Verzögerung [m/s²] g = Erdbeschleunigung 9,81 [m/s²] V = Geschwindigkeit
 H = Stoßdämpfers Hublänge [mm]

$F = m \cdot a$ $FG = m \cdot g$ $a = 1250 \cdot V^2 / H$
 F = Verzögerungskraft [N] F_G = Gewichtskraft [N] m = Lastmasse [kg] a =
 Verzögerung [m/s²] g = Erdbeschleunigung 9,81 [m/s²] V = Geschwindigkeit
 H = Stoßdämpfers Hublänge [mm]

Minischlitten, Serie MSN

0821406506

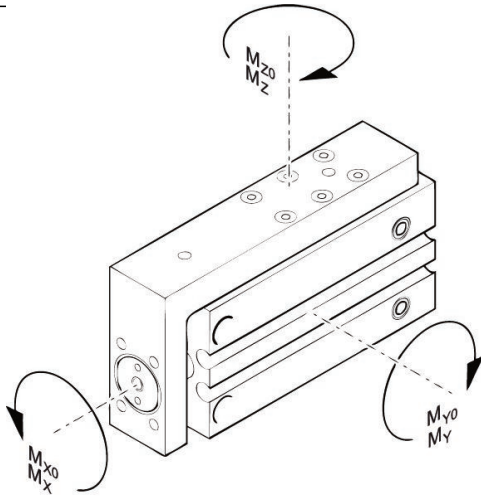
AVENTICS
Führungszylinder
der Serie

MSN

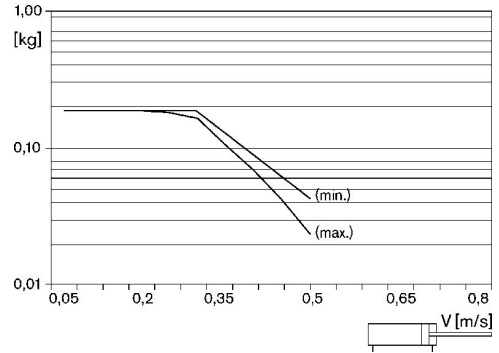
M = max. zulässiges Drehmoment

Maximal zusätzliche bewegte Masse
(min Hub, max Hub)

2024-04-06

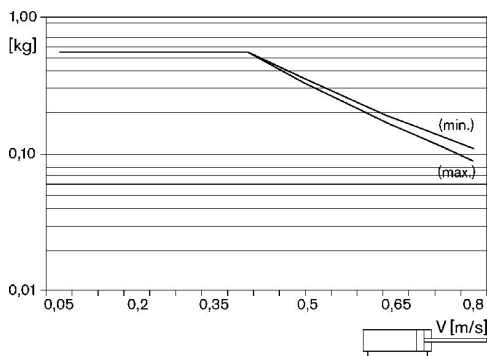


MSN - 6



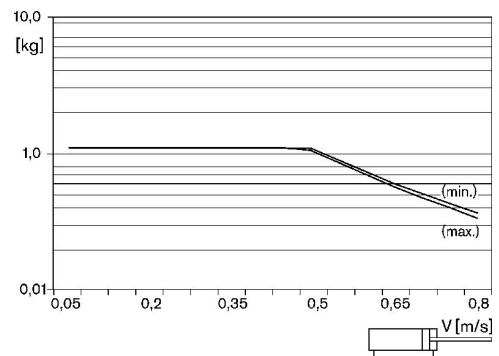
Maximal zusätzliche bewegte Masse
(min Hub, max Hub)

MSN - 10



Maximal zusätzliche bewegte Masse
(min Hub, max Hub)

MSN-16



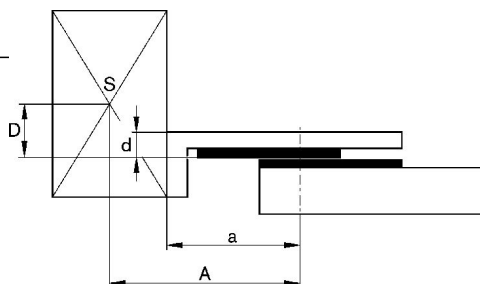
Korrekturfaktor (a, d)

Minischlitten, Serie MSN

0821406506

AVENTICS
Führungszylinder
der Serie
MSN

2024-04-06



Korrekturfaktor (a, d)

Materialnummer	Kolben-Ø	Hub	a [mm]	d [mm]	Mx0 Statisches Moment M [Nm]	My0 Statisches Moment M [Nm]	Mz0 Statisches Moment M [Nm]	Mx Dynamisches Moment M [Nm]	My Dynamisches Moment M [Nm]
0821406500	6	5	27	6	3	3.2	3.2	0.6	0.9
0821406501	6	10	32	6	3	3.2	3.2	0.6	0.9
0821406502	6	15	32	6	3	3.2	3.2	0.6	0.9
0821406503	6	20	37	6	3	3.2	3.2	0.6	0.9
0821406504	6	25	42	6	3	3.2	3.2	0.6	0.9
0821406505	6	30	47	6	3	3.2	3.2	0.6	0.9
0821406506	10	5	31	6.8	2.3	2.4	2.4	0.6	0.8
0821406507	10	10	36	6.8	2.3	2.4	2.4	0.6	0.8
0821406508	10	15	41	6.8	2.3	2.4	2.4	0.6	0.8
0821406509	10	20	41	6.8	3.2	3.3	3.3	0.7	1.2
0821406510	10	25	48	6.8	3.2	3.3	3.3	0.7	1.2
0821406511	10	30	53	6.8	3.2	3.3	3.3	0.7	1.2
0821406512	16	5	40	7.5	6.8	6.9	6.9	1.7	2.1
0821406513	16	10	40	7.5	6.8	6.9	6.9	1.7	2.1
0821406514	16	15	50	7.5	6.8	6.9	6.9	1.7	2.1
0821406515	16	20	50	7.5	6.8	6.9	6.9	1.7	2.1
0821406516	16	25	55	7.5	10	12.3	12.3	1.9	2.7
0821406517	16	30	60	7.5	10	12.3	12.3	1.9	2.7

Materialnummer	Mz Dynamisches Moment M [Nm]
0821406500	0.9
0821406501	0.9
0821406502	0.9
0821406503	0.9
0821406504	0.9
0821406505	0.9
0821406506	0.8
0821406507	0.8
0821406508	0.8
0821406509	1.2
0821406510	1.2
0821406511	1.2

Minischlitten, Serie MSN

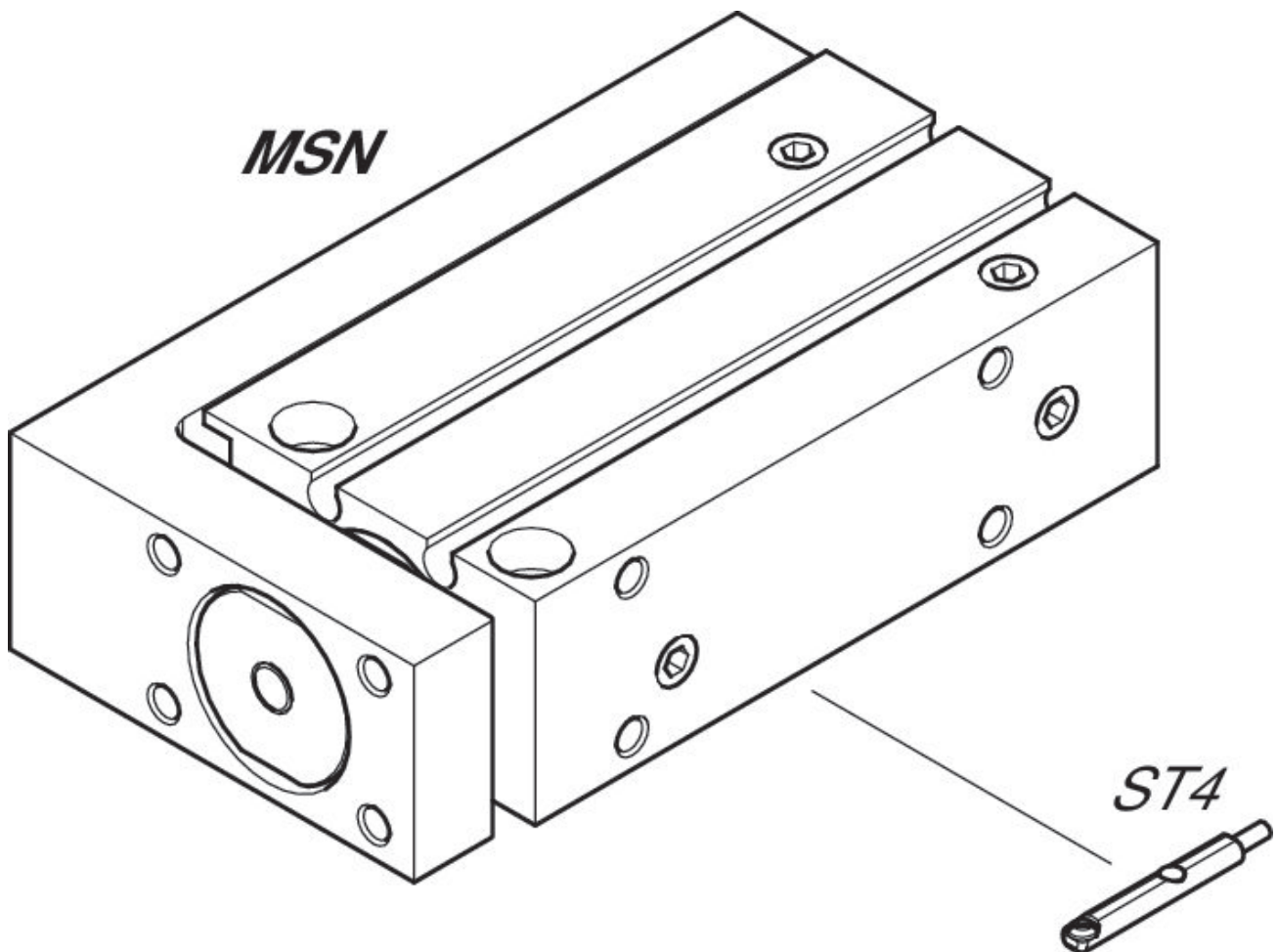
0821406506

AVENTICS
Führungszylinder
der Serie
MSN

2024-04-06

Materialnummer	Mz Dynamisches Moment M [Nm]
0821406512	2.1
0821406513	2.1
0821406514	2.1
0821406515	2.1
0821406516	2.7
0821406517	2.7

Übersichtszeichnung



HINWEIS: Diese Übersichtszeichnung dient zur Orientierung, an welcher Stelle die unterschiedlichen Zubehörteile am Zylinder befestigt werden können. Dazu wurde die Darstellung vereinfacht. Eine konkrete Ableitung maßlicher Gegebenheiten ist deshalb nicht zulässig.