

Mini cuna, Serie MSN

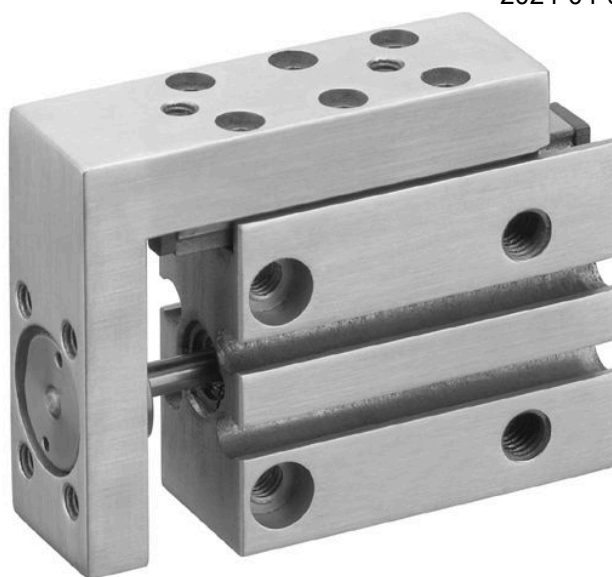
0821406504

Cilindros
de guado
AVENTICS
serie MSN

2024-04-06

Cilindros de guado AVENTICS serie MSN

Las mini guas serie MSN de AVENTICS ofrecen una gua precisa y sin holguras en un paquete muy estrecho. Con una amplia variedad de opciones de suministro de aire y montaje, la serie permite aplicaciones en casi cualquier posicion y ubicacion.



Datos tecnicos

Sector	Industria
Advertencia	version estrecha
Ø del embolo	6 mm
Carrera	25 mm
Principio activo	de efecto doble
Orificio	M5
Amortiguacion	elastico
Presion de funcionamiento min.	2.5 bar
Presion de funcionamiento max.	10 bar
Temperatura ambiente min.	0 °C
Temperatura ambiente max.	60 °C
Fluido	Aire comprimido
Fuerza de embolo durante retraccion, teorica	13 N
Fuerza de embolo durante extraccion, teorica	18 N
Velocidad max.	0.5 m/s
Energa de amortiguacion	0.01 J
Contenido de aceite del aire comprimido min.	0 mg/m ³
Contenido de aceite del aire comprimido max.	1 mg/m ³
Tamano de particulas max.	5 µm
Presion para determinar las fuerzas de embolo con gua de bolas integrada	6,3 bar con gua de bolas integrada

Mini cuna, Serie MSN

0821406504

Cilindros
de guado
AVENTICS
serie MSN

Peso 0.104 kg

2024-04-06

Material

Material carcasa	Aluminio
Superficie Carcasa	anodizado
Material vástago	Acero inoxidable
Material juntas	Poliuretano
Material mesa de guía	Aluminio
Superficie Mesa de guía	anodizado
Material riel de guía	Acero, cromado
Superficie Riel de guía	templado
N° de material	0821406504

Información técnica

El punto de condensación de presión se debe situar como mínimo 15 °C por debajo de la temperatura ambiental y del medio, y debe ser como máx. de 3 °C .

El contenido de aceite del aire comprimido debe permanecer constante durante toda la vida útil.

Utilice solo aceites permitidos por AVENTICS. Encontrará más información en el documento "Información técnica" (disponible en el <https://www.emerson.com/en-us/support>).

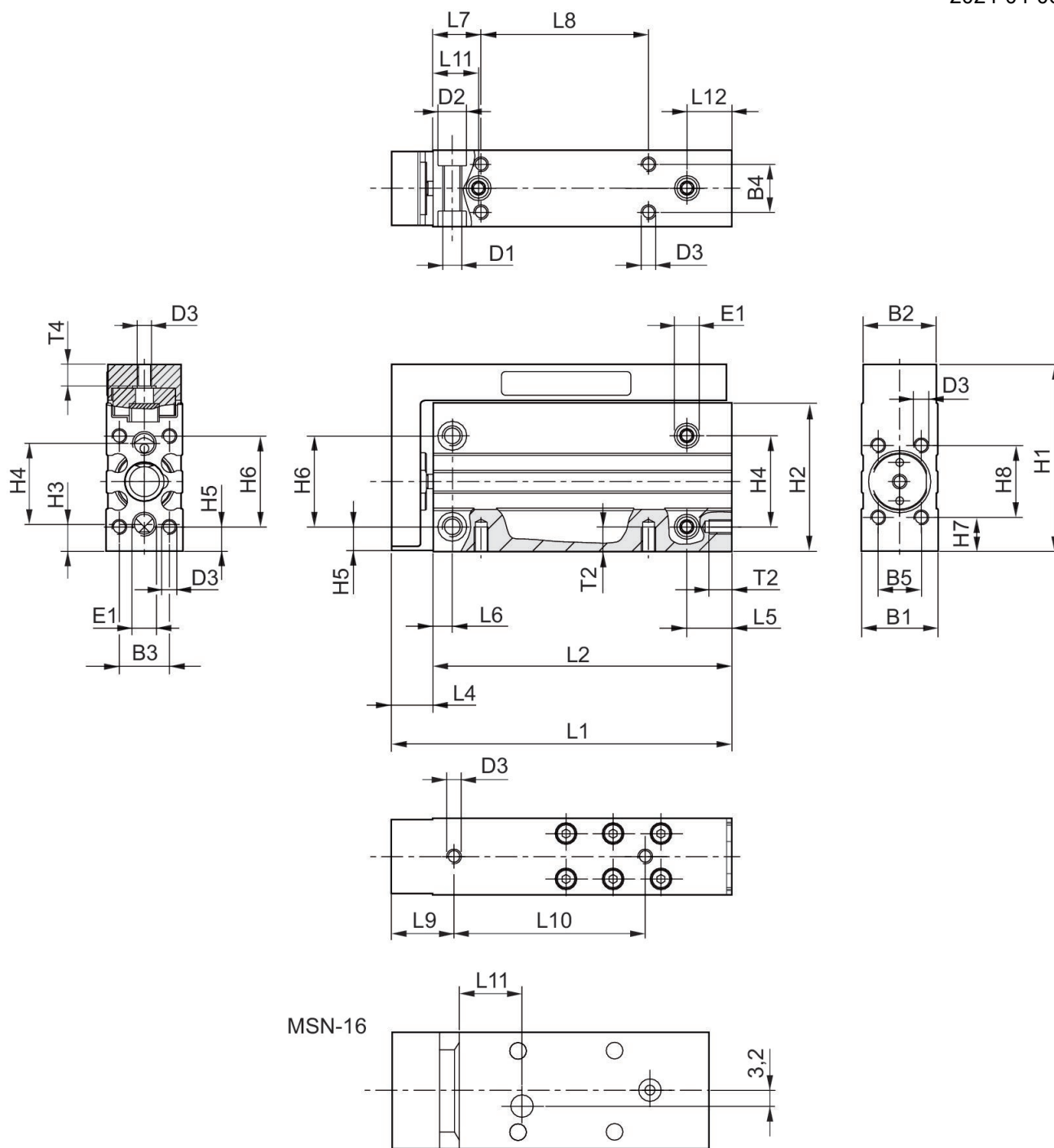
Mini cuna, Serie MSN

0821406504

MSN-6/-10/-16

Cilindros
de guía
AVENTICS
serie MSN

2024-04-06



MSN-16

N° de material	Ø del émbolo	Carrera	L1	L2	L4	L5	L6	L7	L8
0821406512	16	5	66	52	14	12.5	5	12	20
0821406513	16	10	66	52	14	12.5	5	12	20
0821406514	16	15	76	62	14	12.5	5	12	30

Mini cuna, Serie MSN

0821406504

Cilindros
de guado
AVENTICS
serie MSN

N de material	∅ del bolo	Carrera	L1	L2	L4	L5	L6	L7	L8
0821406515	16	20	76	62	14	12.5	5	12	30
0821406516	16	25	86	72	14	12.5	5	12	40
0821406517	16	30	91	77	14	12.5	5	12	45

N de material	L9	L10	L11	L12	T2	T4
0821406512	18	24	13	12.5	6	6
0821406513	18	35	13	12.5	6	6
0821406514	18	45	13.5	12.5	6	6
0821406515	18	50	13.5	12.5	6	6
0821406516	18	50	17.5	12.5	6	6
0821406517	18	55	17.5	12.5	6	6

MSN-10

N de material	∅ del bolo	Carrera	L1	L2	L4	L5	L6	L7	L8
0821406506	10	5	51.5	40	11.5	12.5	5	12	10
0821406507	10	10	56.5	45	11.5	12.5	5	12	14
0821406508	10	15	61.5	50	11.5	12.5	5	12	18
0821406509	10	20	66.5	55	11.5	12.5	5	12	24
0821406510	10	25	73.5	62	11.5	12.5	5	12	32
0821406511	10	30	78.5	67	11.5	12.5	5	12	35

N de material	L9	L10	L11	L12	T2	T4
0821406506	15	14	11	9.5	6	5.5
0821406507	15	19	11	9.5	6	5.5
0821406508	15	25	11	9.5	6	5.5
0821406509	15	30	11	9.5	6	5.5
0821406510	15	40	12	10.5	6	5.5
0821406511	15	45	12	10.5	6	5.5

MSN-6

N de material	∅ del bolo	Carrera	L1	L2	L4	L5	L6	L7	L8
0821406500	6	5	46	37.5	8.5	10	4	10	10
0821406501	6	10	51	42.5	8.5	10	4	10	15
0821406502	6	15	56	47.5	8.5	10	4	10	20
0821406503	6	20	61	52.5	8.5	10	4	10	25
0821406504	6	25	66	57.5	8.5	10	4	10	30
0821406505	6	30	71	62.5	8.5	10	4	10	35

N de material	L9	L10	L11	L12	T2	T4
0821406500	13	20	9.5	9.5	4.8	5
0821406501	13	20	9.5	9.5	4.8	5
0821406502	13	25	9.5	9.5	4.8	5

Mini cuna, Serie MSN

0821406504

Cilindros
de guado
AVENTICS
serie MSN

2024-04-06

N de material	L9	L10	L11	L12	T2	T4
0821406503	13	30	9.5	9.5	4.8	5
0821406504	13	40	9.5	9.5	4.8	5
0821406505	13	40	9.5	9.5	4.8	5

MSN-6/-10/-16

N de material	Ø del bolo	B1	B2	B3	B4	B5	D1	D2	D3
0821406500	6	16	15.3	10.5	10	9	M4	6	M3
0821406501	6	16	15.3	10.5	10	9	M4	6	M3
0821406502	6	16	15.3	10.5	10	9	M4	6	M3
0821406503	6	16	15.3	10.5	10	9	M4	6	M3
0821406504	6	16	15.3	10.5	10	9	M4	6	M3
0821406505	6	16	15.3	10.5	10	9	M4	6	M3
0821406506	10	20	19.3	13	13	11	M5	7.5	M4
0821406507	10	20	19.3	13	13	11	M5	7.5	M4
0821406508	10	20	19.3	13	13	11	M5	7.5	M4
0821406509	10	20	19.3	13	13	11	M5	7.5	M4
0821406510	10	20	19.3	13	13	11	M5	7.5	M4
0821406511	10	20	19.3	13	13	11	M5	7.5	M4
0821406512	16	24	23.3	17	17	16	M5	7.5	M4
0821406513	16	24	23.3	17	17	16	M5	7.5	M4
0821406514	16	24	23.3	17	17	16	M5	7.5	M4
0821406515	16	24	23.3	17	17	16	M5	7.5	M4
0821406516	16	24	23.3	17	17	16	M5	7.5	M4
0821406517	16	24	23.3	17	17	16	M5	7.5	M4

N de material	E1 Cone- xin de aire comprimido	H1	H2	H3	H4	H5	H6	H7	H8
0821406500	M5	39	31	5.5	17	5	19	7	15
0821406501	M5	39	31	5.5	17	5	19	7	15
0821406502	M5	39	31	5.5	17	5	19	7	15
0821406503	M5	39	31	5.5	17	5	19	7	15
0821406504	M5	39	31	5.5	17	5	19	7	15
0821406505	M5	39	31	5.5	17	5	19	7	15
0821406506	M5	45	36	6.5	20	5	23	7.5	18
0821406507	M5	45	36	6.5	20	5	23	7.5	18
0821406508	M5	45	36	6.5	20	5	23	7.5	18
0821406509	M5	45	36	6.5	20	5	23	7.5	18
0821406510	M5	45	36	6.5	20	5	23	7.5	18
0821406511	M5	45	36	6.5	20	5	23	7.5	18
0821406512	M5	51	41	6	25	5.5	27	6	26
0821406513	M5	51	41	6	25	5.5	27	6	26
0821406514	M5	51	41	6	25	5.5	27	6	26
0821406515	M5	51	41	6	25	5.5	27	6	26
0821406516	M5	51	41	6	25	5.5	27	6	26

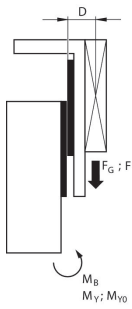
Mini cuna, Serie MSN

0821406504

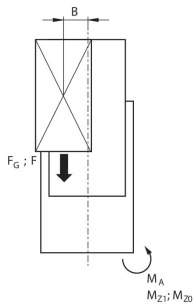
Cilindros
de guía
AVENTICS
serie MSN

N° de material	E1 Conexión de aire comprimido	H1	H2	H3	H4	H5	H6	H7	H8
0821406517	M5	51	41	6	25	5.5	27	6	26

factor de corrección (a, d) vertical



stat.	$M_{B0} = (F_G + F) \cdot D$
dyn.	$M_B = F_G \cdot D$



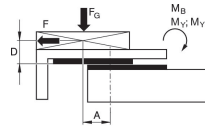
stat.	$M_{A0} = (F_G + F) \cdot B$
dyn.	$M_A = F_G \cdot B$

dyn.	$\frac{M_A}{M_1} + \frac{M_B}{M_2} \leq 1$
stat.	$\frac{M_{A0}}{M_{Z0}} + \frac{M_{B0}}{M_{Y0}} \leq 1$

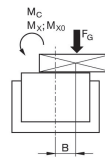
$F = m \cdot a$ $FG = m \cdot g$ $a = 1250 \cdot V^2 / H$

F = fuerza de retardo [N] F_G = fuerza de peso [N] m = masa de carga [kg] a = retardo [m/s²] g = aceleración de la gravedad 9,81 [m/s²] V = velocidad H = longitud de carrera de amortiguador [mm]

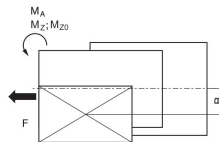
factor de corrección (a, d) horizontal



stat.	$M_{B0} = F_G \cdot A + F \cdot D$
dyn.	$M_B = F_G \cdot A$



stat.	$M_{C0} = F_G \cdot B$
dyn.	$M_C = F_G \cdot B$



stat.	$M_{A0} = F \cdot B$
dyn.	$M_A = 0$

dyn.	$\frac{M_A}{M_1} + \frac{M_B}{M_2} + \frac{M_C}{M_3} \leq 1$
stat.	$\frac{M_{A0}}{M_{Z0}} + \frac{M_{B0}}{M_{Y0}} + \frac{M_{C0}}{M_{X0}} \leq 1$

$F = m \cdot a$ $FG = m \cdot g$ $a = 1250 \cdot V^2 / H$

F = fuerza de retardo [N] F_G = fuerza de peso [N] m = masa de carga [kg] a = retardo [m/s²] g = aceleración de la gravedad 9,81 [m/s²] V = velocidad H = longitud de carrera de amortiguador [mm]

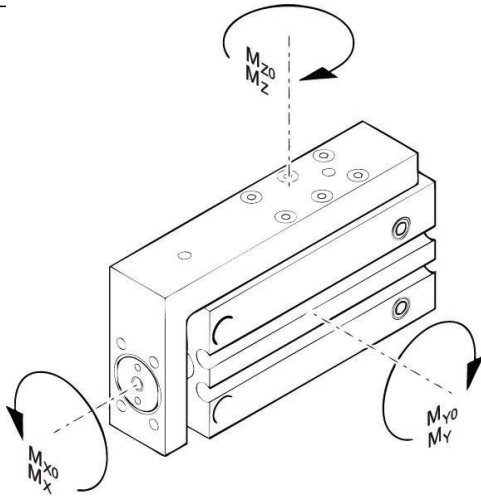
Mini cuna, Serie MSN

0821406504

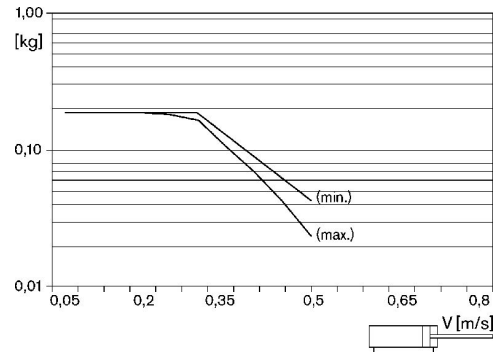
Cilindros
de guido
AVENTICS
serie MSN
(carrera
2024-04-06

M = par de giro máx. admisible

masa móvil adicional máxima (carrera
mín., carrera máx.)

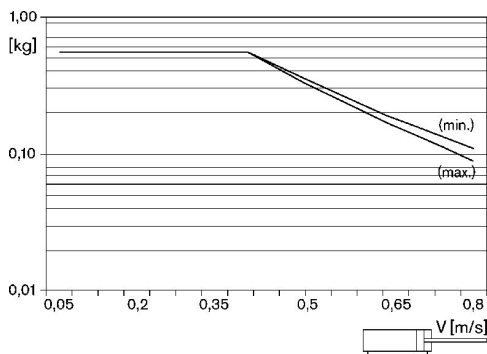


MSN - 6



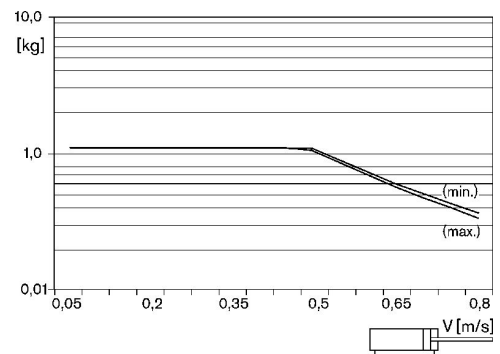
masa móvil adicional máxima (carrera
mín., carrera máx.)

MSN - 10



masa móvil adicional máxima (carrera
mín., carrera máx.)

MSN-16



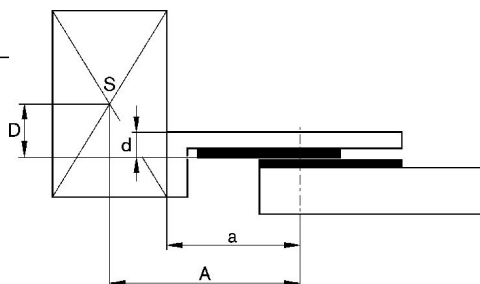
factor de corrección (a, d)

Mini cuna, Serie MSN

0821406504

Cilindros
de guado
AVENTICS
serie MSN

2024-04-06



factor de correccion (a, d)

No de material	Ø del bolo	Carrera	a [mm]	d [mm]	Mx0 par estatico M [Nm]	My0 par estatico M [Nm]	Mz0 par estatico M [Nm]	Mx par dinamico M [Nm]	My par dinamico M [Nm]
0821406500	6	5	27	6	3	3.2	3.2	0.6	0.9
0821406501	6	10	32	6	3	3.2	3.2	0.6	0.9
0821406502	6	15	32	6	3	3.2	3.2	0.6	0.9
0821406503	6	20	37	6	3	3.2	3.2	0.6	0.9
0821406504	6	25	42	6	3	3.2	3.2	0.6	0.9
0821406505	6	30	47	6	3	3.2	3.2	0.6	0.9
0821406506	10	5	31	6.8	2.3	2.4	2.4	0.6	0.8
0821406507	10	10	36	6.8	2.3	2.4	2.4	0.6	0.8
0821406508	10	15	41	6.8	2.3	2.4	2.4	0.6	0.8
0821406509	10	20	41	6.8	3.2	3.3	3.3	0.7	1.2
0821406510	10	25	48	6.8	3.2	3.3	3.3	0.7	1.2
0821406511	10	30	53	6.8	3.2	3.3	3.3	0.7	1.2
0821406512	16	5	40	7.5	6.8	6.9	6.9	1.7	2.1
0821406513	16	10	40	7.5	6.8	6.9	6.9	1.7	2.1
0821406514	16	15	50	7.5	6.8	6.9	6.9	1.7	2.1
0821406515	16	20	50	7.5	6.8	6.9	6.9	1.7	2.1
0821406516	16	25	55	7.5	10	12.3	12.3	1.9	2.7
0821406517	16	30	60	7.5	10	12.3	12.3	1.9	2.7

No de material	Mz par dinamico M [Nm]
0821406500	0.9
0821406501	0.9
0821406502	0.9
0821406503	0.9
0821406504	0.9
0821406505	0.9
0821406506	0.8
0821406507	0.8
0821406508	0.8
0821406509	1.2
0821406510	1.2
0821406511	1.2
0821406512	2.1

Mini cuna, Serie MSN

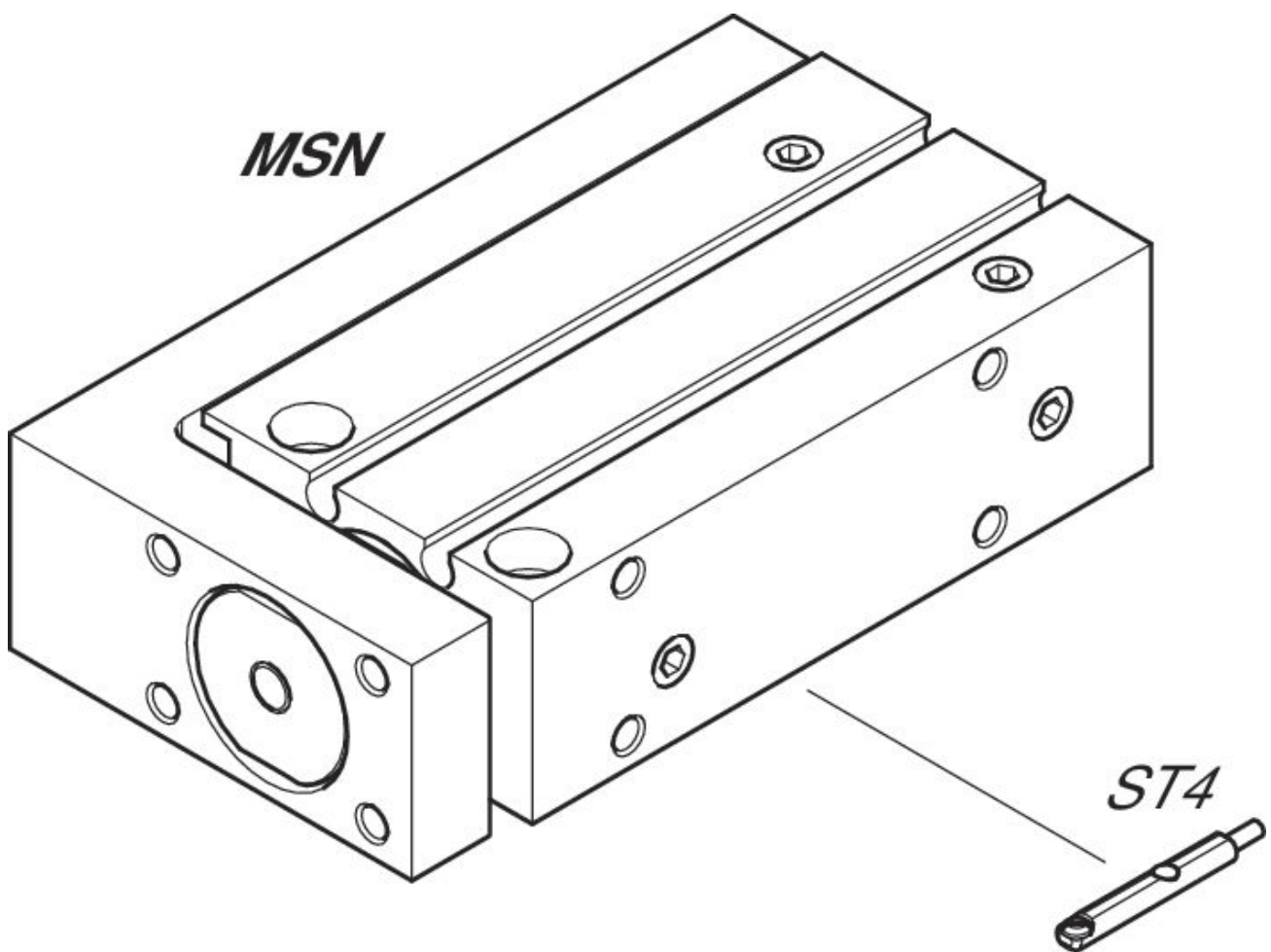
0821406504

Cilindros
de guado
AVENTICS
serie MSN

2024-04-06

N de material	Mz par dinmico M [Nm]
0821406513	2.1
0821406514	2.1
0821406515	2.1
0821406516	2.7
0821406517	2.7

Plano de vista general



INDICACIN: Este plano de vista general sirve como orientacin para saber en qu lugares pueden fijarse al cilindro los diferentes accesorios. Para ello se ha simplificado la representacin. En consecuencia, no est permitido hacer deducciones concretas sobre datos de medidas.