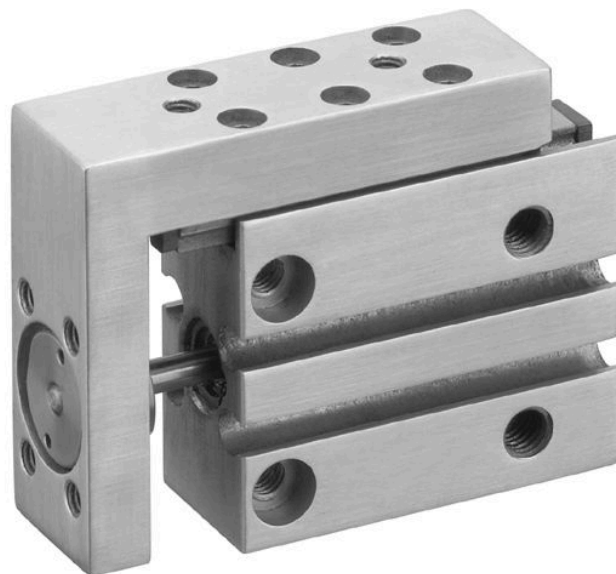


- Kompakte, schmale Bauform
- Präzise Betriebslast
- Unbegrenzte Montageoptionen

## AVENTICS Führungszylinder der Serie MSN

Die AVENTICS Minischlitten der Serie MSN bieten eine präzise, spielfreie Führung bei sehr schmalen Abmessungen. Die Serie ermöglicht mit einer Vielzahl an Montage- und Luftversorgungsoptionen den Einsatz in praktisch jeder Position und jedem Einbauort.



## Technische Daten

Branche

Industrie

Hinweis

Archivprodukt: Nicht für Neukonstruktion verwenden!  
schmale Ausführung

Kolben-Ø

6 mm

Hub

20 mm

Wirkprinzip

doppeltwirkend

Anschluss

M5

Dämpfung

elastisch

Betriebsdruck min.

2.5 bar

Betriebsdruck max.

10 bar

Umgebungstemperatur min.

0 °C

Umgebungstemperatur max.

60 °C

Medium

Druckluft

Kolbenkraft einfahrend, theoretisch

13 N

Kolbenkraft ausfahrend, theoretisch

18 N

Geschwindigkeit max.

0.5 m/s

Dämpfungsenergie

0.01 J

Ölgehalt der Druckluft min.

0 mg/m<sup>3</sup>

Ölgehalt der Druckluft max.

1 mg/m<sup>3</sup>

Max. Partikelgröße

5 µm

---

Druck zur Bestimmung der Kolbenkräfte mit integrierter Kugelschienenführung	6,3 bar mit integrierter Kugelschienenführung
Gewicht	0.089 kg

## Werkstoff

Werkstoff Gehäuse	Aluminium
Oberfläche Gehäuse	eloxiert
Werkstoff Kolbenstange	Nichtrostender Stahl
Werkstoff Dichtungen	Polyurethan
Werkstoff Führungstisch	Aluminium
Oberfläche Führungstisch	eloxiert
Werkstoff Führungsschiene	Stahl, verchromt
Oberfläche Führungsschiene	gehärtet
Materialnummer	0821406503

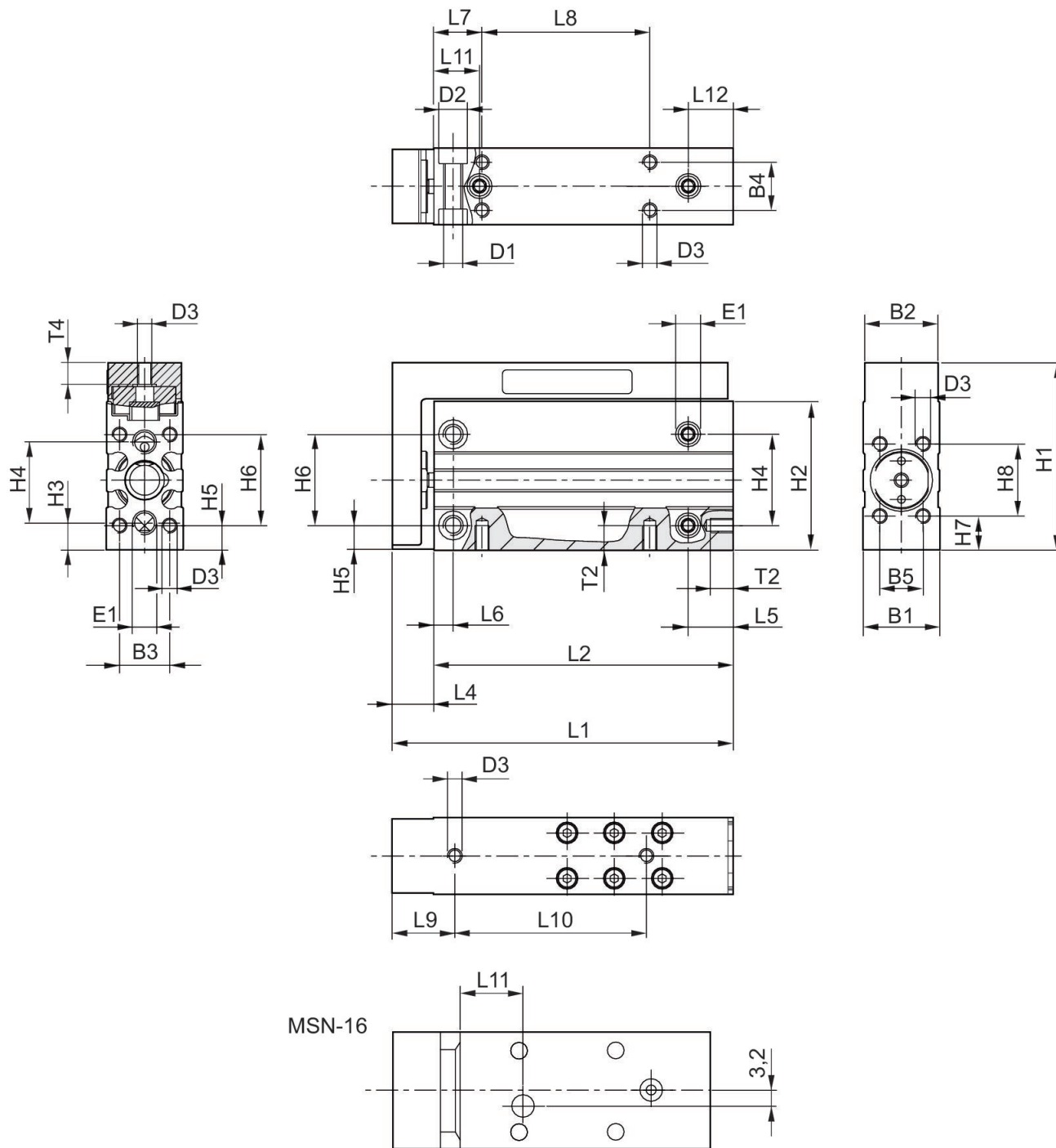
## Technische Informationen

Der Drucktaupunkt muss mindestens 15 °C unter der Umgebungs- und Mediumstemperatur liegen und darf max. 3 °C betragen.

Der Ölgehalt der Druckluft muss über die gesamte Lebensdauer konstant bleiben.

Verwenden Sie ausschließlich von AVENTICS zugelassene Öle. Weitere Informationen finden Sie im Dokument „Technische Informationen“ (erhältlich im <https://www.emerson.com/de-de/support>).

## Abmessungen



## Abmessungen

Kolben-Ø	B1	B2	B3	B4	B5	D1	D2	D3	E1 Druckluftanschluss
6	16	15.3	10.5	10	9	M4	6	M3	M5
10	20	19.3	13	13	11	M5	7.5	M4	M5

# Minischlitten, Serie MSN

0821406503

Serie MSN

2024-08-21

Kolben-Ø	B1	B2	B3	B4	B5	D1	D2	D3	E1 Druckluftanschluss
16	24	23.3	17	17	16	M5	7.5	M4	M5

Kolben-Ø	H1	H2	H3	H4	H5	H6	H7	H8
6	39	31	5.5	17	5	19	7	15
10	45	36	6.5	20	5	23	7.5	18
16	51	41	6	25	5.5	27	6	26

## MSN-16

Materialnummer	Kolben-Ø	Hub	L1	L2	L4	L5	L6	L7	L8
R45200852	16	5	66	52	14	12.5	5	12	20
R45200853	16	10	66	52	14	12.5	5	12	20
R45200854	16	15	76	62	14	12.5	5	12	30
R45200855	16	20	76	62	14	12.5	5	12	30
R45200856	16	25	86	72	14	12.5	5	12	40
R45200857	16	30	91	77	14	12.5	5	12	45

Materialnummer	L9	L10	L11	L12	T2	T4
R45200852	18	24	13	12.5	6	6
R45200853	18	35	13	12.5	6	6
R45200854	18	45	13.5	12.5	6	6
R45200855	18	50	13.5	12.5	6	6
R45200856	18	50	17.5	12.5	6	6
R45200857	18	55	17.5	12.5	6	6

## MSN-10

Materialnummer	Kolben-Ø	Hub	L1	L2	L4	L5	L6	L7	L8
R45200846	10	5	51.5	40	11.5	12.5	5	12	10
R45200847	10	10	56.5	45	11.5	12.5	5	12	14
R45200848	10	15	61.5	50	11.5	12.5	5	12	18
R45200849	10	20	66.5	55	11.5	12.5	5	12	24
R45200850	10	25	73.5	62	11.5	12.5	5	12	32
R45200851	10	30	78.5	67	11.5	12.5	5	12	35

Materialnummer	L9	L10	L11	L12	T2	T4
R45200846	15	14	11	9.5	6	5.5
R45200847	15	19	11	9.5	6	5.5
R45200848	15	25	11	9.5	6	5.5
R45200849	15	30	11	9.5	6	5.5
R45200850	15	40	12	10.5	6	5.5

# Minischlitten, Serie MSN

Serie MSN

0821406503

2024-08-21

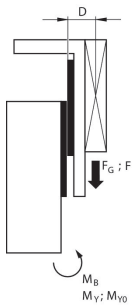
Material-nummer	L9	L10	L11	L12	T2	T4
R452000851	15	45	12	10.5	6	5.5

## MSN-6

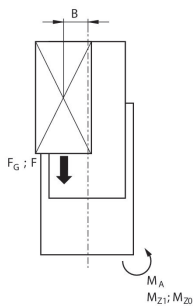
Material-nummer	Kolben-Ø	Hub	L1	L2	L4	L5	L6	L7	L8
R452000840	6	5	46	37.5	8.5	10	4	10	10
R452000841	6	10	51	42.5	8.5	10	4	10	15
R452000842	6	15	56	47.5	8.5	10	4	10	20
R452000843	6	20	61	52.5	8.5	10	4	10	25
R452000844	6	25	66	57.5	8.5	10	4	10	30
R452000845	6	30	71	62.5	8.5	10	4	10	35

Material-nummer	L9	L10	L11	L12	T2	T4
R452000840	13	20	9.5	9.5	4.8	5
R452000841	13	20	9.5	9.5	4.8	5
R452000842	13	25	9.5	9.5	4.8	5
R452000843	13	30	9.5	9.5	4.8	5
R452000844	13	40	9.5	9.5	4.8	5
R452000845	13	40	9.5	9.5	4.8	5

## Korrekturfaktor (a, d) vertikal



stat.	$M_{B0} = (F_G + F) \cdot D$
dyn.	$M_B = F_G \cdot D$



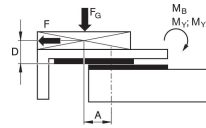
stat.	$M_{A0} = (F_G + F) \cdot B$
dyn.	$M_A = F_G \cdot B$

dyn.	$\frac{M_A}{M_1} + \frac{M_B}{M_2} \leq 1$
stat.	$\frac{M_{A0}}{M_{Z0}} + \frac{M_{B0}}{M_{Y0}} \leq 1$

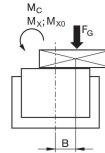
$F = m \cdot a$   $F_G = m \cdot g$   $a = 1250 \cdot V^2 / H$

F = Verzögerungskraft [N]  $F_G$  = Gewichtskraft [N] m = Lastmasse [kg] a = Verzögerung [m/s<sup>2</sup>] g = Erdbeschleunigung 9,81 [m/s<sup>2</sup>] V = Geschwindigkeit [m/s] H = Stoßdämpfers Hublänge [mm]

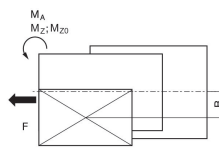
## Korrekturfaktor (a, d) horizontal



stat.	$M_{B0} = F_G \cdot A + F \cdot D$
dyn.	$M_B = F_G \cdot A$



stat.	$M_{C0} = F_G \cdot B$
dyn.	$M_C = F_G \cdot B$



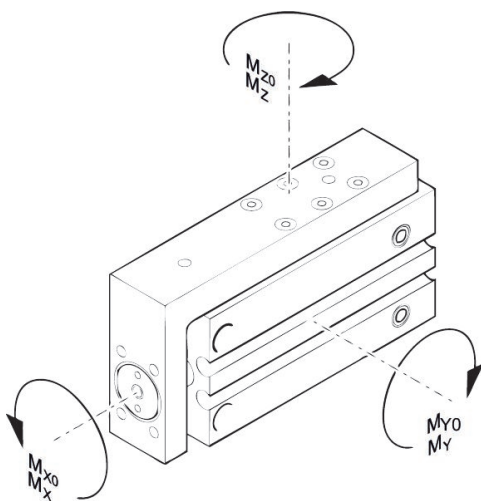
stat.	$M_{A0} = F \cdot B$
dyn.	$M_A = 0$

dyn.	$\frac{M_A}{M_1} + \frac{M_B}{M_2} + \frac{M_C}{M_3} \leq 1$
stat.	$\frac{M_{A0}}{M_{Z0}} + \frac{M_{B0}}{M_{Y0}} + \frac{M_{C0}}{M_{X0}} \leq 1$

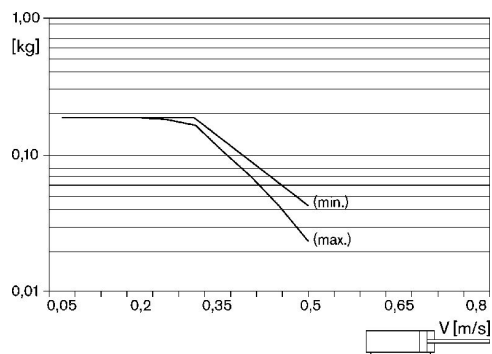
$F = m \cdot a$   $F_G = m \cdot g$   $a = 1250 \cdot V^2 / H$

F = Verzögerungskraft [N]  $F_G$  = Gewichtskraft [N] m = Lastmasse [kg] a = Verzögerung [m/s<sup>2</sup>] g = Erdbeschleunigung 9,81 [m/s<sup>2</sup>] V = Geschwindigkeit [m/s] H = Stoßdämpfers Hublänge [mm]

## Max. zulässiges Drehmoment

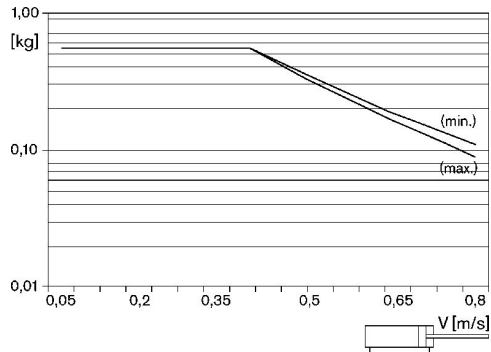


## Maximal zusätzliche bewegte Masse (min Hub, max Hub) MSN - 6



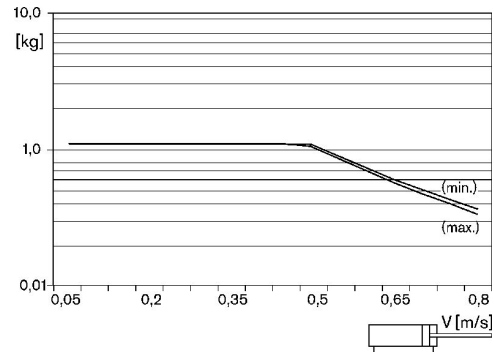
Maximal zusätzliche bewegte Masse  
(min Hub, max Hub)

MSN - 10

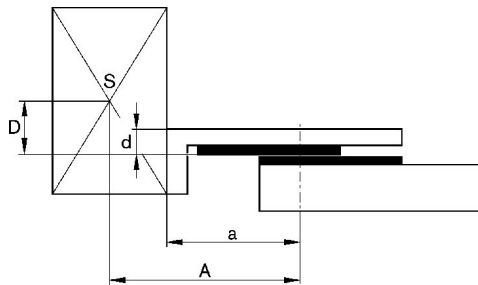


Maximal zusätzliche bewegte Masse  
(min Hub, max Hub)

MSN-16



Korrekturfaktor (a, d)



Korrekturfaktor (a, d)

Materialnummer	Kolben-Ø	Hub	a [mm]	d [mm]	Mx0 Statisches Moment M [Nm]	My0 Statisches Moment M [Nm]	Mz0 Statisches Moment M [Nm]	Mx Dynamisches Moment M [Nm]	My Dynamisches Moment M [Nm]
0821406500	6	5	27	6	3	3.2	3.2	0.6	0.9
0821406501	6	10	32	6	3	3.2	3.2	0.6	0.9
0821406502	6	15	32	6	3	3.2	3.2	0.6	0.9
0821406503	6	20	37	6	3	3.2	3.2	0.6	0.9
0821406504	6	25	42	6	3	3.2	3.2	0.6	0.9
0821406505	6	30	47	6	3	3.2	3.2	0.6	0.9
0821406506	10	5	31	6.8	2.3	2.4	2.4	0.6	0.8
0821406507	10	10	36	6.8	2.3	2.4	2.4	0.6	0.8
0821406508	10	15	41	6.8	2.3	2.4	2.4	0.6	0.8
0821406509	10	20	41	6.8	3.2	3.3	3.3	0.7	1.2
0821406510	10	25	48	6.8	3.2	3.3	3.3	0.7	1.2
0821406511	10	30	53	6.8	3.2	3.3	3.3	0.7	1.2
0821406512	16	5	40	7.5	6.8	6.9	6.9	1.7	2.1
0821406513	16	10	40	7.5	6.8	6.9	6.9	1.7	2.1
0821406514	16	15	50	7.5	6.8	6.9	6.9	1.7	2.1
0821406515	16	20	50	7.5	6.8	6.9	6.9	1.7	2.1
0821406516	16	25	55	7.5	10	12.3	12.3	1.9	2.7
0821406517	16	30	60	7.5	10	12.3	12.3	1.9	2.7

# Minischlitten, Serie MSN

0821406503

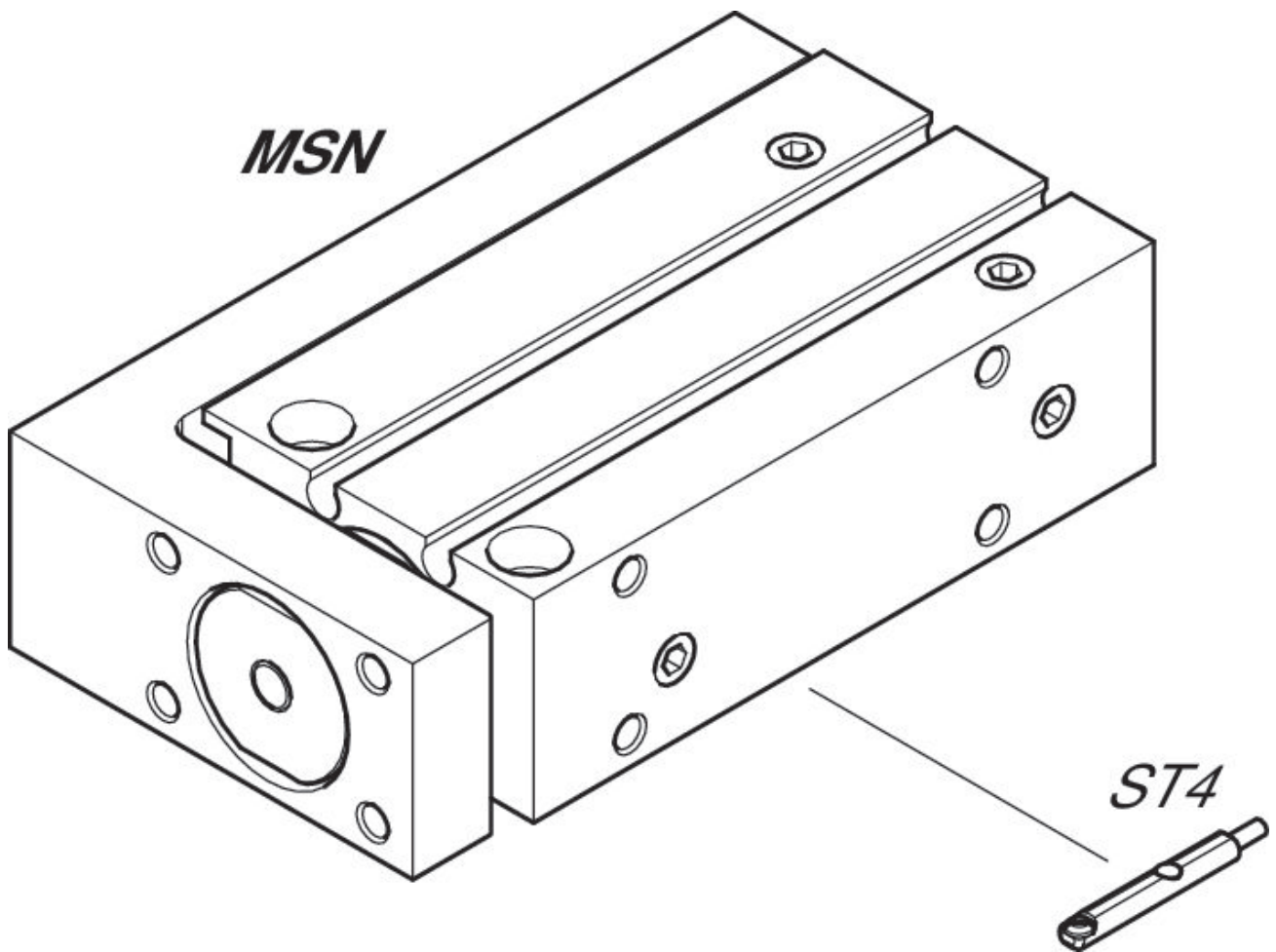
Serie MSN

2024-08-21

Materialnummer	Mz Dynamisches Moment M [Nm]
0821406500	0.9
0821406501	0.9
0821406502	0.9
0821406503	0.9
0821406504	0.9
0821406505	0.9
0821406506	0.8
0821406507	0.8
0821406508	0.8
0821406509	1.2
0821406510	1.2
0821406511	1.2
0821406512	2.1
0821406513	2.1
0821406514	2.1
0821406515	2.1
0821406516	2.7
0821406517	2.7



## Übersichtszeichnung



HINWEIS: Diese Übersichtszeichnung dient zur Orientierung, an welcher Stelle die unterschiedlichen Zubehörteile am Zylinder befestigt werden können. Dazu wurde die Darstellung vereinfacht. Eine konkrete Ableitung maßlicher Gegebenheiten ist deshalb nicht zulässig.