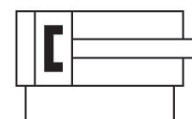
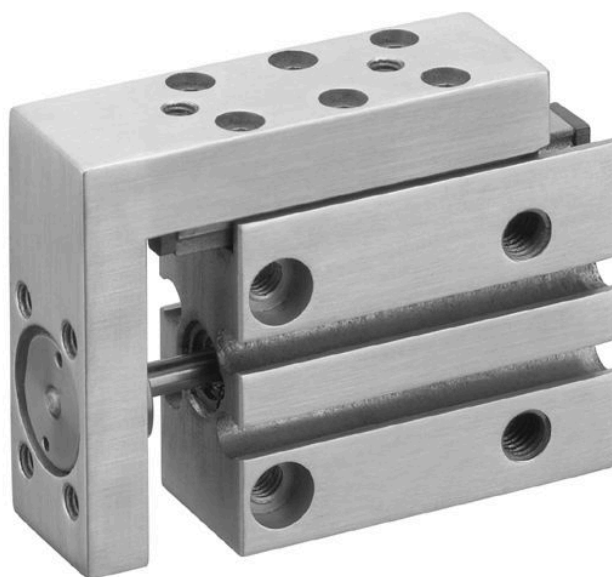


- Diseño compacto estrecho
- Capacidad de carga precisa
- Opciones ilimitadas de montaje

Cilindros de guiado AVENTICS serie MSN

Las mini guías serie MSN de AVENTICS ofrecen una guía precisa y sin holguras en un paquete muy estrecho. Con una amplia variedad de opciones de suministro de aire y montaje, la serie permite aplicaciones en casi cualquier posición y ubicación.



Datos técnicos

Sector

Industria

Advertencia

Producto de archivo: No utilizar para nuevas construcciones!
versión estrecha

Ø del émbolo

6 mm

Carrera

15 mm

Principio activo

de efecto doble

Orificio

M5

Amortiguación

elástico

Presión de funcionamiento mín.

2.5 bar

Presión de funcionamiento máx.

10 bar

Temperatura ambiente mín.

0 °C

Temperatura ambiente máx.

60 °C

Fluido

Aire comprimido

Fuerza de émbolo durante retracción, teórica

13 N

Fuerza de émbolo durante extracción, teórica

18 N

Velocidad máx.

0.5 m/s

Energía de amortiguación

0.01 J

Contenido de aceite del aire comprimido min.

0 mg/m³

Contenido de aceite del aire comprimido máx.

1 mg/m³

Tamaño de partículas máx.

5 µm

Presión para determinar las fuerzas de émbolo con guía de bolas integrada	6,3 bar con guía de bolas integrada
Peso	0.084 kg

Material

Material carcasa	Aluminio
Superficie Carcasa	anodizado
Material vástago	Acero inoxidable
Material juntas	Poliuretano
Material mesa de guía	Aluminio
Superficie Mesa de guía	anodizado
Material riel de guía	Acero, cromado
Superficie Riel de guía	templado
N° de material	0821406502

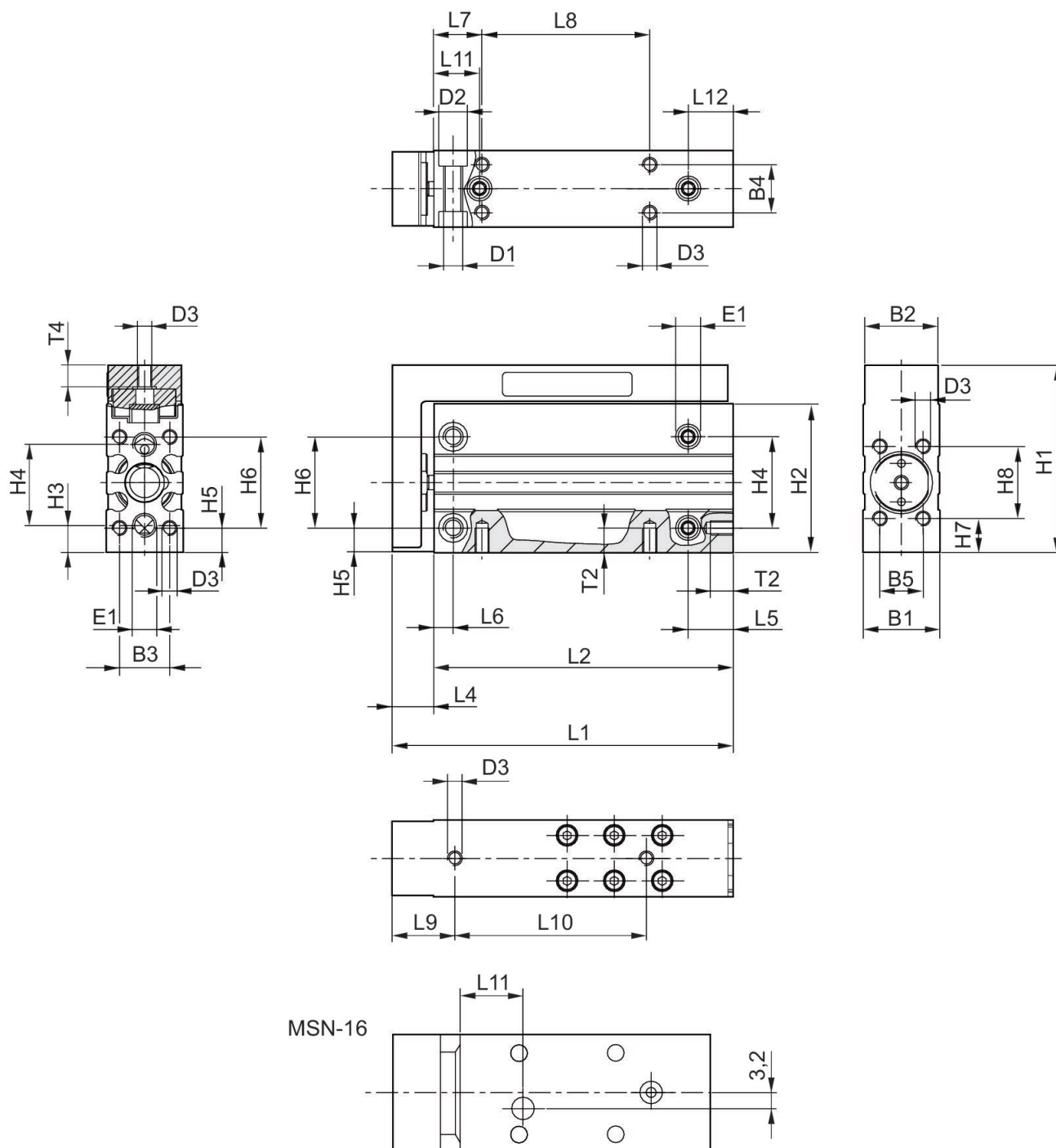
Información técnica

El punto de condensación de presión se debe situar como mínimo 15 °C por debajo de la temperatura ambiental y del medio, y debe ser como máx. de 3 °C .

El contenido de aceite del aire comprimido debe permanecer constante durante toda la vida útil.

Utilice solo aceites permitidos por AVENTICS. Encontrará más información en el documento "Información técnica" (disponible en el <https://www.emerson.com/en-us/support>).

Dimensiones



Dimensiones

Ø del émbolo	B1	B2	B3	B4	B5	D1	D2	D3	E1 Conexión de aire comprimido
6	16	15.3	10.5	10	9	M4	6	M3	M5
10	20	19.3	13	13	11	M5	7.5	M4	M5

Mini cuna, Serie MSN

0821406502

Serie MSN

2024-08-21

Ø del émbolo	B1	B2	B3	B4	B5	D1	D2	D3	E1 Conexión de aire comprimido
16	24	23.3	17	17	16	M5	7.5	M4	M5

Ø del émbolo	H1	H2	H3	H4	H5	H6	H7	H8
6	39	31	5.5	17	5	19	7	15
10	45	36	6.5	20	5	23	7.5	18
16	51	41	6	25	5.5	27	6	26

MSN-16

N° de material	Ø del émbolo	Carrera	L1	L2	L4	L5	L6	L7	L8
R452000852	16	5	66	52	14	12.5	5	12	20
R452000853	16	10	66	52	14	12.5	5	12	20
R452000854	16	15	76	62	14	12.5	5	12	30
R452000855	16	20	76	62	14	12.5	5	12	30
R452000856	16	25	86	72	14	12.5	5	12	40
R452000857	16	30	91	77	14	12.5	5	12	45

N° de material	L9	L10	L11	L12	T2	T4
R452000852	18	24	13	12.5	6	6
R452000853	18	35	13	12.5	6	6
R452000854	18	45	13.5	12.5	6	6
R452000855	18	50	13.5	12.5	6	6
R452000856	18	50	17.5	12.5	6	6
R452000857	18	55	17.5	12.5	6	6

MSN-10

N° de material	Ø del émbolo	Carrera	L1	L2	L4	L5	L6	L7	L8
R452000846	10	5	51.5	40	11.5	12.5	5	12	10
R452000847	10	10	56.5	45	11.5	12.5	5	12	14
R452000848	10	15	61.5	50	11.5	12.5	5	12	18
R452000849	10	20	66.5	55	11.5	12.5	5	12	24
R452000850	10	25	73.5	62	11.5	12.5	5	12	32
R452000851	10	30	78.5	67	11.5	12.5	5	12	35

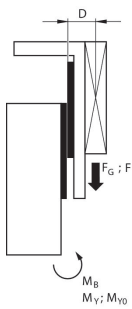
N° de material	L9	L10	L11	L12	T2	T4
R452000846	15	14	11	9.5	6	5.5
R452000847	15	19	11	9.5	6	5.5
R452000848	15	25	11	9.5	6	5.5
R452000849	15	30	11	9.5	6	5.5
R452000850	15	40	12	10.5	6	5.5
R452000851	15	45	12	10.5	6	5.5

MSN-6

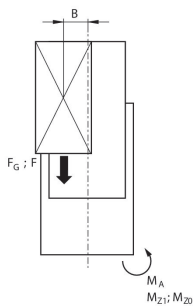
N° de material	Ø del émbolo	Carrera	L1	L2	L4	L5	L6	L7	L8
R452000840	6	5	46	37.5	8.5	10	4	10	10
R452000841	6	10	51	42.5	8.5	10	4	10	15
R452000842	6	15	56	47.5	8.5	10	4	10	20
R452000843	6	20	61	52.5	8.5	10	4	10	25
R452000844	6	25	66	57.5	8.5	10	4	10	30
R452000845	6	30	71	62.5	8.5	10	4	10	35

N° de material	L9	L10	L11	L12	T2	T4
R452000840	13	20	9.5	9.5	4.8	5
R452000841	13	20	9.5	9.5	4.8	5
R452000842	13	25	9.5	9.5	4.8	5
R452000843	13	30	9.5	9.5	4.8	5
R452000844	13	40	9.5	9.5	4.8	5
R452000845	13	40	9.5	9.5	4.8	5

factor de corrección (a, d) vertical



stat.	$M_{B0} = (F_G + F) \cdot D$
dyn.	$M_B = F_G \cdot D$



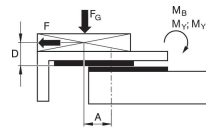
stat.	$M_{A0} = (F_G + F) \cdot B$
dyn.	$M_A = F_G \cdot B$

dyn.	$\frac{M_A}{M_1} + \frac{M_B}{M_2} \leq 1$
stat.	$\frac{M_{A0}}{M_{Z0}} + \frac{M_{B0}}{M_{Y0}} \leq 1$

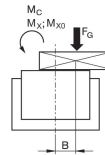
$F = m \cdot a$ $F_G = m \cdot g$ $a = 1250 \cdot V^2 / H$

F = fuerza de retardo [N] F_G = fuerza de peso [N] m = masa de carga [kg] a = retardo [m/s²] g = aceleración de la gravedad 9,81 [m/s²] V = velocidad H = longitud de carrera de amortiguador [mm]

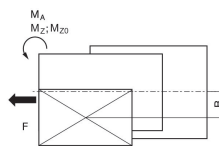
factor de corrección (a, d) horizontal



stat.	$M_{B0} = F_G \cdot A + F \cdot D$
dyn.	$M_B = F_G \cdot A$



stat.	$M_{C0} = F_G \cdot B$
dyn.	$M_C = F_G \cdot B$



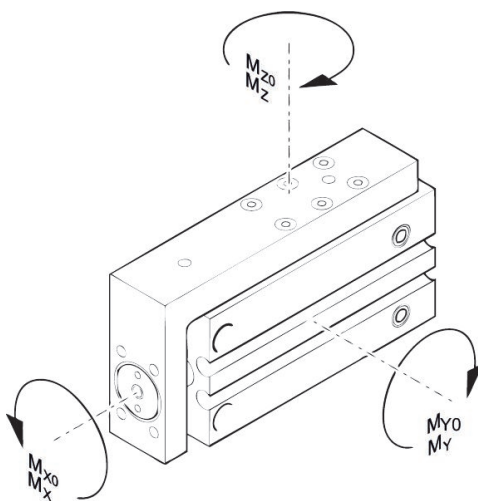
stat.	$M_{A0} = F \cdot B$
dyn.	$M_A = 0$

dyn.	$\frac{M_A}{M_1} + \frac{M_B}{M_2} + \frac{M_C}{M_3} \leq 1$
stat.	$\frac{M_{A0}}{M_{Z0}} + \frac{M_{B0}}{M_{Y0}} + \frac{M_{C0}}{M_{X0}} \leq 1$

$F = m \cdot a$ $F_G = m \cdot g$ $a = 1250 \cdot V^2 / H$

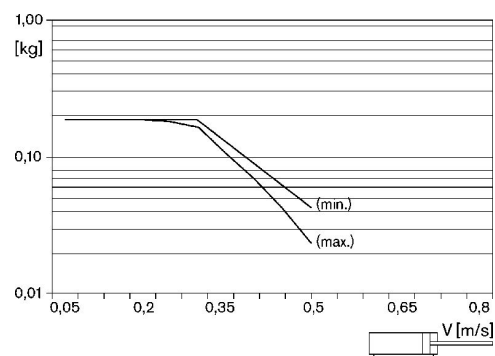
F = fuerza de retardo [N] F_G = fuerza de peso [N] m = masa de carga [kg] a = retardo [m/s²] g = aceleración de la gravedad 9,81 [m/s²] V = velocidad H = longitud de carrera de amortiguador [mm]

par de giro máx. admisible



masa móvil adicional máxima (carrera mín., carrera máx.)

MSN - 6

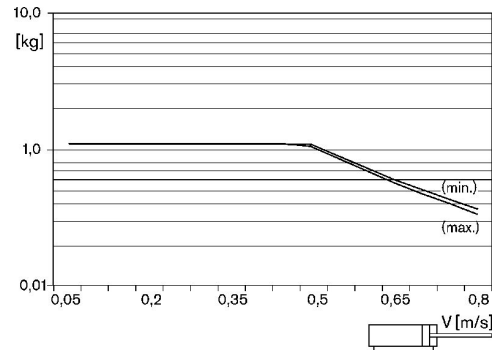
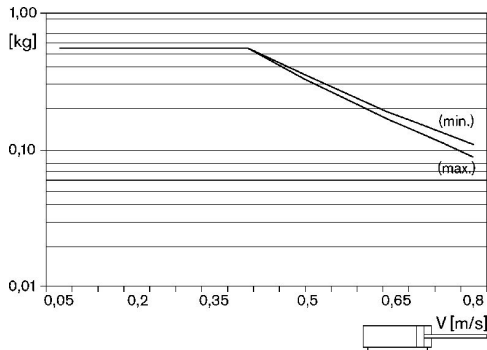


masa móvil adicional máxima (carrera mín., carrera máx.)

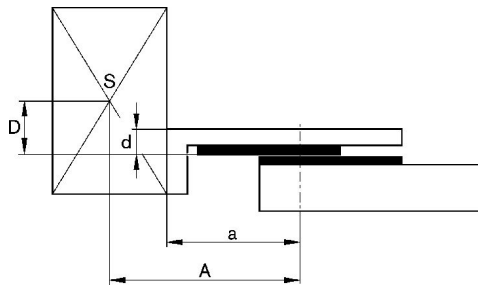
masa móvil adicional máxima (carrera mín., carrera máx.)

MSN - 10

MSN-16



factor de corrección (a, d)



factor de corrección (a, d)

N° de material	Ø del émbolo	Carrera	a [mm]	d [mm]	Mx0 par estático M [Nm]	My0 par estático M [Nm]	Mz0 par estático M [Nm]	Mx par dinámico M [Nm]	My par dinámico M [Nm]
0821406500	6	5	27	6	3	3.2	3.2	0.6	0.9
0821406501	6	10	32	6	3	3.2	3.2	0.6	0.9
0821406502	6	15	32	6	3	3.2	3.2	0.6	0.9
0821406503	6	20	37	6	3	3.2	3.2	0.6	0.9
0821406504	6	25	42	6	3	3.2	3.2	0.6	0.9
0821406505	6	30	47	6	3	3.2	3.2	0.6	0.9
0821406506	10	5	31	6.8	2.3	2.4	2.4	0.6	0.8
0821406507	10	10	36	6.8	2.3	2.4	2.4	0.6	0.8
0821406508	10	15	41	6.8	2.3	2.4	2.4	0.6	0.8
0821406509	10	20	41	6.8	3.2	3.3	3.3	0.7	1.2
0821406510	10	25	48	6.8	3.2	3.3	3.3	0.7	1.2
0821406511	10	30	53	6.8	3.2	3.3	3.3	0.7	1.2
0821406512	16	5	40	7.5	6.8	6.9	6.9	1.7	2.1
0821406513	16	10	40	7.5	6.8	6.9	6.9	1.7	2.1
0821406514	16	15	50	7.5	6.8	6.9	6.9	1.7	2.1
0821406515	16	20	50	7.5	6.8	6.9	6.9	1.7	2.1
0821406516	16	25	55	7.5	10	12.3	12.3	1.9	2.7
0821406517	16	30	60	7.5	10	12.3	12.3	1.9	2.7

Mini cuna, Serie MSN

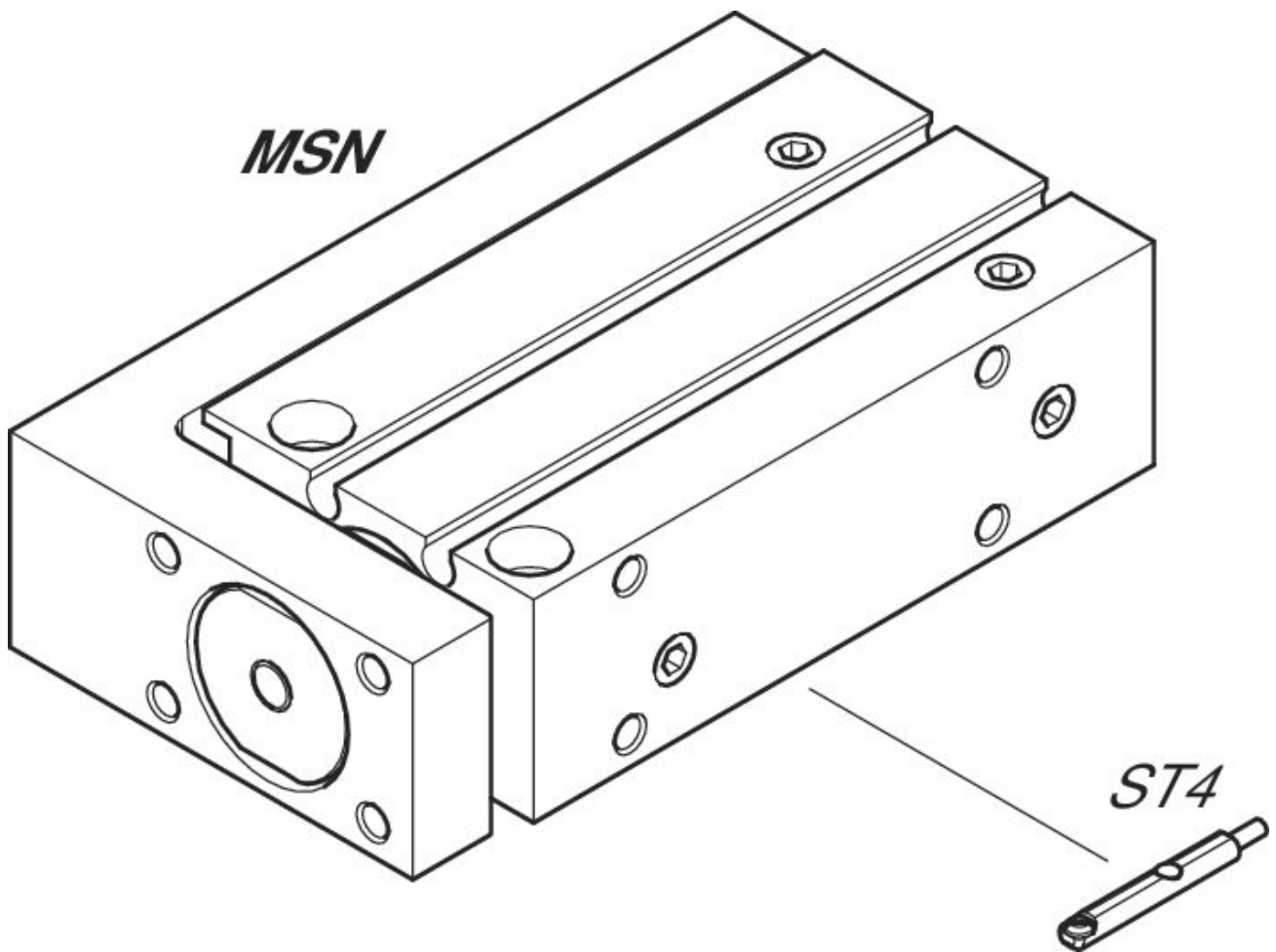
0821406502

Serie MSN

2024-08-21

N° de material	Mz par dinámico M [Nm]
0821406500	0.9
0821406501	0.9
0821406502	0.9
0821406503	0.9
0821406504	0.9
0821406505	0.9
0821406506	0.8
0821406507	0.8
0821406508	0.8
0821406509	1.2
0821406510	1.2
0821406511	1.2
0821406512	2.1
0821406513	2.1
0821406514	2.1
0821406515	2.1
0821406516	2.7
0821406517	2.7

Plano de vista general



INDICACIÓN: Este plano de vista general sirve como orientación para saber en qué lugares pueden fijarse al cilindro los diferentes accesorios. Para ello se ha simplificado la representación. En consecuencia, no está permitido hacer deducciones concretas sobre datos de medidas.