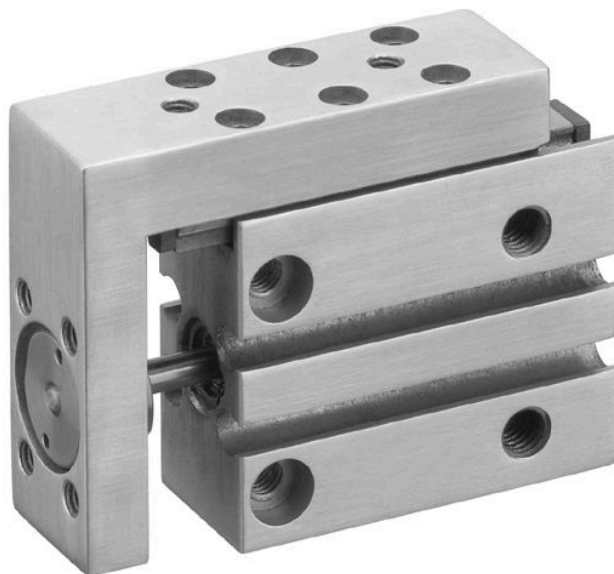


- コンパクトなナローデザイン
- 正確な耐荷重
- 無制限の取り付けオプション

## AVENTICS MSN シリーズ ガイドシリンダ

AVENTICS MSN シリーズ ミニスライドは、非常にコンパクトで無駄なく正確なガイダンスを提供します。多様な取り付けオプションと空気供給オプションを備えたこのシリーズは、事実上あらゆる位置と場所でのアプリケーションを可能にします。



## 技術データ

ブランチ  
指示

ピストン ̸

ストローク

作動原則

ポート

緩衝

作動圧力 ( 最小 )

作動圧力の最大値

最少周囲温度

最高周囲温度

中間

ピストン力 入方向、理論値

ピストン力 出方向、理論値

速度 最大

緩衝エネルギー

圧縮空気のオイル含有量 最小

圧縮空気のオイル含有量 最大

最大粒子サイズ

ピストン力を決める圧力

産業

アーカイブ製品: 決して新構造には使わないこと!  
幅細型

6 mm

15 mm

ダブル動作

M5

伸縮性

2.5 bar

10 bar

0 °C

60 °C

圧縮空気

13 N

18 N

0.5 m/s

0.01 J

0 mg/m<sup>3</sup>

1 mg/m<sup>3</sup>

5 μm

6,3 bar

内蔵玉レール案内付き  
重量

内蔵玉レール案内付き  
0.084 kg

## 材質

材質 ハウジング

アルミニウム

表面 ハウジング

陽極酸化処理

材質 ピストン棒

ステンレススチール

材質 ガスケット

ポリウレタン

材質 案内テーブル

アルミニウム

表面 案内テーブル

陽極酸化処理

材質 案内レール

スチール, クロムメッキ

表面 案内レール

硬化処理

マテリアル番号

0821406502

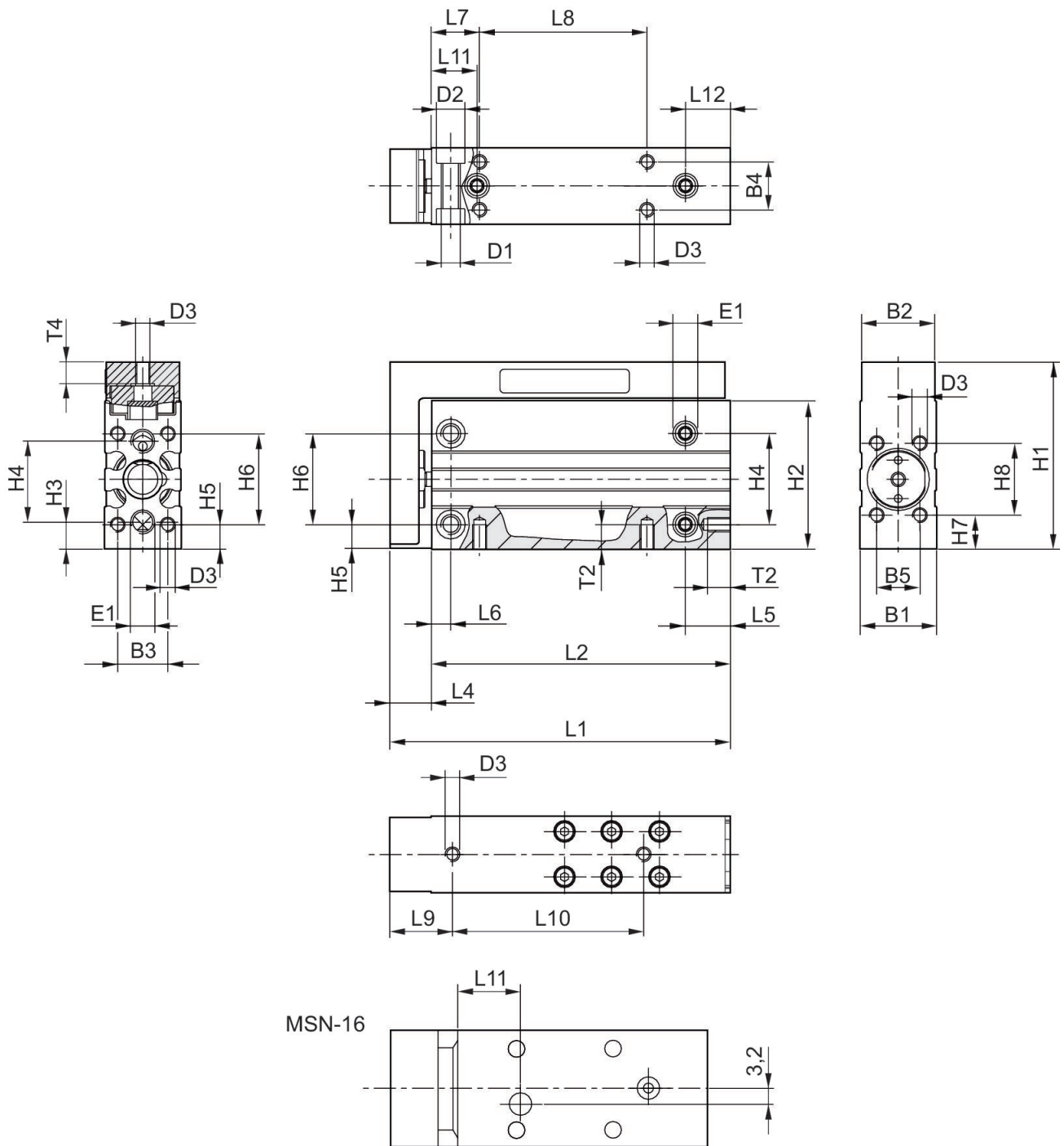
## 技術情報

圧力露点は、環境温度および媒体温度を最低 15 °C 下回る必要があります。最高温度は 3 °C です。

圧縮空気のオイル含有量は、寿命全体をとおして一定である必要があります。

AVENTICS が承認するオイルのみをお使いください。詳細は、「技術情報」という文書をご覧ください ( <https://www.emerson.com/en-us/support> にございます)。

## 寸法



## 寸法

ピストン ̢	B1	B2	B3	B4	B5	D1	D2	D3	E1 圧縮空気ポート
6	16	15.3	10.5	10	9	M4	6	M3	M5
10	20	19.3	13	13	11	M5	7.5	M4	M5

# 小型往復台, シリーズ MSN

0821406502

シリーズ  
MSN

2024-08-21

ピストン 径	B1	B2	B3	B4	B5	D1	D2	D3	E1 圧縮空気ポート
16	24	23.3	17	17	16	M5	7.5	M4	M5

ピストン 径	H1	H2	H3	H4	H5	H6	H7	H8
6	39	31	5.5	17	5	19	7	15
10	45	36	6.5	20	5	23	7.5	18
16	51	41	6	25	5.5	27	6	26

## MSN-16

マテリアル番号	ピストン 径	ストローク	L1	L2	L4	L5	L6	L7	L8
R452000852	16	5	66	52	14	12.5	5	12	20
R452000853	16	10	66	52	14	12.5	5	12	20
R452000854	16	15	76	62	14	12.5	5	12	30
R452000855	16	20	76	62	14	12.5	5	12	30
R452000856	16	25	86	72	14	12.5	5	12	40
R452000857	16	30	91	77	14	12.5	5	12	45

マテリアル番号	L9	L10	L11	L12	T2	T4
R452000852	18	24	13	12.5	6	6
R452000853	18	35	13	12.5	6	6
R452000854	18	45	13.5	12.5	6	6
R452000855	18	50	13.5	12.5	6	6
R452000856	18	50	17.5	12.5	6	6
R452000857	18	55	17.5	12.5	6	6

## MSN-10

マテリアル番号	ピストン 径	ストローク	L1	L2	L4	L5	L6	L7	L8
R452000846	10	5	51.5	40	11.5	12.5	5	12	10
R452000847	10	10	56.5	45	11.5	12.5	5	12	14
R452000848	10	15	61.5	50	11.5	12.5	5	12	18
R452000849	10	20	66.5	55	11.5	12.5	5	12	24
R452000850	10	25	73.5	62	11.5	12.5	5	12	32
R452000851	10	30	78.5	67	11.5	12.5	5	12	35

マテリアル番号	L9	L10	L11	L12	T2	T4
R452000846	15	14	11	9.5	6	5.5
R452000847	15	19	11	9.5	6	5.5
R452000848	15	25	11	9.5	6	5.5
R452000849	15	30	11	9.5	6	5.5
R452000850	15	40	12	10.5	6	5.5

# 小型往復台, シリーズ MSN

0821406502

シリーズ  
MSN

2024-08-21

マテリアル番号	L9	L10	L11	L12	T2	T4
R45200851	15	45	12	10.5	6	5.5

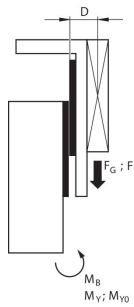
## MSN-6

マテリアル番号	ピストン 径	ストローク	L1	L2	L4	L5	L6	L7	L8
R45200840	6	5	46	37.5	8.5	10	4	10	10
R45200841	6	10	51	42.5	8.5	10	4	10	15
R45200842	6	15	56	47.5	8.5	10	4	10	20
R45200843	6	20	61	52.5	8.5	10	4	10	25
R45200844	6	25	66	57.5	8.5	10	4	10	30
R45200845	6	30	71	62.5	8.5	10	4	10	35

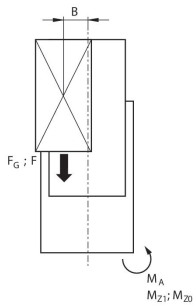
マテリアル番号	L9	L10	L11	L12	T2	T4
R45200840	13	20	9.5	9.5	4.8	5
R45200841	13	20	9.5	9.5	4.8	5
R45200842	13	25	9.5	9.5	4.8	5
R45200843	13	30	9.5	9.5	4.8	5
R45200844	13	40	9.5	9.5	4.8	5
R45200845	13	40	9.5	9.5	4.8	5

## 補正要因 (a、d)

垂直



stat.	$M_{B0} = (F_G + F) \cdot D$
dyn.	$M_B = F_G \cdot D$



stat.	$M_{A0} = (F_G + F) \cdot B$
dyn.	$M_A = F_G \cdot B$

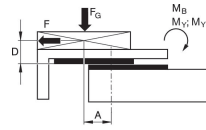
dyn.	$\frac{M_A}{M_1} + \frac{M_B}{M_2} \leq 1$
stat.	$\frac{M_{A0}}{M_{Z0}} + \frac{M_{B0}}{M_{Y0}} \leq 1$

$$F = m \cdot a \quad F_G = m \cdot g \quad a = 1250 \cdot V^2 / H$$

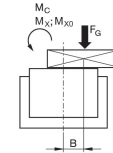
F = 遅延力 [N] F<sub>G</sub> = 重力 [N] m = 負荷質量 [kg] a = 遅延 [m/s<sup>2</sup>] g = 重力加速度 9.81 [m/s<sup>2</sup>] V = 速度 H = 衝撃緩衝器のストローク長さ [mm]

## 補正要因 (a、d)

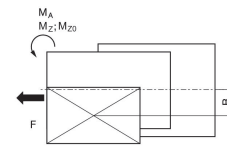
水平



stat.	$M_{B0} = F_G \cdot A + F \cdot D$
dyn.	$M_B = F_G \cdot A$



stat.	$M_{C0} = F_G \cdot B$
dyn.	$M_C = F_G \cdot B$



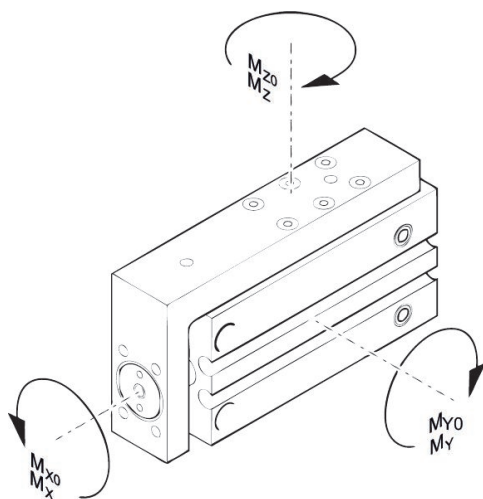
stat.	$M_{A0} = F \cdot B$
dyn.	$M_A = 0$

dyn.	$\frac{M_A}{M_1} + \frac{M_B}{M_2} + \frac{M_C}{M_3} \leq 1$
stat.	$\frac{M_{A0}}{M_{Z0}} + \frac{M_{B0}}{M_{Y0}} + \frac{M_{C0}}{M_{X0}} \leq 1$

$$F = m \cdot a \quad F_G = m \cdot g \quad a = 1250 \cdot V^2 / H$$

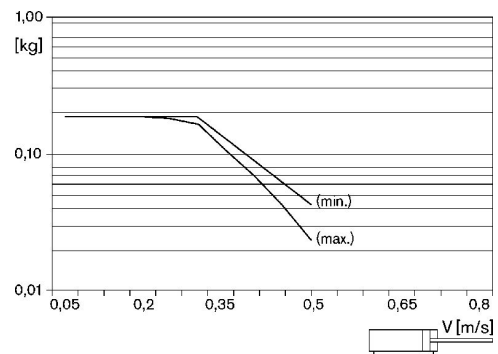
F = 遅延力 [N] F<sub>G</sub> = 重力 [N] m = 負荷質量 [kg] a = 遅延 [m/s<sup>2</sup>] g = 重力加速度 9.81 [m/s<sup>2</sup>] V = 速度 H = 衝撃緩衝器のストローク長さ [mm]

## 最大許容トルク



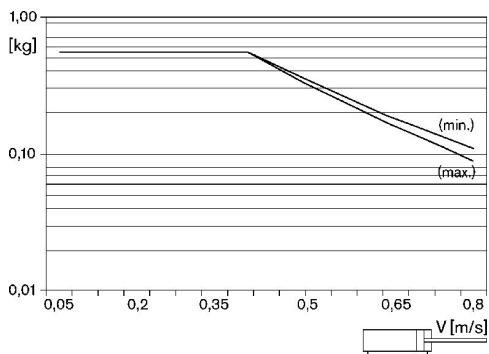
## 最大追加移動質量、(最小ストローク、最大ストローク)

MSN - 6



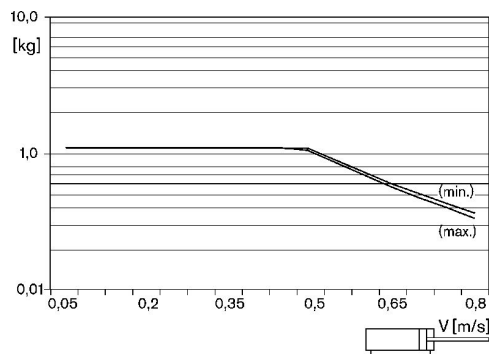
## 最大追加移動質量、(最小ストローク、最大ストローク)

### MSN - 10

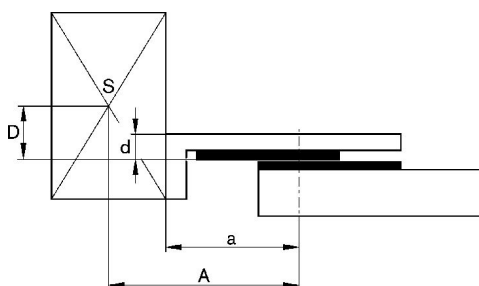


## 最大追加移動質量、(最小ストローク、最大ストローク)

### MSN-16



## 補正要因 (a、d)



## 補正要因 (a、d)

マテリアル番号	ピストン 径	ストローク	a [mm]	d [mm]	Mx0 静的モーメント M [Nm]	My0 静的モーメント M [Nm]	Mz0 静的モーメント M [Nm]	Mx 動的モーメント M [Nm]	My 動的モーメント M [Nm]
0821406500	6	5	27	6	3	3.2	3.2	0.6	0.9
0821406501	6	10	32	6	3	3.2	3.2	0.6	0.9
0821406502	6	15	32	6	3	3.2	3.2	0.6	0.9
0821406503	6	20	37	6	3	3.2	3.2	0.6	0.9
0821406504	6	25	42	6	3	3.2	3.2	0.6	0.9
0821406505	6	30	47	6	3	3.2	3.2	0.6	0.9
0821406506	10	5	31	6.8	2.3	2.4	2.4	0.6	0.8
0821406507	10	10	36	6.8	2.3	2.4	2.4	0.6	0.8
0821406508	10	15	41	6.8	2.3	2.4	2.4	0.6	0.8
0821406509	10	20	41	6.8	3.2	3.3	3.3	0.7	1.2
0821406510	10	25	48	6.8	3.2	3.3	3.3	0.7	1.2
0821406511	10	30	53	6.8	3.2	3.3	3.3	0.7	1.2
0821406512	16	5	40	7.5	6.8	6.9	6.9	1.7	2.1
0821406513	16	10	40	7.5	6.8	6.9	6.9	1.7	2.1
0821406514	16	15	50	7.5	6.8	6.9	6.9	1.7	2.1
0821406515	16	20	50	7.5	6.8	6.9	6.9	1.7	2.1
0821406516	16	25	55	7.5	10	12.3	12.3	1.9	2.7
0821406517	16	30	60	7.5	10	12.3	12.3	1.9	2.7

# 小型往復台, シリーズ MSN

0821406502

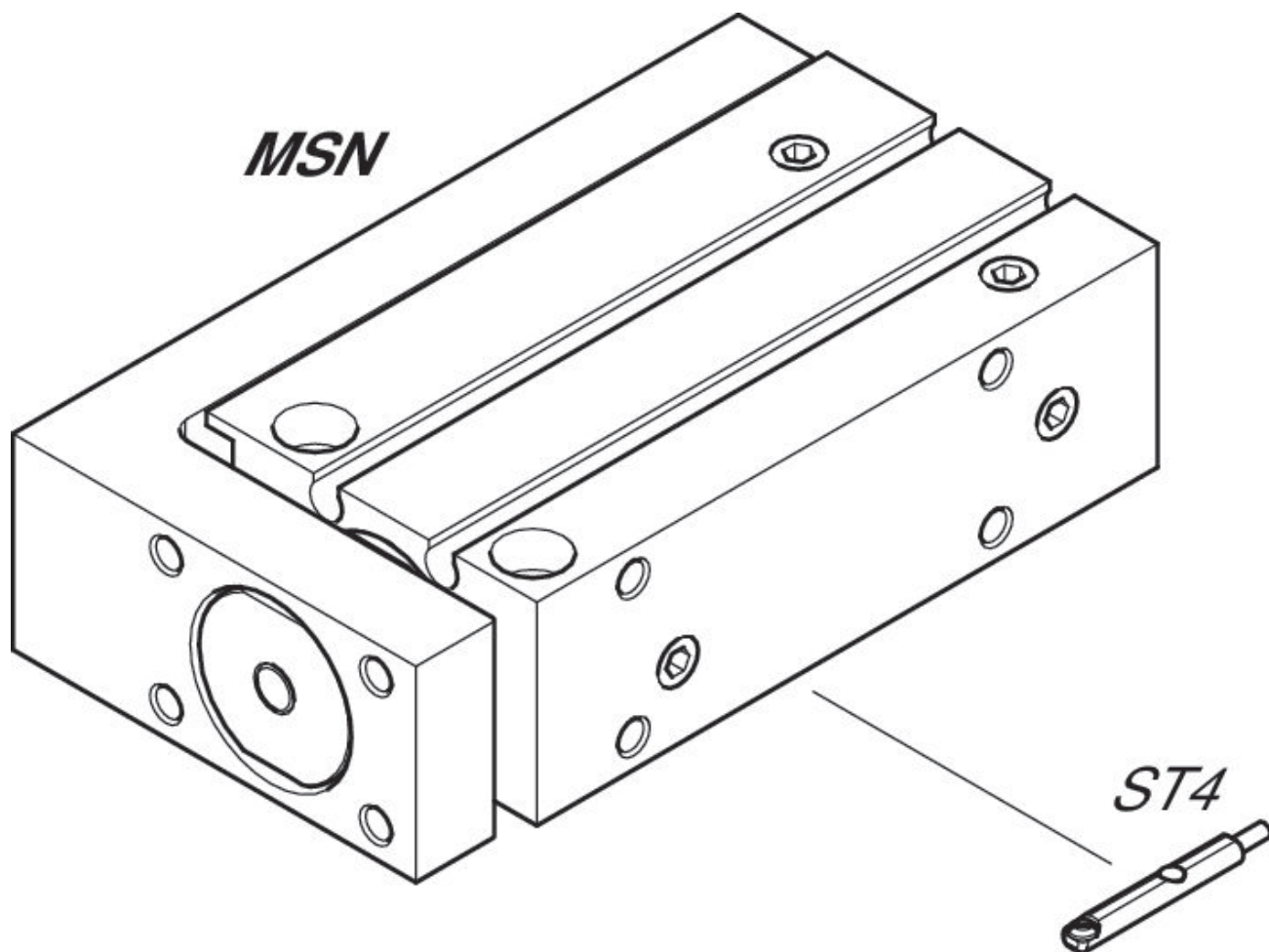
シリーズ  
MSN

2024-08-21

マテリ アル番号	Mz 動的モー メント M [Nm]
0821406500	0.9
0821406501	0.9
0821406502	0.9
0821406503	0.9
0821406504	0.9
0821406505	0.9
0821406506	0.8
0821406507	0.8
0821406508	0.8
0821406509	1.2
0821406510	1.2
0821406511	1.2
0821406512	2.1
0821406513	2.1
0821406514	2.1
0821406515	2.1
0821406516	2.7
0821406517	2.7



## 外観図



ヒント: この外観図は、さまざまなアクセサリ部品がシリンダーのどこに固定可能かを示しています。この目的で図は簡略化されています。このため、同じ寸法の誘導体は認められません。