

# Minislitta, Serie MSN

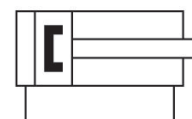
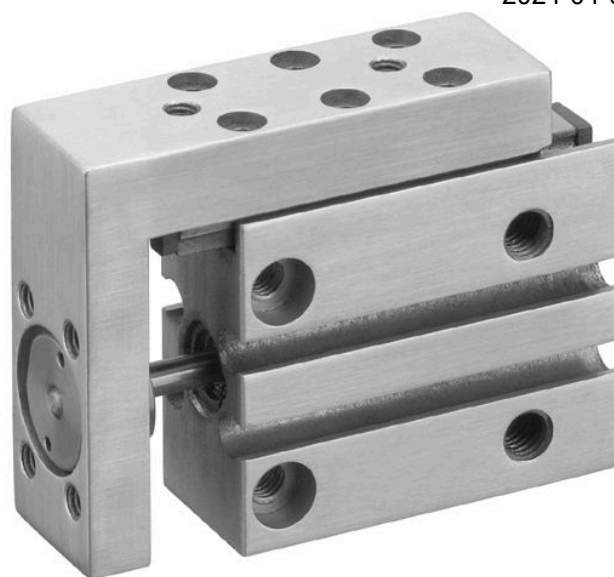
0821406500

Cilindri  
con guide  
AVENTICS  
Serie MSN

2024-04-06

## Cilindri con guide AVENTICS Serie MSN

Le minislitte AVENTICS Serie MSN offrono una guida precisa senza gioco in un fattore di forma molto stretto. Grazie all'ampia gamma di opzioni di montaggio e aria di alimentazione, la Serie consente applicazioni praticamente in qualsiasi posizione.



## Dati tecnici

Settore	Industria
Nota	esecuzione sottile
Ø pistone	6 mm
Corsa	5 mm
Principio attivo	a doppio effetto
Raccordo	M5
Ammortizzamento	elastico
Pressione di esercizio min.	2.5 bar
Pressione di esercizio max.	10 bar
Temperatura ambiente min.	0 °C
Temperatura ambiente max.	60 °C
Fluido	Aria compressa
Forza del pistone in entrata, teorica	13 N
Forza del pistone in uscita, teorica	18 N
Velocità max.	0.5 m/s
Energia di ammortizzamento	0.01 J
Contenuto di olio dell'aria compressa min.	0 mg/m <sup>3</sup>
Contenuto di olio dell'aria compressa max.	1 mg/m <sup>3</sup>
Dimensione max. particella	5 µm
Pressione per determinare le forze del pistone con guida su rotaie integrata	6,3 bar con guida su rotaie integrata

# Minislitta, Serie MSN

0821406500

Cilindri  
con guide  
AVENTICS  
Serie MSN

Peso 0.071 kg

2024-04-06

## Materiale

Materiale corpo	Alluminio
Superficie Corpo	anodizzato
Materiale asta pistone	Acciaio inox
Materiale guarnizioni	Poliuretano
Materiale tavola di guida	Alluminio
Superficie Tavola di guida	anodizzato
Materiale rotaia di guida	Acciaio, cromato
Superficie Rotaia di guida	temprato
Codice	0821406500

## Informazioni tecniche

Il punto di rugiada in pressione deve essere inferiore alla temperatura ambiente e a quella del fluido di almeno 15 °C e non superare il valore di 3 °C .

Il contenuto di olio dell'aria compressa deve rimanere costante per tutta la durata.

Utilizzare esclusivamente oli omologati da AVENTICS. Per maggiori informazioni consultare il documento "Informazioni tecniche" (disponibile nel <https://www.emerson.com/en-us/support>).

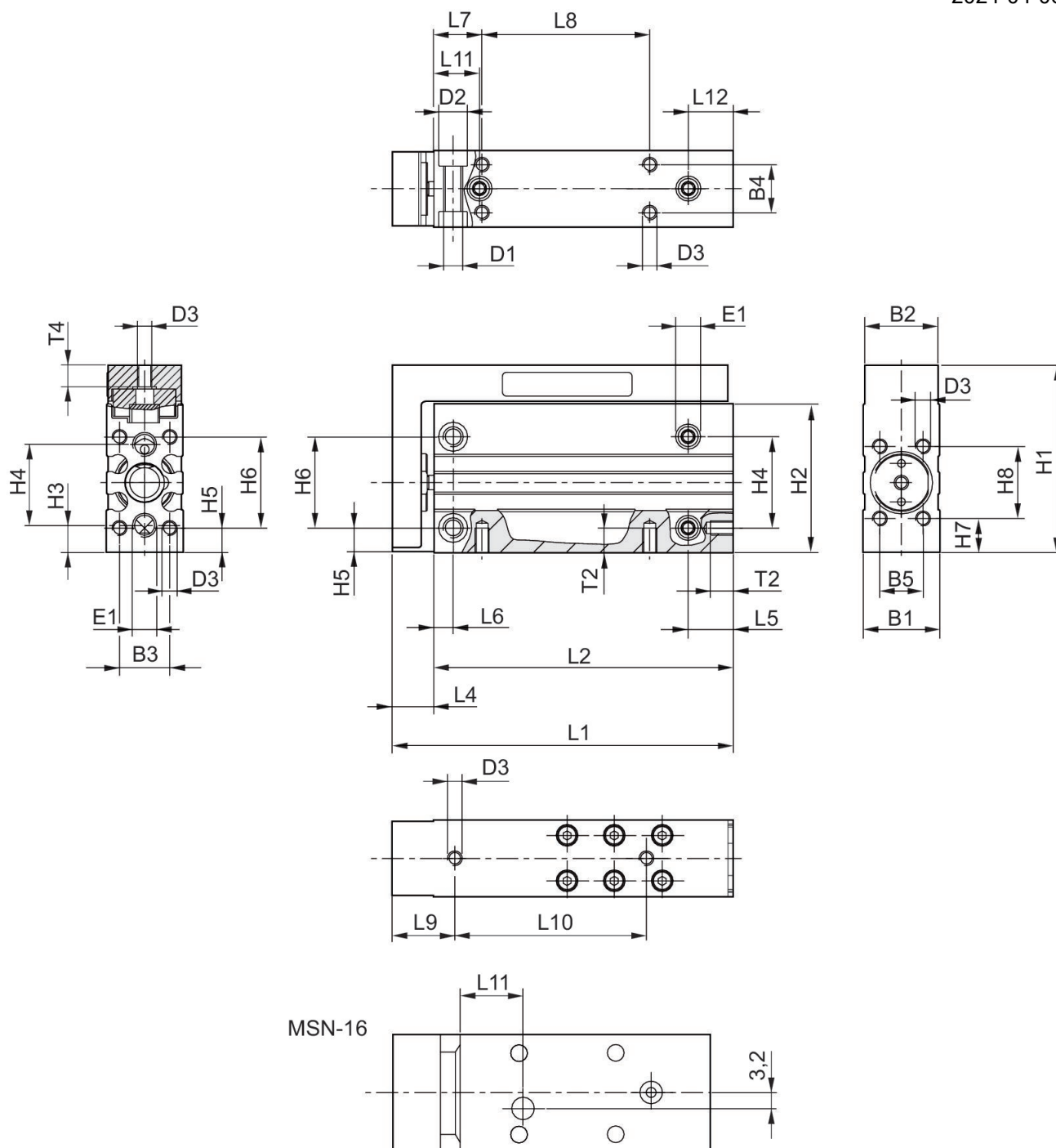
# Minislitta, Serie MSN

0821406500

MSN-6/-10/-16

Cilindri  
con guide  
AVENTICS  
Serie MSN

2024-04-06



## MSN-16

Codice	Ø pistone	Corsa	L1	L2	L4	L5	L6	L7	L8
0821406512	16	5	66	52	14	12.5	5	12	20
0821406513	16	10	66	52	14	12.5	5	12	20
0821406514	16	15	76	62	14	12.5	5	12	30

# Minislitta, Serie MSN

0821406500

Cilindri  
con guide  
AVENTICS  
Serie MSN

Codice	Ø pistone	Corsa	L1	L2	L4	L5	L6	L7	L8
0821406515	16	20	76	62	14	12.5	5	12	30
0821406516	16	25	86	72	14	12.5	5	12	40
0821406517	16	30	91	77	14	12.5	5	12	45

Codice	L9	L10	L11	L12	T2	T4
0821406512	18	24	13	12.5	6	6
0821406513	18	35	13	12.5	6	6
0821406514	18	45	13.5	12.5	6	6
0821406515	18	50	13.5	12.5	6	6
0821406516	18	50	17.5	12.5	6	6
0821406517	18	55	17.5	12.5	6	6

## MSN-10

Codice	Ø pistone	Corsa	L1	L2	L4	L5	L6	L7	L8
0821406506	10	5	51.5	40	11.5	12.5	5	12	10
0821406507	10	10	56.5	45	11.5	12.5	5	12	14
0821406508	10	15	61.5	50	11.5	12.5	5	12	18
0821406509	10	20	66.5	55	11.5	12.5	5	12	24
0821406510	10	25	73.5	62	11.5	12.5	5	12	32
0821406511	10	30	78.5	67	11.5	12.5	5	12	35

Codice	L9	L10	L11	L12	T2	T4
0821406506	15	14	11	9.5	6	5.5
0821406507	15	19	11	9.5	6	5.5
0821406508	15	25	11	9.5	6	5.5
0821406509	15	30	11	9.5	6	5.5
0821406510	15	40	12	10.5	6	5.5
0821406511	15	45	12	10.5	6	5.5

## MSN-6

Codice	Ø pistone	Corsa	L1	L2	L4	L5	L6	L7	L8
0821406500	6	5	46	37.5	8.5	10	4	10	10
0821406501	6	10	51	42.5	8.5	10	4	10	15
0821406502	6	15	56	47.5	8.5	10	4	10	20
0821406503	6	20	61	52.5	8.5	10	4	10	25
0821406504	6	25	66	57.5	8.5	10	4	10	30
0821406505	6	30	71	62.5	8.5	10	4	10	35

Codice	L9	L10	L11	L12	T2	T4
0821406500	13	20	9.5	9.5	4.8	5
0821406501	13	20	9.5	9.5	4.8	5
0821406502	13	25	9.5	9.5	4.8	5

# Minislitta, Serie MSN

0821406500

Cilindri  
con guide  
AVENTICS  
Serie MSN

2024-04-06

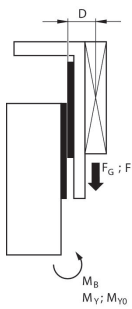
Codice	L9	L10	L11	L12	T2	T4
0821406503	13	30	9.5	9.5	4.8	5
0821406504	13	40	9.5	9.5	4.8	5
0821406505	13	40	9.5	9.5	4.8	5

## MSN-6/-10/-16

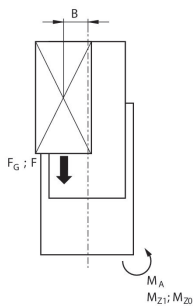
Codice	Ø pistone	B1	B2	B3	B4	B5	D1	D2	D3
0821406500	6	16	15.3	10.5	10	9	M4	6	M3
0821406501	6	16	15.3	10.5	10	9	M4	6	M3
0821406502	6	16	15.3	10.5	10	9	M4	6	M3
0821406503	6	16	15.3	10.5	10	9	M4	6	M3
0821406504	6	16	15.3	10.5	10	9	M4	6	M3
0821406505	6	16	15.3	10.5	10	9	M4	6	M3
0821406506	10	20	19.3	13	13	11	M5	7.5	M4
0821406507	10	20	19.3	13	13	11	M5	7.5	M4
0821406508	10	20	19.3	13	13	11	M5	7.5	M4
0821406509	10	20	19.3	13	13	11	M5	7.5	M4
0821406510	10	20	19.3	13	13	11	M5	7.5	M4
0821406511	10	20	19.3	13	13	11	M5	7.5	M4
0821406512	16	24	23.3	17	17	16	M5	7.5	M4
0821406513	16	24	23.3	17	17	16	M5	7.5	M4
0821406514	16	24	23.3	17	17	16	M5	7.5	M4
0821406515	16	24	23.3	17	17	16	M5	7.5	M4
0821406516	16	24	23.3	17	17	16	M5	7.5	M4
0821406517	16	24	23.3	17	17	16	M5	7.5	M4

Codice	E1 Raccordo aria compressa	H1	H2	H3	H4	H5	H6	H7	H8
0821406500	M5	39	31	5.5	17	5	19	7	15
0821406501	M5	39	31	5.5	17	5	19	7	15
0821406502	M5	39	31	5.5	17	5	19	7	15
0821406503	M5	39	31	5.5	17	5	19	7	15
0821406504	M5	39	31	5.5	17	5	19	7	15
0821406505	M5	39	31	5.5	17	5	19	7	15
0821406506	M5	45	36	6.5	20	5	23	7.5	18
0821406507	M5	45	36	6.5	20	5	23	7.5	18
0821406508	M5	45	36	6.5	20	5	23	7.5	18
0821406509	M5	45	36	6.5	20	5	23	7.5	18
0821406510	M5	45	36	6.5	20	5	23	7.5	18
0821406511	M5	45	36	6.5	20	5	23	7.5	18
0821406512	M5	51	41	6	25	5.5	27	6	26
0821406513	M5	51	41	6	25	5.5	27	6	26
0821406514	M5	51	41	6	25	5.5	27	6	26
0821406515	M5	51	41	6	25	5.5	27	6	26
0821406516	M5	51	41	6	25	5.5	27	6	26
0821406517	M5	51	41	6	25	5.5	27	6	26

## fattore di correzione (a, d) verticale



stat.	$M_{B0} = (F_G + F) \cdot D$
dyn.	$M_B = F_G \cdot D$



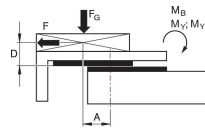
stat.	$M_{A0} = (F_G + F) \cdot B$
dyn.	$M_A = F_G \cdot B$

dyn.	$\frac{M_A}{M_1} + \frac{M_B}{M_2} \leq 1$
stat.	$\frac{M_{A0}}{M_{Z0}} + \frac{M_{B0}}{M_{Y0}} \leq 1$

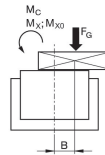
$F = m \cdot a$   $FG = m \cdot g$   $a = 1250 \cdot V^2 / H$

F = forza ritardo [N]  $F_G$  = forza peso [N] m = massa di carico [kg] a = ritardo [m/s<sup>2</sup>] g = accelerazione terrestre 9,81 [m/s<sup>2</sup>] V = velocità H = lunghezza della corsa del silenziatore [mm]

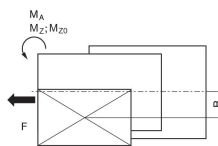
## fattore di correzione (a, d) orizzontale



stat.	$M_{B0} = F_G \cdot A + F \cdot D$
dyn.	$M_B = F_G \cdot A$



stat.	$M_{C0} = F_G \cdot B$
dyn.	$M_C = F_G \cdot B$



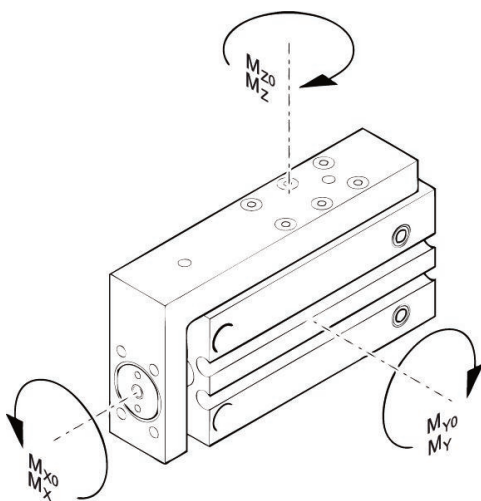
stat.	$M_{A0} = F \cdot B$
dyn.	$M_A = 0$

dyn.	$\frac{M_A}{M_1} + \frac{M_B}{M_2} + \frac{M_C}{M_3} \leq 1$
stat.	$\frac{M_{A0}}{M_{Z0}} + \frac{M_{B0}}{M_{Y0}} + \frac{M_{C0}}{M_{X0}} \leq 1$

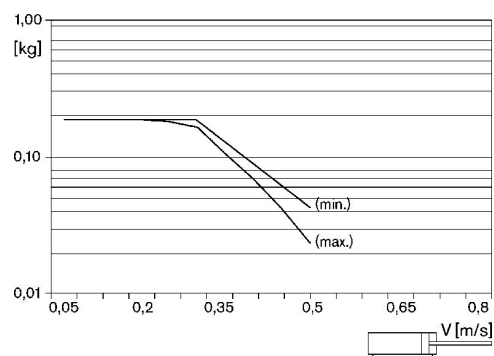
$F = m \cdot a$   $FG = m \cdot g$   $a = 1250 \cdot V^2 / H$

F = forza ritardo [N]  $F_G$  = forza peso [N] m = massa di carico [kg] a = ritardo [m/s<sup>2</sup>] g = accelerazione terrestre 9,81 [m/s<sup>2</sup>] V = velocità H = lunghezza della corsa del silenziatore [mm]

## M = coppia max. consentita



## massa aggiuntiva max. spostata (corsa min, corsa max) MSN - 6



# Minislitta, Serie MSN

0821406500

Cilindri  
con guide  
AVENTICS

Serie MSN

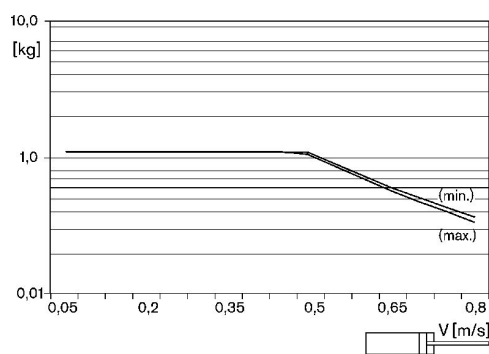
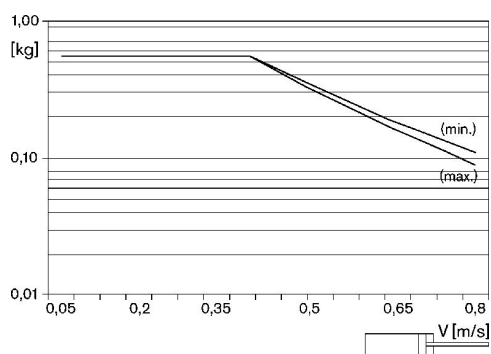
2024-04-06

massa aggiuntiva max. spostata  
(corsa min, corsa max)

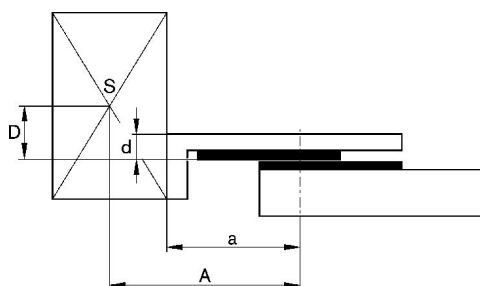
massa aggiuntiva max. spostata  
(corsa min, corsa max)

MSN - 10

MSN-16



fattore di correzione (a, d)



fattore di correzione (a, d)

Codice	Ø pistone	Corsa	a [mm]	d [mm]	Mx0 coppia statica M [Nm]	My0 coppia statica M [Nm]	Mz0 coppia statica M [Nm]	Mx Coppia dinamica M [Nm]	My Coppia dinamica M [Nm]
0821406500	6	5	27	6	3	3.2	3.2	0.6	0.9
0821406501	6	10	32	6	3	3.2	3.2	0.6	0.9
0821406502	6	15	32	6	3	3.2	3.2	0.6	0.9
0821406503	6	20	37	6	3	3.2	3.2	0.6	0.9
0821406504	6	25	42	6	3	3.2	3.2	0.6	0.9
0821406505	6	30	47	6	3	3.2	3.2	0.6	0.9
0821406506	10	5	31	6.8	2.3	2.4	2.4	0.6	0.8
0821406507	10	10	36	6.8	2.3	2.4	2.4	0.6	0.8
0821406508	10	15	41	6.8	2.3	2.4	2.4	0.6	0.8
0821406509	10	20	41	6.8	3.2	3.3	3.3	0.7	1.2
0821406510	10	25	48	6.8	3.2	3.3	3.3	0.7	1.2
0821406511	10	30	53	6.8	3.2	3.3	3.3	0.7	1.2
0821406512	16	5	40	7.5	6.8	6.9	6.9	1.7	2.1
0821406513	16	10	40	7.5	6.8	6.9	6.9	1.7	2.1
0821406514	16	15	50	7.5	6.8	6.9	6.9	1.7	2.1
0821406515	16	20	50	7.5	6.8	6.9	6.9	1.7	2.1
0821406516	16	25	55	7.5	10	12.3	12.3	1.9	2.7
0821406517	16	30	60	7.5	10	12.3	12.3	1.9	2.7

# Minislitta, Serie MSN

0821406500

Cilindri  
con guide  
AVENTICS  
Serie MSN

2024-04-06

Codice	Mz Coppia dinamica M [Nm]
0821406500	0.9
0821406501	0.9
0821406502	0.9
0821406503	0.9
0821406504	0.9
0821406505	0.9
0821406506	0.8
0821406507	0.8
0821406508	0.8
0821406509	1.2
0821406510	1.2
0821406511	1.2
0821406512	2.1
0821406513	2.1
0821406514	2.1
0821406515	2.1
0821406516	2.7
0821406517	2.7



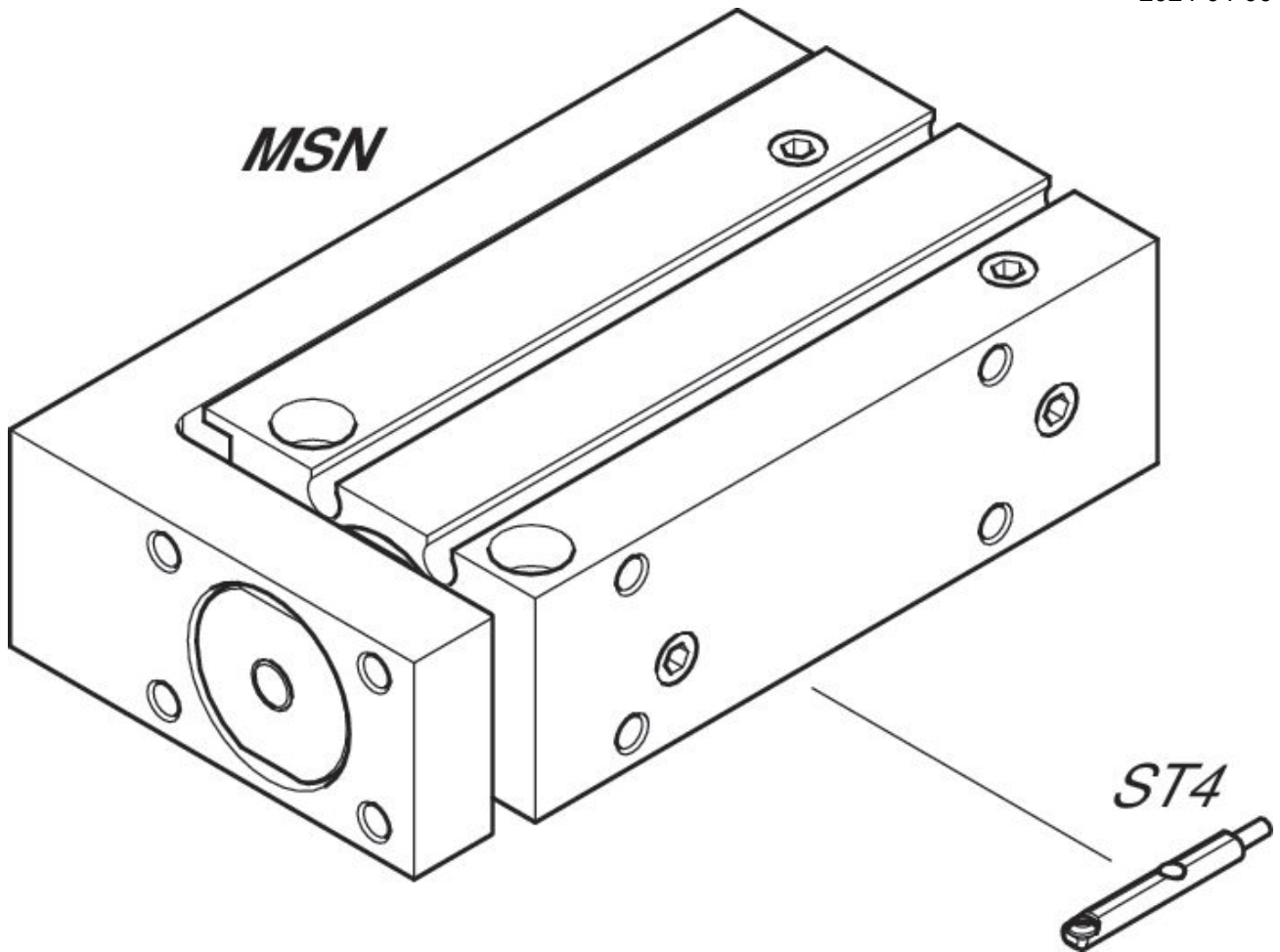
# Minislitta, Serie MSN

0821406500

Disegno di riepilogo

Cilindri  
con guide  
AVENTICS  
Serie MSN

2024-04-06



NOTA: Questo disegno di riepilogo serve da orientamento per il punto di fissaggio dei diversi accessori al cilindro. Per questo l'illustrazione è stata semplificata. Non sono consentite deduzioni concrete di dati di misurazione.