

## AVENTICS Führungseinheiten



### Technische Daten

Branche	Industrie
Kolben-Ø	50 mm
Hub	800 mm
Lagertyp	Gleitlager
Für Normzylinder	ISO 15552
Umgebungstemperatur min.	-20 °C
Umgebungstemperatur max.	80 °C
Gewicht 0 mm Hub	3.7 kg
Gewicht +10 mm Hub	0.025 kg

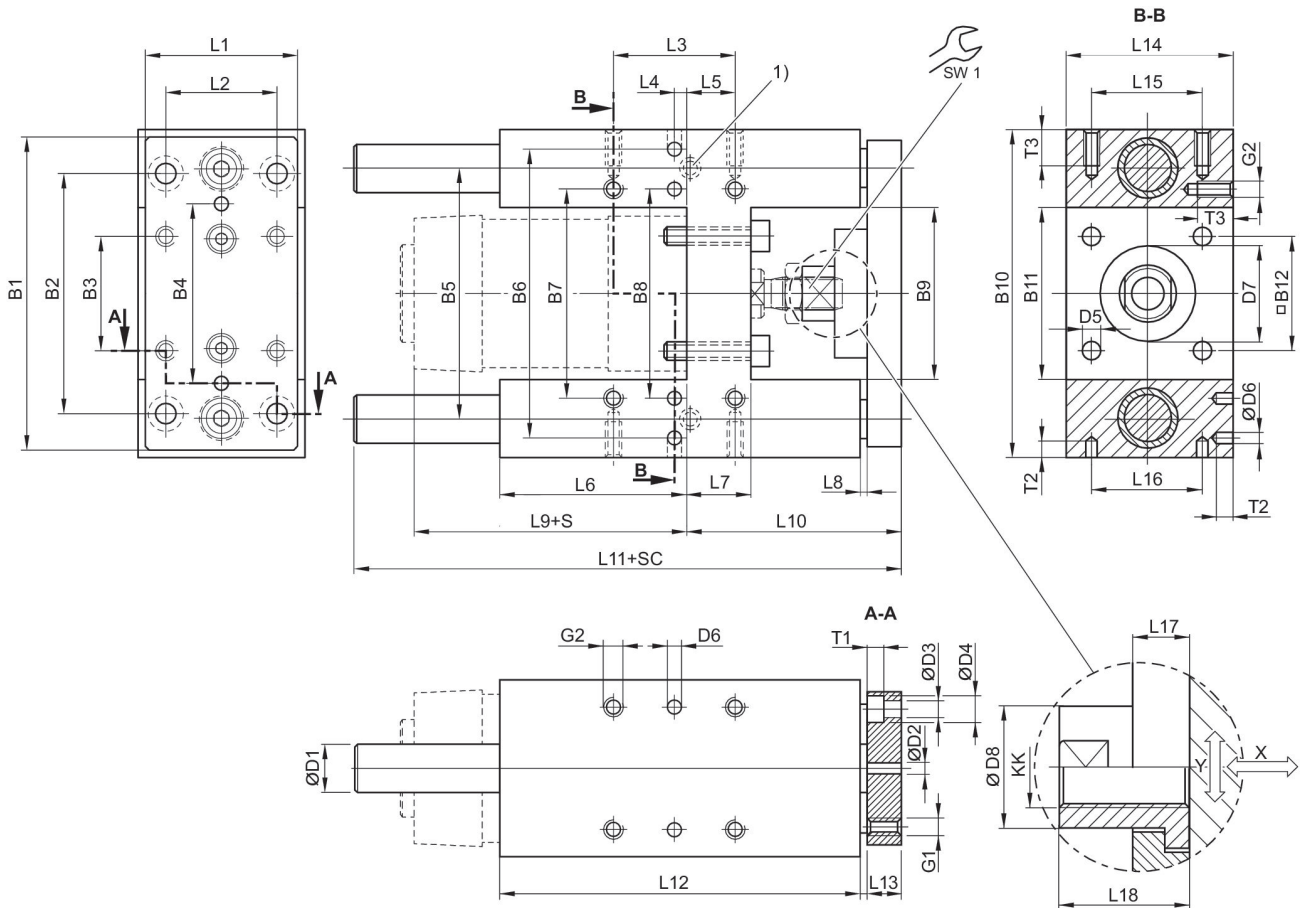
### Werkstoff

Lagergehäuse	Aluminium
Oberfläche Lagergehäuse	farblos eloxiert
Lagertyp	Sinterbronze
Trägerplatte	Aluminium
Oberfläche Trägerplatte	farblos eloxiert
Werkstoff Ausgleichskupplung in Trägerplatte	Nichtrostender Stahl
Werkstoff Führungsstangen	gehärteter Vergütungsstahl
Oberfläche Führungsstangen	geschliffen

Materialnummer

0821401474

## Abmessungen



- 1) Schmiernippel
- S = Hub
- SC = Zylinderhub
- X = max. Spiel (axial)
- Y = min. Spiel (radial)

Kolben-Ø	B1	B2	B3	B4	B5	B6	B7	B8	B9
32	90	78	32.5	50	74	81	61	61	50.2
40	110	84	38	54	87	99	69	69	58.2
50	130	100	46.5	72	104	119	85	85	70.2
63	145	105	56.5	82	119	132	100	100	85.2
80	180	130	72	106	148	166	130	130	105.4
100	200	150	89	131	172	190	150	150	130.4

Kolben-Ø	B10	B11	B12	D1	D2 H7	D3	D4	D5	D6 H7
32	97	50.2	32.5	12	6	6.6	11	6.6	6
40	115	58.2	38	16	6	6.6	11	6.6	6

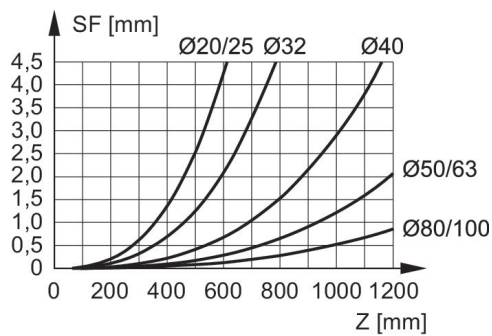
Kolben-Ø	B10	B11	B12	D1	D2 H7	D3	D4	D5	D6 H7
50	137	70.2	46.5	20	6	9	15	9	6
63	152	85.2	56.5	20	6	9	15	9	6
80	189	105.4	72	25	6	11	18	11	6
100	213	130.4	89	25	6	11	18	11	6

Kolben-Ø	D7 M8	D8	G1	G2	KK	L1	L2	L3	L4
32	30	14.5	M6	M6	M10x1,25	45	32.5	32.5	12
40	35	18	M6	M6	M12x1,25	54	38	38	8
50	40	24	M8	M8	M16x1,5	63	46.5	46.5	4.5
63	45	24	M8	M8	M16x1,5	80	56.5	56.5	13
80	45	30	M10	M10	M20x1,5	100	72	72	15
100	55	30	M10	M10	M20x1,5	120	89	89	20

Kolben-Ø	L5	L6	L7	L8	L9	L10	L11	L12	L13
32	4.25	76	17	3	94	64	177.5	125	12
40	11	81	21	3	105	74	192.5	140	12
50	18.75	79	26	3	106	89	205	150	15
63	15.25	111	26	3	121	89	237	182	15
80	21	128	34	3	128	110	280	215	20
100	24.5	128	39	3	138	115	280	220	20

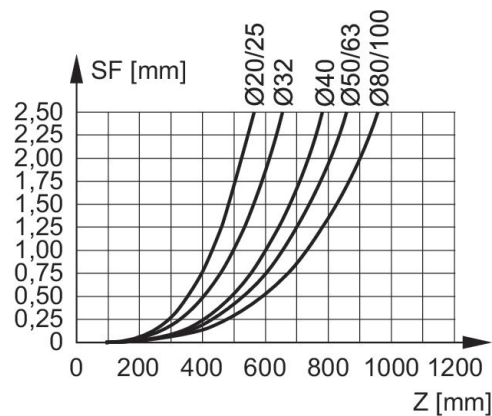
Kolben-Ø	L14	L15	L16	L17	L18	T1	T2	T3	SW1
32	50	32.5	32.5	6	17	6.5	10	15	13
40	58	38	38	14	22	6.5	10	15	15
50	70	46.5	46.5	14	26	9	10	16	22
63	85	56.5	56.5	14	26	9	10	16	22
80	105	72	72	14	32	11	10	20	27
100	130	89	89	14	32	11	10	20	27

## Durchbiegung durch Last 10 N



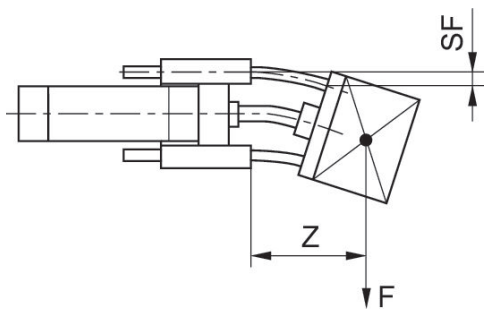
F = Nutzlast (am Nutzlastschwerpunkt), SF = Durchbiegung, Z = Auskrägung

## Durchbiegung durch Eigenlast



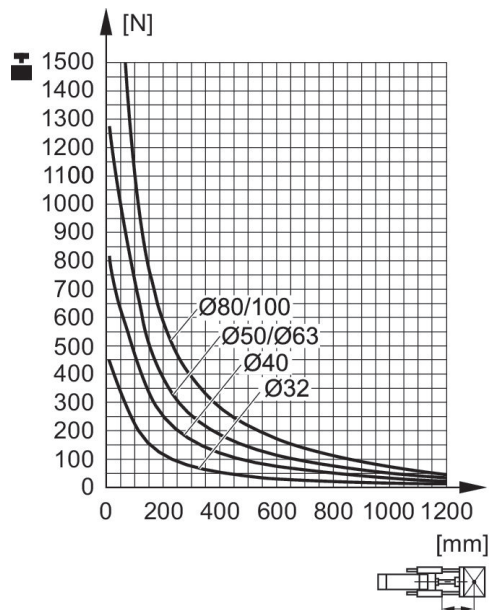
F = Nutzlast (am Nutzlastschwerpunkt), SF = Durchbiegung, Z = Auskrägung

## Durchbiegung durch Last 10 N



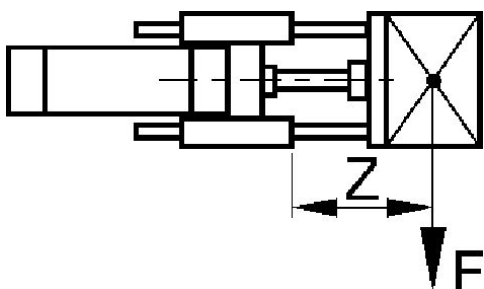
F = Nutzlast (am Nutzlastschwerpunkt), SF = Durchbiegung, Z = Auskragung

## Nutzlast



F = Nutzlast, Z = Auskragung

## Nutzlast



F = Nutzlast, Z = Auskragung