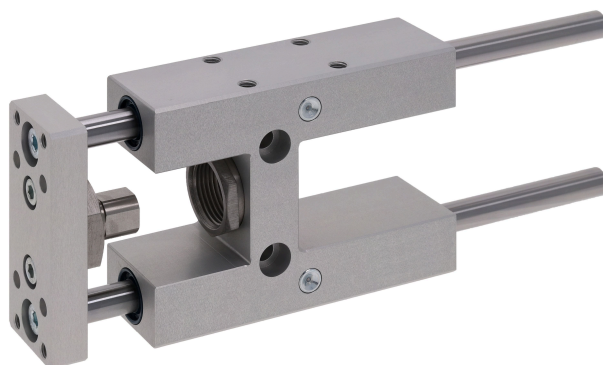


## AVENTICS 导轨单元



### 技术数据

行业	工业
活塞- Ø	12 mm
行程	100 mm
轴承型号	线型球轴承
用于标准气缸	ISO 6432
最低环境温度	-20 °C
最高环境温度	80 °C
重量 0 mm行程	0.395 kg
重量 +10 mm行程	0.0078 kg

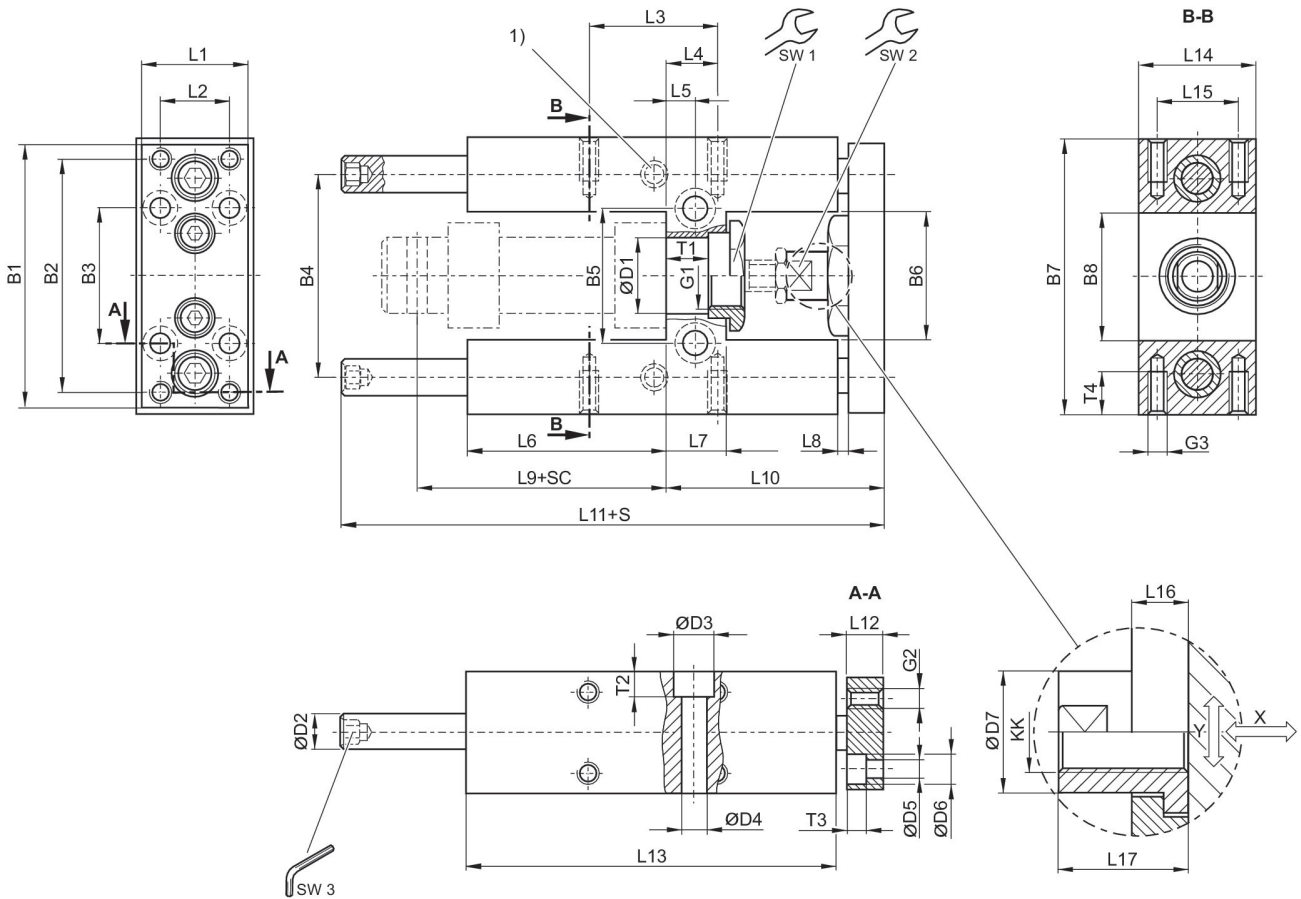
### 材料

轴承座	铝材
表面轴承座	无色, 发黑
轴承型号	钢, 镀铬
承载托板	铝材
表面 承载托板	无色, 发黑
材料 承载托板上的柔性耦合连接件	不锈钢
材料导向杆	淬火钢
物料号	0821401396

## 技术信息

引导单元，用于 $\varnothing 12$ 气缸，同样适合 $\varnothing 16$ 气缸

## 规格



- 1) 润滑嘴
- S = 行程
- SC = 气缸行程
- X = 最大间隙 (轴向)
- Y = 最大间隙 (径向)
- 引导杆中的六角头

活塞- $\varnothing$	物料号	B1	B2	B3	B4	B5	B6	B7	B8
12	0821401395	63	54	32	46	24	27	65	27
20	0821401300	76	68	40	58	38	37	79	37
25	0821401310	76	68	40	58	38	37	79	37

活塞- $\varnothing$	D1	D2	D3	D4	D5	D6	D7	G1	G2
12	16 H7	8	-	5.5	4.5	8	10	M16x1,5	M4
20	22 H7	10	11	6.6	5.5	10.5	14.5	M22x1,5	M5

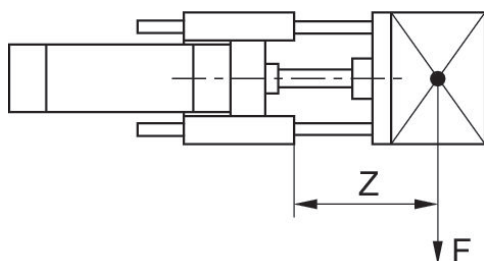
活塞- Ø	D1	D2	D3	D4	D5	D6	D7	G1	G2
25	22 H7	10	11	6.6	5.5	10.5	14.5	M22x1,5	M5

活塞- Ø	G3	KK	L1	L2	L3	L4	L5	L6	L7
12	M4	M6	27	15	32.5	11	6.5	37	13
20	M6	M8	32	20	32.5	15	8.5	58	17
25	M6	M10x1,25	32	20	32.5	15	8.5	58	17

活塞- Ø	L8	L9	L10	L11	L12	L13	L14	L15	L16
12	3	52.6	51	133	10	75	30	22	7
20	3	71	65	160.5	12	108	34	23	6
25	3	76	65	160.5	12	108	34	23	6

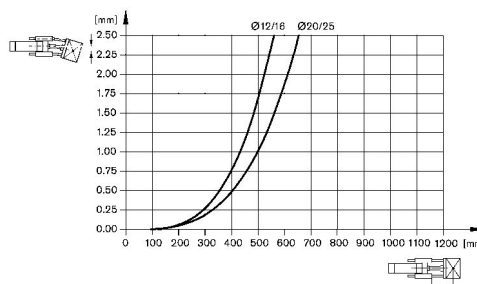
活塞- Ø	L17	SW1	SW2	SW3	T1	T2	T3	T4
12	18	19	8	4	10.6	-	4.6	8
20	22	27	13	5	11	7	5.7	14
25	17	27	13	5	11	7	5.7	14

## 有效载荷

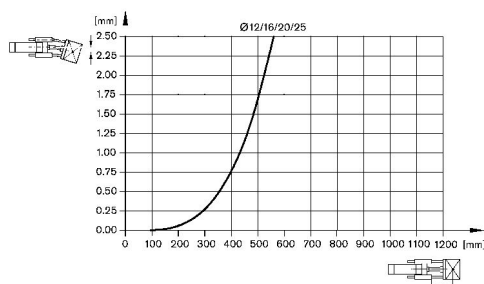


F = 有效载荷, Z = 悬臂

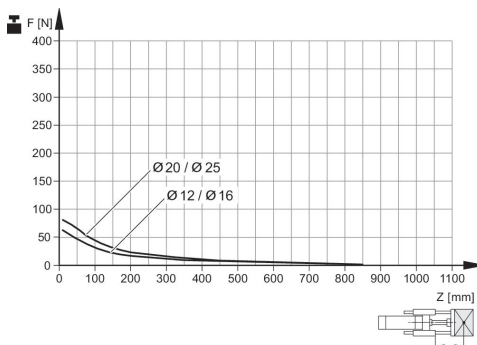
## 10 N载荷引起的弯曲



## 自身载荷引起的弯曲



## 有效载荷



使用寿命  $5 \times 10^6$  m  
F = 有效载荷, Z = 悬臂