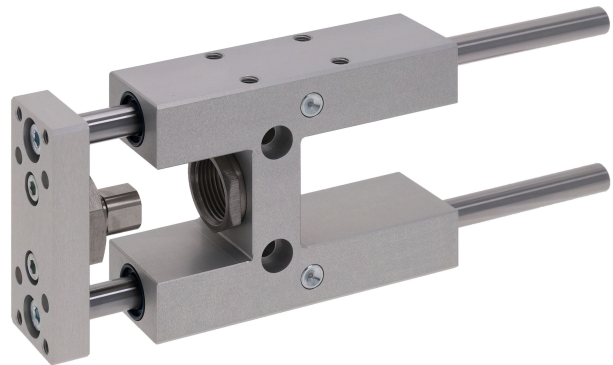


## AVENTICS Führungseinheiten



### Technische Daten

Branche	Industrie
Kolben-Ø	12 mm
Hub	100 mm
Lagertyp	Linear-Kugellager
Für Normzylinder	ISO 6432
Umgebungstemperatur min.	-20 °C
Umgebungstemperatur max.	80 °C
Gewicht 0 mm Hub	0.395 kg
Gewicht +10 mm Hub	0.0078 kg

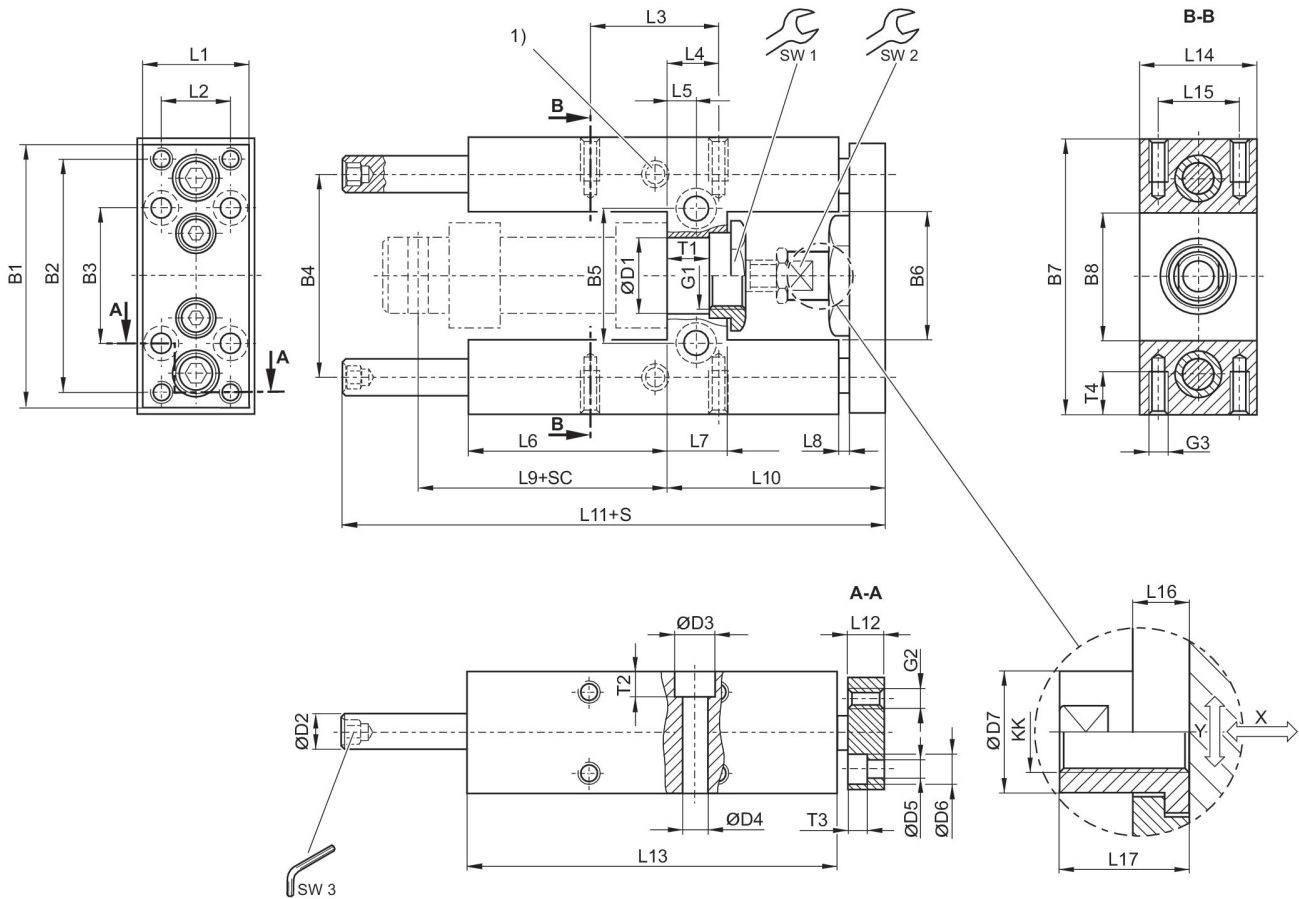
### Werkstoff

Lagergehäuse	Aluminium
Oberfläche Lagergehäuse	farblos eloxiert
Lagertyp	Stahl, verchromt
Trägerplatte	Aluminium
Oberfläche Trägerplatte	farblos eloxiert
Werkstoff Ausgleichskupplung in Trägerplatte	Nichtrostender Stahl
Werkstoff Führungsstangen	gehärteter Vergütungsstahl
Materialnummer	0821401396

## Technische Informationen

Führungseinheiten für Zylinder Ø12 passen auch auf Zylinder Ø16

## Abmessungen



- 1) Schmiernippel
- S = Hub
- SC = Zylinderhub
- X = max. Spiel (axial)
- Y = min. Spiel (radial)
- Sechskant in Führungsstange

Kolben-Ø	Materialnummer	B1	B2	B3	B4	B5	B6	B7	B8
12	0821401395	63	54	32	46	24	27	65	27
20	0821401300	76	68	40	58	38	37	79	37
25	0821401310	76	68	40	58	38	37	79	37

Kolben-Ø	D1	D2	D3	D4	D5	D6	D7	G1	G2
12	16 H7	8	-	5.5	4.5	8	10	M16x1,5	M4

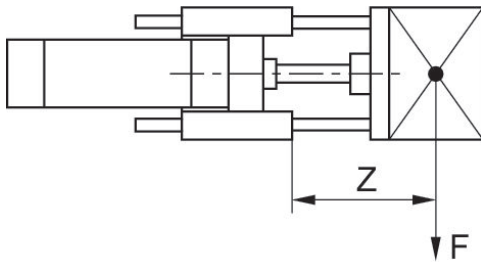
Kolben-Ø	D1	D2	D3	D4	D5	D6	D7	G1	G2
20	22 H7	10	11	6.6	5.5	10.5	14.5	M22x1,5	M5
25	22 H7	10	11	6.6	5.5	10.5	14.5	M22x1,5	M5

Kolben-Ø	G3	KK	L1	L2	L3	L4	L5	L6	L7
12	M4	M6	27	15	32.5	11	6.5	37	13
20	M6	M8	32	20	32.5	15	8.5	58	17
25	M6	M10x1,25	32	20	32.5	15	8.5	58	17

Kolben-Ø	L8	L9	L10	L11	L12	L13	L14	L15	L16
12	3	52.6	51	133	10	75	30	22	7
20	3	71	65	160.5	12	108	34	23	6
25	3	76	65	160.5	12	108	34	23	6

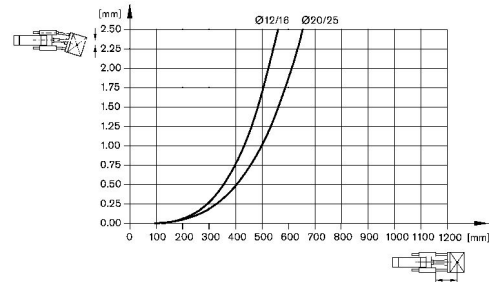
Kolben-Ø	L17	SW1	SW2	SW3	T1	T2	T3	T4
12	18	19	8	4	10.6	-	4.6	8
20	22	27	13	5	11	7	5.7	14
25	17	27	13	5	11	7	5.7	14

## Nutzlast

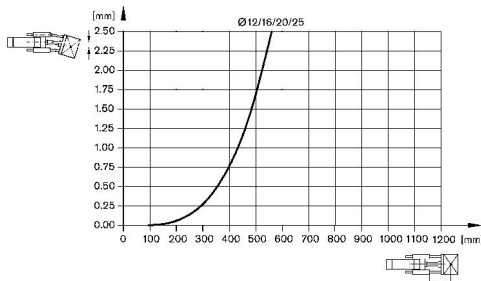


F = Nutzlast, Z = Auskrägung

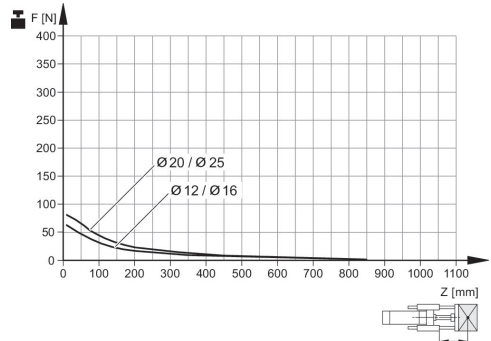
## Durchbiegung durch Last 10 N



## Durchbiegung durch Eigenlast



## Nutzlast



Lebensdauer  $5 \times 10^6$  m  
F = Nutzlast, Z = Auskrägung