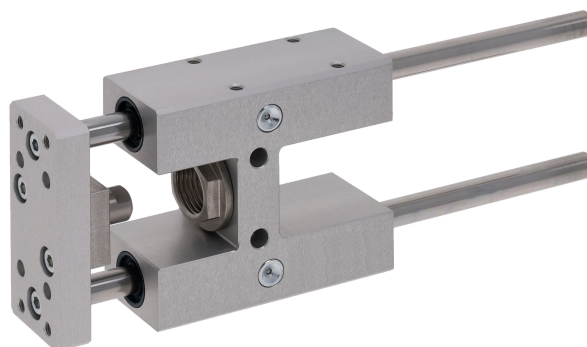


AVENTICS 导轨单元



技术数据

行业	工业
活塞- Ø	25 mm
行程	800 mm
轴承型号	滑动轴承
用于标准气缸	ISO 6432
最低环境温度	-20 °C
最高环境温度	80 °C
重量 0 mm行程	0.73 kg
重量 +10 mm行程	0.0122 kg

材料

轴承座	铝材
表面轴承座	无色, 发黑
轴承型号	青铜烧结制成
承载托板	铝材
表面 承载托板	无色, 发黑
材料 承载托板上的柔性耦合连接件	不锈钢
材料导向杆	淬火钢
表面 导向杆	打磨

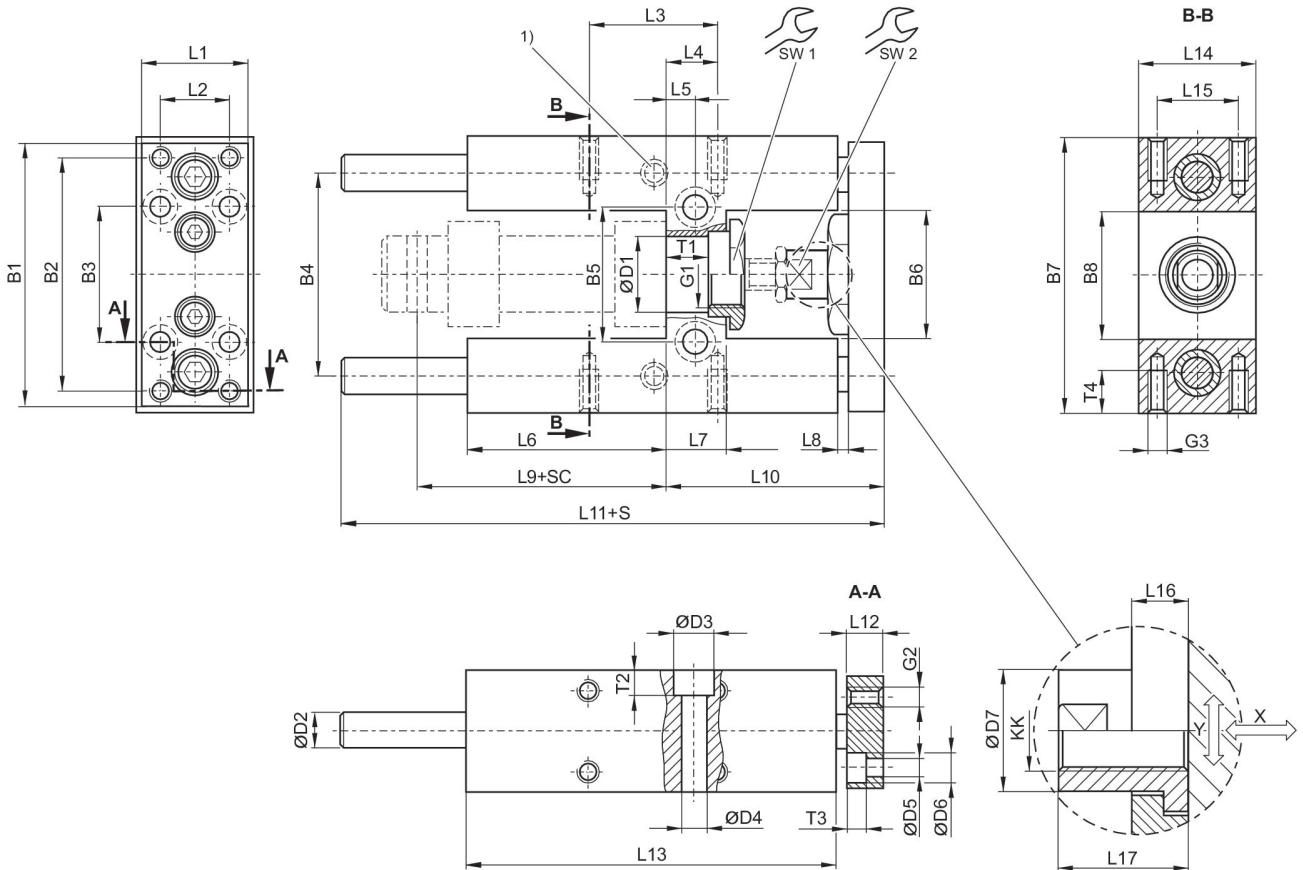
物料号

0821401217

技术信息

引导单元，用于 $\varnothing 12$ 气缸，同样适合 $\varnothing 16$ 气缸

规格



- 1) 润滑嘴
- S = 行程
- SC = 气缸行程
- X = 最大间隙 (轴向)
- Y = 最大间隙 (径向)

活塞- \varnothing	物料号	B1	B2	B3	B4	B5	B6	B7	B8
12	0821401295	63	54	32	46	24	27	65	27
20	0821401200	76	68	40	58	38	37	79	37
25	0821401210	76	68	40	58	38	37	79	37

活塞- \varnothing	D1	D2	D3	D4	D5	D6	D7	G1	G2
12	16 H7	8	-	5.5	4.5	8	10	M16x1,5	M4
20	22 H7	10	11	6.6	5.5	10.5	14.5	M22x1,5	M5

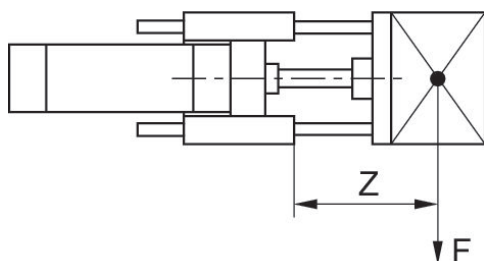
活塞- Ø	D1	D2	D3	D4	D5	D6	D7	G1	G2
25	22 H7	10	11	6.6	5.5	10.5	14.5	M22x1,5	M5

活塞- Ø	G3	KK	L1	L2	L3	L4	L5	L6	L7
12	M4	M6	27	15	32.5	11	6.5	37	13
20	M6	M8	32	20	32.5	15	8.5	58	17
25	M6	M10x1,25	32	20	32.5	15	8.5	58	17

活塞- Ø	L8	L9	L10	L11	L12	L13	L14	L15	L16
12	3	52.6	51	133	10	75	30	22	7
20	3	71	65	160.5	12	108	34	23	6
25	3	76	65	160.5	12	108	34	23	6

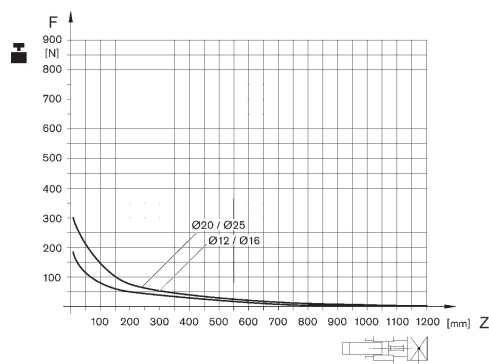
活塞- Ø	L17	SW1	SW2	T1	T2	T3	T4
12	18	19	8	10.6	-	4.6	8
20	22	27	13	11	7	5.7	14
25	17	27	13	11	7	5.7	14

有效载荷



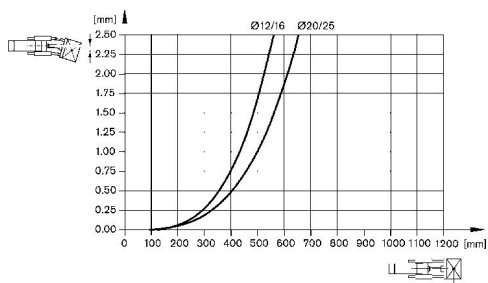
F = 有效载荷, Z = 悬臂

有效载荷



F = 有效载荷, Z = 悬臂

10 N载荷引起的弯曲



自身载荷引起的弯曲

