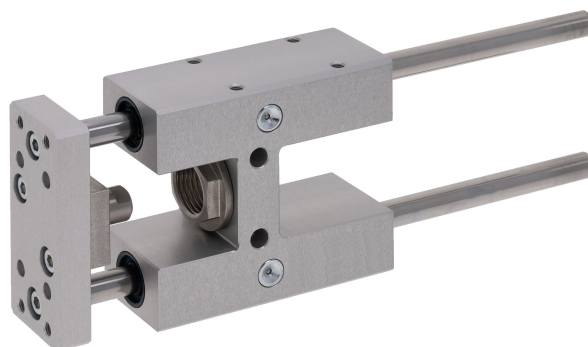


AVENTICS ガイドユニット



技術データ

ブランチ

ピストン Ø

ストローク

軸受けタイプ

規格シリンダー用

最少周囲温度

最高周囲温度

重量 0 mm ストローク

重量 +10 mm ストローク

産業

25 mm

100 mm

滑り軸受け

ISO 6432

-20 °C

80 °C

0.73 kg

0.0122 kg

材質

軸受けハウジング

表面 軸受けハウジング

軸受けタイプ

ホルダープレート

表面 ホルダープレート

材質 ホルダープレートの補正カップリング

材質 案内棒

表面案内棒

アルミニウム

無色 アルマイト

焼結青銅

アルミニウム

無色 アルマイト

ステンレススチール

焼き戻し硬化処理済み鋼

研磨処理

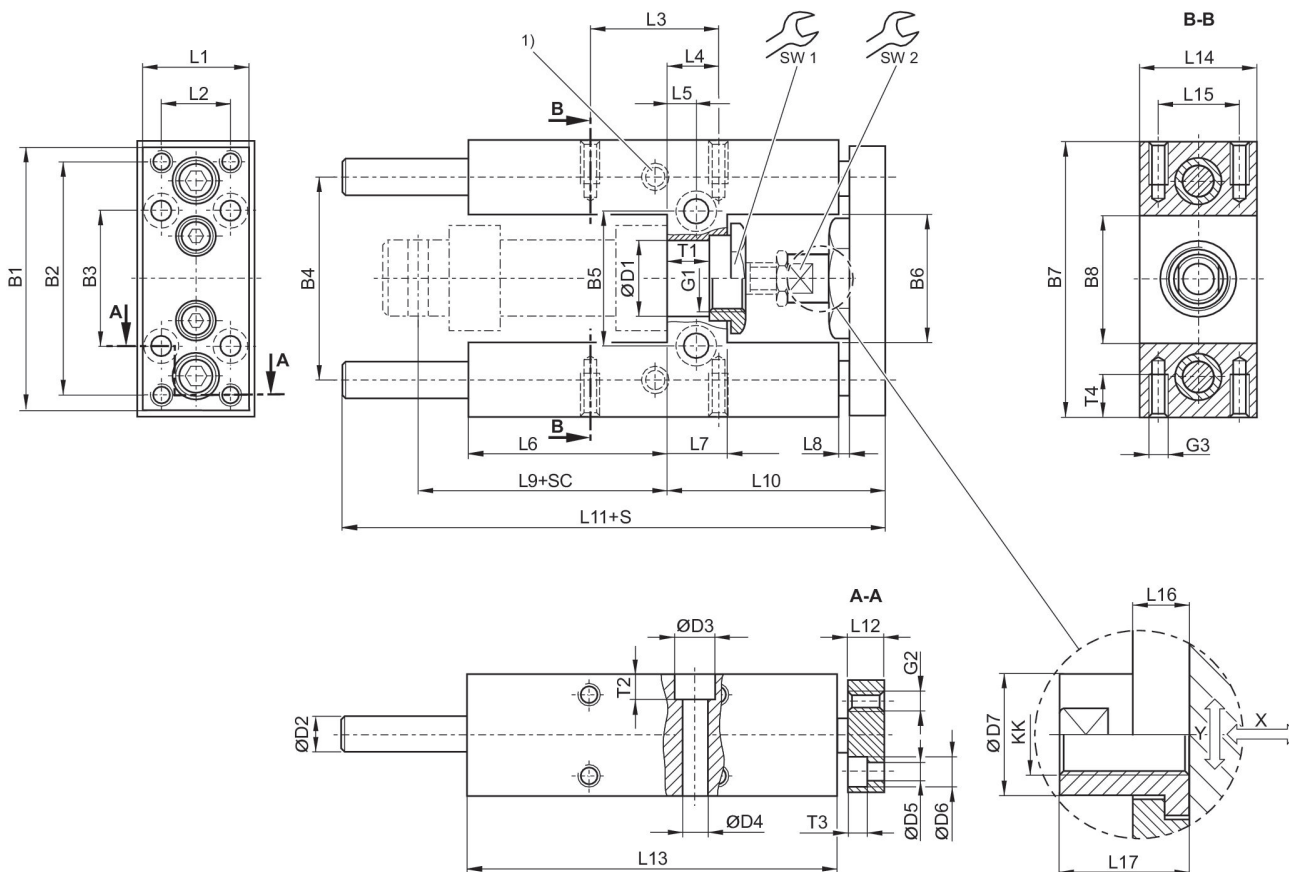
マテリアル番号

0821401211

技術情報

Ø 12シリンダー用案内ユニットはØ 16シリンダーでも使用できます

寸法



1) の円錐形グリスニップルです
 S = ストローク
 SC = シリンダーストローク
 X = 最大遊び (軸)
 Y = 最小遊び (軸)

ピストン Ø	マテリアル番号	B1	B2	B3	B4	B5	B6	B7	B8
12	0821401295	63	54	32	46	24	27	65	27
20	0821401200	76	68	40	58	38	37	79	37
25	0821401210	76	68	40	58	38	37	79	37

ピストン Ø	D1	D2	D3	D4	D5	D6	D7	G1	G2
12	16 H7	8	-	5.5	4.5	8	10	M16x1,5	M4

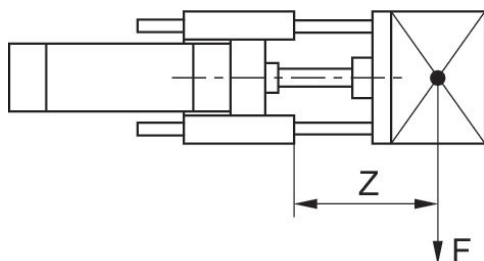
ピストン 径	D1	D2	D3	D4	D5	D6	D7	G1	G2
20	22 H7	10	11	6.6	5.5	10.5	14.5	M22x1,5	M5
25	22 H7	10	11	6.6	5.5	10.5	14.5	M22x1,5	M5

ピストン 径	G3	KK	L1	L2	L3	L4	L5	L6	L7
12	M4	M6	27	15	32.5	11	6.5	37	13
20	M6	M8	32	20	32.5	15	8.5	58	17
25	M6	M10x1,25	32	20	32.5	15	8.5	58	17

ピストン 径	L8	L9	L10	L11	L12	L13	L14	L15	L16
12	3	52.6	51	133	10	75	30	22	7
20	3	71	65	160.5	12	108	34	23	6
25	3	76	65	160.5	12	108	34	23	6

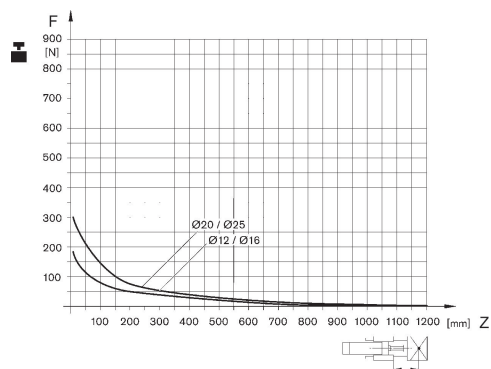
ピストン 径	L17	SW1	SW2	T1	T2	T3	T4
12	18	19	8	10.6	-	4.6	8
20	22	27	13	11	7	5.7	14
25	17	27	13	11	7	5.7	14

有効負荷



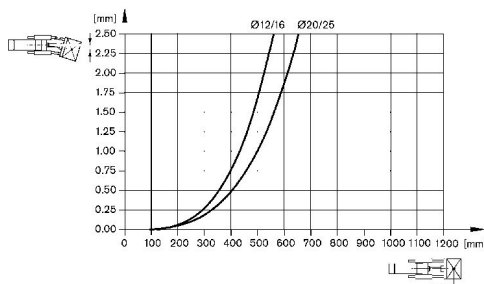
F=有効負荷、Z=張り出し

有効負荷



F=有効負荷、Z=張り出し

負荷10 Nによる曲がり



自己負荷による曲がり

