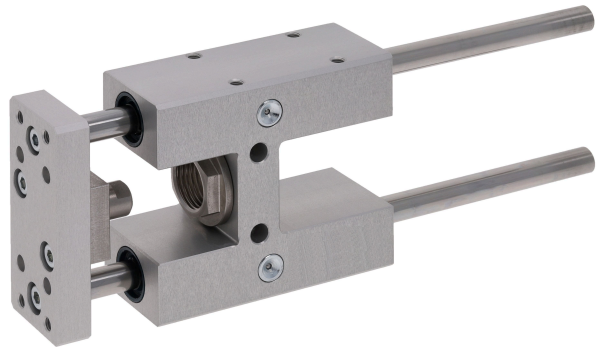


AVENTICS Führungseinheiten



Technische Daten

Branche	Industrie
Kolben-Ø	20 mm
Hub	200 mm
Lagertyp	Gleitlager
Für Normzylinder	ISO 6432
Umgebungstemperatur min.	-20 °C
Umgebungstemperatur max.	80 °C
Gewicht 0 mm Hub	0.73 kg
Gewicht +10 mm Hub	0.0122 kg

Werkstoff

Lagergehäuse	Aluminium
Oberfläche Lagergehäuse	farblos eloxiert
Lagertyp	Sinterbronze
Trägerplatte	Aluminium
Oberfläche Trägerplatte	farblos eloxiert
Werkstoff Ausgleichskupplung in Trägerplatte	Nichtrostender Stahl
Werkstoff Führungsstangen	gehärteter Vergütungsstahl
Oberfläche Führungsstangen	geschliffen

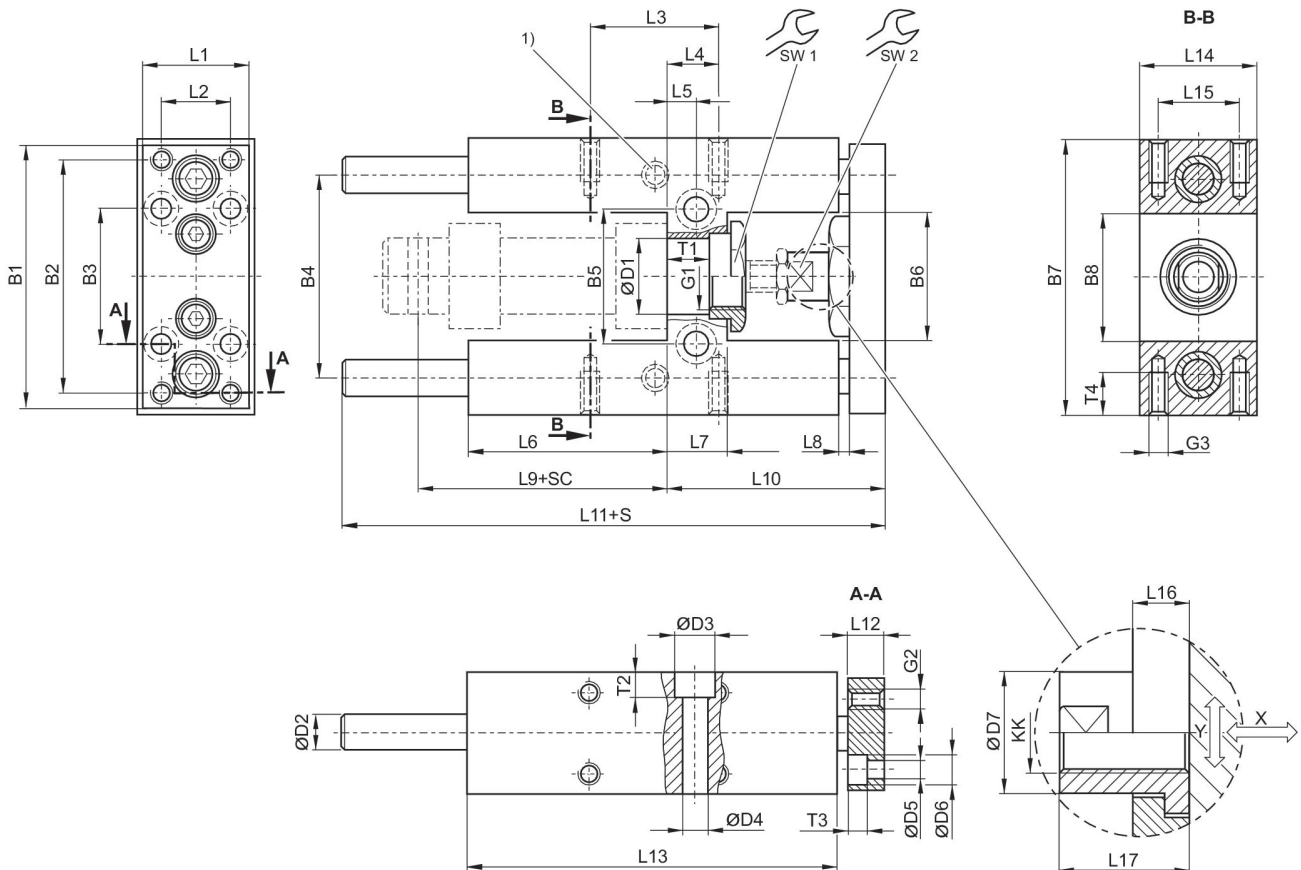
Materialnummer

0821401203

Technische Informationen

Führungseinheiten für Zylinder Ø12 passen auch auf Zylinder Ø16

Abmessungen



- 1) Schmiernippel
- S = Hub
- SC = Zylinderhub
- X = max. Spiel (axial)
- Y = min. Spiel (radial)

Kolben-Ø	Materialnummer	B1	B2	B3	B4	B5	B6	B7	B8
12	0821401295	63	54	32	46	24	27	65	27
20	0821401200	76	68	40	58	38	37	79	37
25	0821401210	76	68	40	58	38	37	79	37

Kolben-Ø	D1	D2	D3	D4	D5	D6	D7	G1	G2
12	16 H7	8	-	5.5	4.5	8	10	M16x1,5	M4

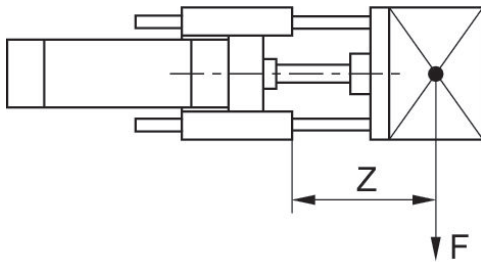
Kolben-Ø	D1	D2	D3	D4	D5	D6	D7	G1	G2
20	22 H7	10	11	6.6	5.5	10.5	14.5	M22x1,5	M5
25	22 H7	10	11	6.6	5.5	10.5	14.5	M22x1,5	M5

Kolben-Ø	G3	KK	L1	L2	L3	L4	L5	L6	L7
12	M4	M6	27	15	32.5	11	6.5	37	13
20	M6	M8	32	20	32.5	15	8.5	58	17
25	M6	M10x1,25	32	20	32.5	15	8.5	58	17

Kolben-Ø	L8	L9	L10	L11	L12	L13	L14	L15	L16
12	3	52.6	51	133	10	75	30	22	7
20	3	71	65	160.5	12	108	34	23	6
25	3	76	65	160.5	12	108	34	23	6

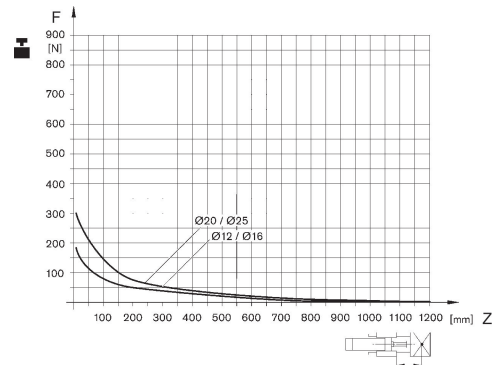
Kolben-Ø	L17	SW1	SW2	T1	T2	T3	T4
12	18	19	8	10.6	-	4.6	8
20	22	27	13	11	7	5.7	14
25	17	27	13	11	7	5.7	14

Nutzlast



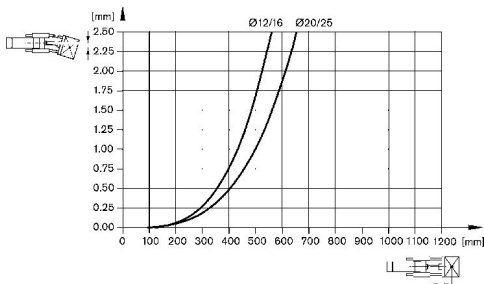
F = Nutzlast, Z = Auskragung

Nutzlast



F = Nutzlast, Z = Auskragung

Durchbiegung durch Last 10 N



Durchbiegung durch Eigenlast

