

AVENTICS série HU1 Unidades bloqueadoras

A AVENTICS série HU1 é uma unidade bloqueadora que usa força de mola. É possível trocar o cartucho de bloqueio em caso de desgaste.



Dados técnicos

Setor	Indústria
Função	Retenção com mordentes
Função	reter: força de mola, soltar: ar comprimido
Ø De pistão	63 mm
Ø adequado para a haste do pistão	20 mm
Extensão de hastes do pistão	57 mm
Conexão de ar comprimido	G 1/8
Pressão de afrouxamento min.	4 bar
Pressão de afrouxamento máx.	8 bar
Temperatura mín. do#fluido.	-10 °C
Temperatura máx. do#fluido.	60 °C
Fluido	Ar comprimido
Tamanho máx. da partícula	5 µm
Temperatura ambiente mín.	-10 °C
Temperatura ambiente máx.	60 °C
Teor de óleo do ar comprimido min.	0 mg/m ³
Teor de óleo do ar comprimido máx.	5 mg/m ³
Força de retenção estática	2500 N
Peso	0.8 kg

Material

Caixa	Alumínio
Superfície Caixa	preto anodizado
N° de material	0821401168

Informações técnicas

Atenção: a unidade de fixação não deve ser utilizada para as seguintes aplicações: 1) para retenção dinâmica 2) em ou como dispositivo de segurança

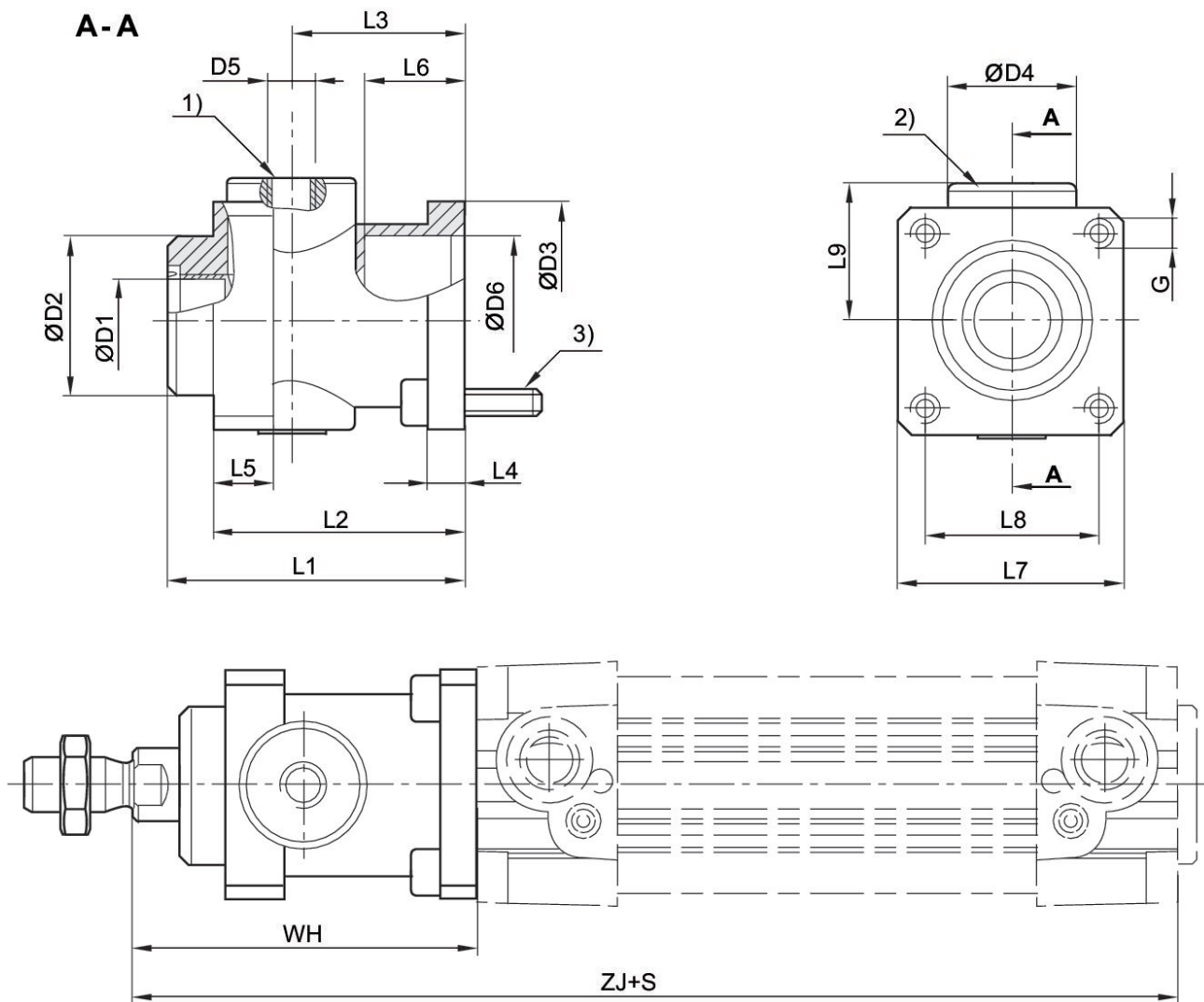
A unidade de sustentação somente pode ser destravada se não houver força.

Garanta que o sentido da carga não muda durante um intervalo de retenção. Uma mudança do sentido da força, assim como forças externas como choques, vibrações fortes ou forças de torção, provoca um alívio breve da biela e pode conduzir à destruição da unidade de parada HU1.

No estado fixo não pode existir qualquer pressão residual na unidade de retenção ([0] bar).

Nota: A pressão de comando mínima é \geq pressão de operação do cilindro!

Dimensões



- 1) conexão de ar
 - 2) Cartucho de retenção
 - 3) parafusos de fixação 4x
- S = curso

Ø De pistão	Nº de material	Ø D1	Ø D2	Ø D3	Ø D4	D5	L1	L2	L3
32	0821401165	12	30	35	25	M5	58	48	34
40	0821401166	16	35	40	28	G 1/8	65	55	38
50	0821401167	20	40	50	35	G 1/8	82	70	48
63	0821401168	20	45	60	38	G 1/8	82	70	49.5
80	0821401169	25	45	80	48	G 1/8	110	90	61
100	0821401170	25	55	100	58	G 1/8	115	100	69

Ø De pistão	L4	L5	L6	L7	L8	L9	G	WH	ZJ
32	8	13	20.5	45	32.5	25.5	M6	68	162
40	8	13	22.5	50	38	30	M6	75	180

Unidade de fixação, Série HU1

0821401168

Unidade de
fixação

2023-10-26

Ø De pistão	L4	L5	L6	L7	L8	L9	G	WH	ZJ
50	15	16	29.5	60	46.5	36	M8	94	200
63	15	16	29.5	70	56.5	40	M8	94	215
80	18	20	35	90	72	50	M10	123	251
100	18	20	-	105	89	58	M10	128	266