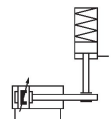


Unités de blocage AVENTICS série HU1

L'AVENTICS série HU1 est une unité de blocage utilisant la force d'un ressort. Les cartouches de blocage peuvent être remplacées en cas d'usure.



Données techniques

Secteur	Industrie
Fonction	Maintien par mâchoires de serrage
Fonction	Maintien : par ressort, desserrage : air comprimé
Ø du piston	63 mm
Ø de tige de piston adapté	20 mm
Extension de tige de piston	57 mm
Raccordement de l'air comprimé	G 1/8
Pression de desserrage min.	4 bar
Pression de desserrage maxi.	8 bar
Température min. du fluide	-10 °C
Température max. du fluide	60 °C
Fluide	Air comprimé
Taille de particule max.	5 µm
Température ambiante min.	-10 °C
Température ambiante max.	60 °C
Teneur en huile de l'air comprimé min.	0 mg/m ³
Teneur en huile de l'air comprimé Maxi.	5 mg/m ³
Force de maintien statique	2500 N
Poids	0.8 kg

Matériau

Boîtier	Aluminium
Surface Boîtier	anodisé noir
Référence	0821401168

Informations techniques

Attention : Il est interdit d'utiliser l'unité d'arrêt pour les applications suivantes : 1) Pour l'arrêt dynamique 2) Ou comme dispositif de sécurité

L'unité d'arrêt doit uniquement être débloquée dans un état sans force.

S'assurer que le sens de charge ne change pas durant un intervalle de blocage. Un changement du sens de la force ainsi que des forces externes telles que chocs, fortes vibrations ou forces de torsion peuvent provoquer un bref desserrage de la tige de piston et détruire l'unité de blocage HU1.

A l'état serré, l'unité de blocage doit être libre de toute pression résiduelle ([0] bar).

Remarque : La pression de pilotage minimale est \geq à la pression de service du vérin !

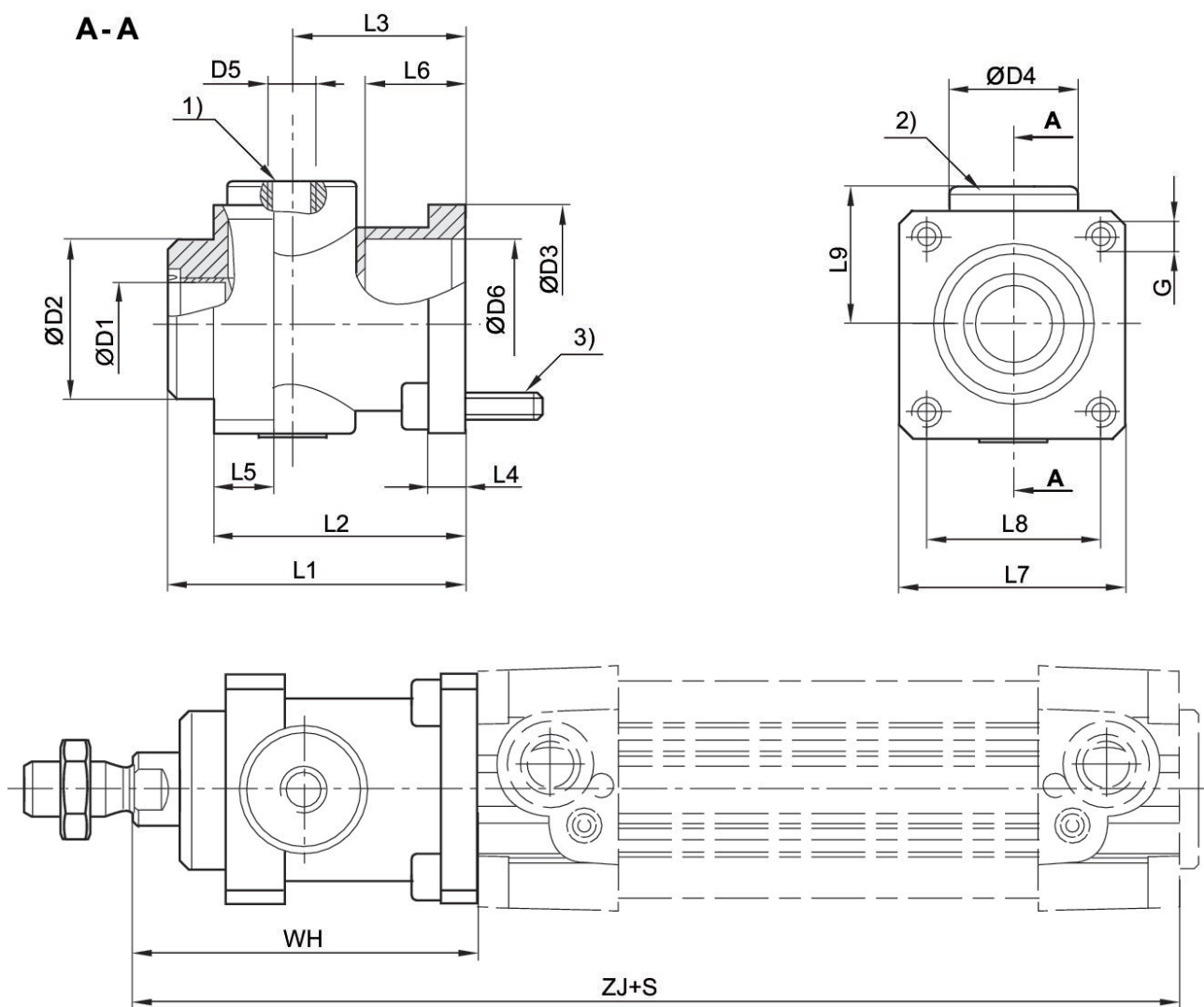
Unité de blocage, Série HU1

0821401168

Unité de blocage

2023-10-26

Dimensions



- 1) Raccordement pneumatique
 - 2) Cartouche de blocage
 - 3) vis de fixation 4x
- S = course

Ø du piston	Référence	Ø D1	Ø D2	Ø D3	Ø D4	D5	L1	L2	L3
32	0821401165	12	30	35	25	M5	58	48	34
40	0821401166	16	35	40	28	G 1/8	65	55	38
50	0821401167	20	40	50	35	G 1/8	82	70	48
63	0821401168	20	45	60	38	G 1/8	82	70	49.5
80	0821401169	25	45	80	48	G 1/8	110	90	61
100	0821401170	25	55	100	58	G 1/8	115	100	69

Ø du piston	L4	L5	L6	L7	L8	L9	G	WH	ZJ
32	8	13	20.5	45	32.5	25.5	M6	68	162
40	8	13	22.5	50	38	30	M6	75	180

Unité de blocage, Série HU1

0821401168

Unité de
blocage

2023-10-26

Ø du piston	L4	L5	L6	L7	L8	L9	G	WH	ZJ
50	15	16	29.5	60	46.5	36	M8	94	200
63	15	16	29.5	70	56.5	40	M8	94	215
80	18	20	35	90	72	50	M10	123	251
100	18	20	–	105	89	58	M10	128	266