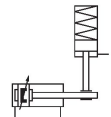


## AVENTICS Halteeinheiten der Baureihe HU1

Die AVENTICS Baureihe HU1 besteht aus Halteeinheiten, in denen Federkraft eingesetzt wird. Haltepatrone ist bei Verschleiß austauschbar.



### Technische Daten

Branche	Industrie
Funktion	Halten mit Klemmbacken
Funktion	Halten: Federkraft, Lösen: Druckluft
Kolben-Ø	50 mm
geeigneter Kolbenstangen-Ø	20 mm
Kolbenstangenverlängerung	57 mm
Druckluftanschluss	G 1/8
Lösedruck min.	4 bar
Lösedruck max.	8 bar
Mediumtemperatur min.	-10 °C
Mediumtemperatur max.	60 °C
Medium	Druckluft
Max. Partikelgröße	5 µm
Umgebungstemperatur min.	-10 °C
Umgebungstemperatur max.	60 °C
Ölgehalt der Druckluft min.	0 mg/m <sup>3</sup>
Ölgehalt der Druckluft max.	5 mg/m <sup>3</sup>
Statische Haltekraft	1600 N
Gewicht	0.57 kg

## Werkstoff

Gehäuse	Aluminium
Oberfläche Gehäuse	schwarz eloxiert
Materialnummer	0821401167

## Technische Informationen

Achtung: Die Halteeinheit darf nicht für folgende Anwendungen verwendet werden: 1) für dynamisches Halten 2) in oder als Sicherheitseinrichtung

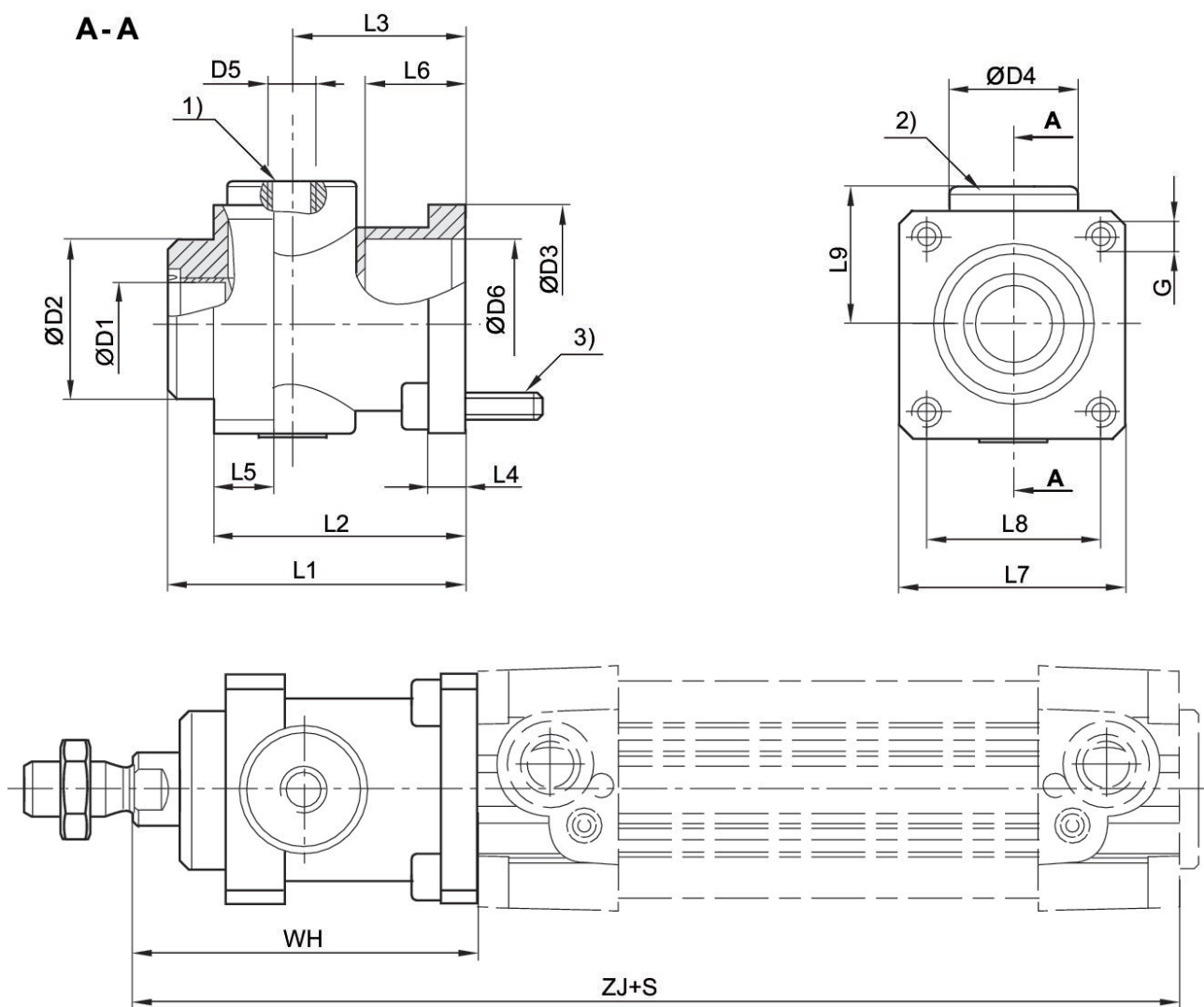
Halteeinheit darf nur im kraftlosen Zustand entsperrt werden.

Stellen Sie sicher, dass die Belastungsrichtung während eines Halteintervalles nicht wechselt. Ein Wechsel der Krafrichtung sowie externe Kräfte wie Stöße, starke Vibrationen oder Torsionskräfte können ein kurzzeitiges Lösen der Kolbenstange bewirken und zur Zerstörung der Halteeinheit HU1 führen.

Im geklemmten Zustand darf an der Halteeinheit kein Restdruck anliegen ([0] bar).

Hinweis: Der minimale Steuerdruck ist  $\geq$  Betriebsdruck des Zylinders!

## Abmessungen



- 1) Luftanschluss
  - 2) Haltepatrone
  - 3) Befestigungsschrauben 4x
- S = Hub

Kolben-Ø	Material-nummer	Ø D1	Ø D2	Ø D3	Ø D4	D5	L1	L2	L3
32	0821401165	12	30	35	25	M5	58	48	34
40	0821401166	16	35	40	28	G 1/8	65	55	38
50	0821401167	20	40	50	35	G 1/8	82	70	48
63	0821401168	20	45	60	38	G 1/8	82	70	49.5
80	0821401169	25	45	80	48	G 1/8	110	90	61
100	0821401170	25	55	100	58	G 1/8	115	100	69

Kolben-Ø	L4	L5	L6	L7	L8	L9	G	WH	ZJ
32	8	13	20.5	45	32.5	25.5	M6	68	162
40	8	13	22.5	50	38	30	M6	75	180

# Halteeinheit, Serie HU1

0821401167

Halteeinheit

2023-10-26

Kolben-Ø	L4	L5	L6	L7	L8	L9	G	WH	ZJ
50	15	16	29.5	60	46.5	36	M8	94	200
63	15	16	29.5	70	56.5	40	M8	94	215
80	18	20	35	90	72	50	M10	123	251
100	18	20	-	105	89	58	M10	128	266