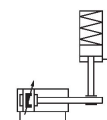


AVENTICS HU1 シリーズホールディングユニット

AVENTICS HU1 シリーズは、バネの力を利用した保持ユニットです。摩耗した場合、保持カートリッジを交換できます。



技術データ

ブランチ

機能

機能

ピストン 径

適切なピストン棒径

ピストン棒延長

圧縮空気ポート

解除圧力最小

解除圧力最大

最小の媒体温度

最大の媒体温度

中間

最大粒子サイズ

最少周囲温度

最高周囲温度

圧縮空気のオイル含有量 最小

圧縮空気のオイル含有量 最大

静的保持力

重量

産業

クランプ側面付き支え

支え: 弾力、解除: 圧縮空気

40 mm

16 mm

45 mm

G 1/8

4 bar

8 bar

-10 °C

60 °C

圧縮空気

5 µm

-10 °C

60 °C

0 mg/m³

5 mg/m³

1100 N

0.27 kg

材質

ハウジング

アルミニウム

表面 ハウジング

黒陽極酸化処理

マテリアル番号

0821401166

技術情報

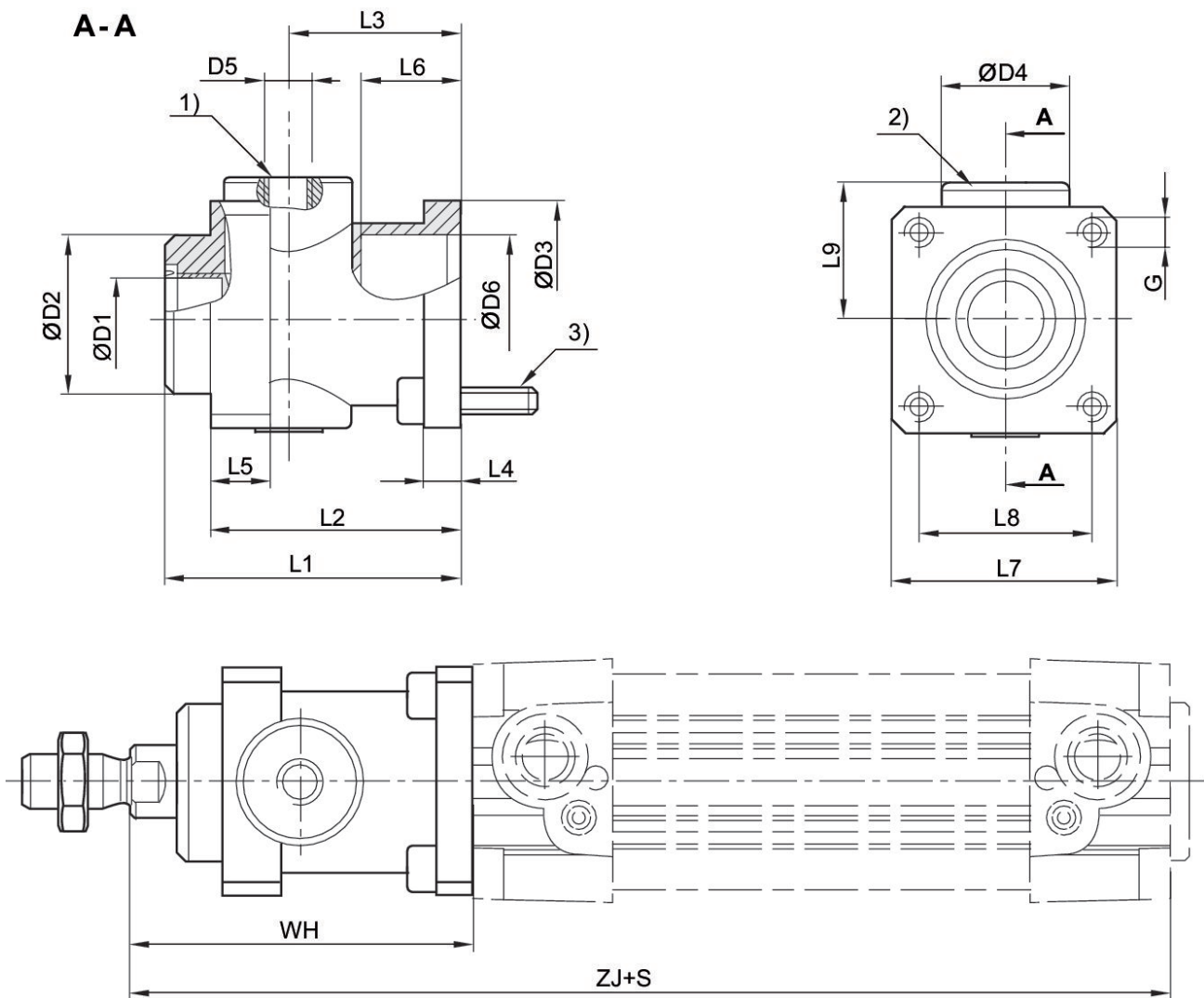
注意：支えユニットは、次の目的には使用できない： 1) 動的支え用 2) 安全設備もしくはその一部
支えユニットは、力が加わっていない場合にのみ解除できます。

荷重方向が、保持期間中に変化しないことを確認してください。力の方向の変化や、衝撃、強力な振動、または、ねじり力などの外部からの力により、即座にピストン棒が外れ、HU1 支えユニットを破損するおそれがあります。

固定されている場合、通常、支えユニットに残留圧力はありません（[[0] bar]）。

注: 最小制御圧力はシリンダーの作動圧力以上です！

寸法



- 1) 空気ポート
 - 2) 支えカートリッジ
 - 3) 固定ねじ 4x
- S = ストローク

ピストン 径	マテリアル番号	Ø D1	Ø D2	Ø D3	Ø D4	D5	L1	L2	L3
32	0821401165	12	30	35	25	M5	58	48	34
40	0821401166	16	35	40	28	G 1/8	65	55	38
50	0821401167	20	40	50	35	G 1/8	82	70	48
63	0821401168	20	45	60	38	G 1/8	82	70	49.5
80	0821401169	25	45	80	48	G 1/8	110	90	61
100	0821401170	25	55	100	58	G 1/8	115	100	69

ピストン 径	L4	L5	L6	L7	L8	L9	G	WH	ZJ
32	8	13	20.5	45	32.5	25.5	M6	68	162
40	8	13	22.5	50	38	30	M6	75	180

支えユニット, シリーズ HU1

0821401166

支えユニット

2023-10-26

ピストン 径	L4	L5	L6	L7	L8	L9	G	WH	ZJ
50	15	16	29.5	60	46.5	36	M8	94	200
63	15	16	29.5	70	56.5	40	M8	94	215
80	18	20	35	90	72	50	M10	123	251
100	18	20	-	105	89	58	M10	128	266