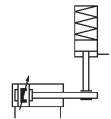


Unidades de retención AVENTICS serie HU1

La serie HU1 de AVENTICS es una unidad de retención que usa la fuerza del resorte. El cartucho de retención se puede intercambiar si está desgastado.



Datos técnicos

Sector	Industria
Función	Retener con mordaza de apriete
Función	retener: fuerza del muelle, aflojado: aire comprimido
Ø del émbolo	32 mm
Ø de vástago de émbolo adecuado	12 mm
Prolongación de vástagos de émbolo	42 mm
Conexión de aire comprimido	M5
Presión de aflojamiento mín.	4 bar
Presión de aflojamiento máx.	8 bar
Temperatura del medio mín.	-10 °C
Temperatura del medio máx.	60 °C
Fluido	Aire comprimido
Tamaño de partículas máx.	5 µm
Temperatura ambiente mín.	-10 °C
Temperatura ambiente máx.	60 °C
Contenido de aceite del aire comprimido mín.	0 mg/m ³
Contenido de aceite del aire comprimido máx.	5 mg/m ³
Fuerza de retención estática	650 N
Peso	0.2 kg

Material

Carcasa	Aluminio
Superficie Carcasa	anodizado negro
N° de material	0821401165

Información técnica

Atención: La unidad de sujeción no debe utilizarse para las aplicaciones siguientes: 1) Para la sujeción dinámica 2) En o como dispositivo de seguridad

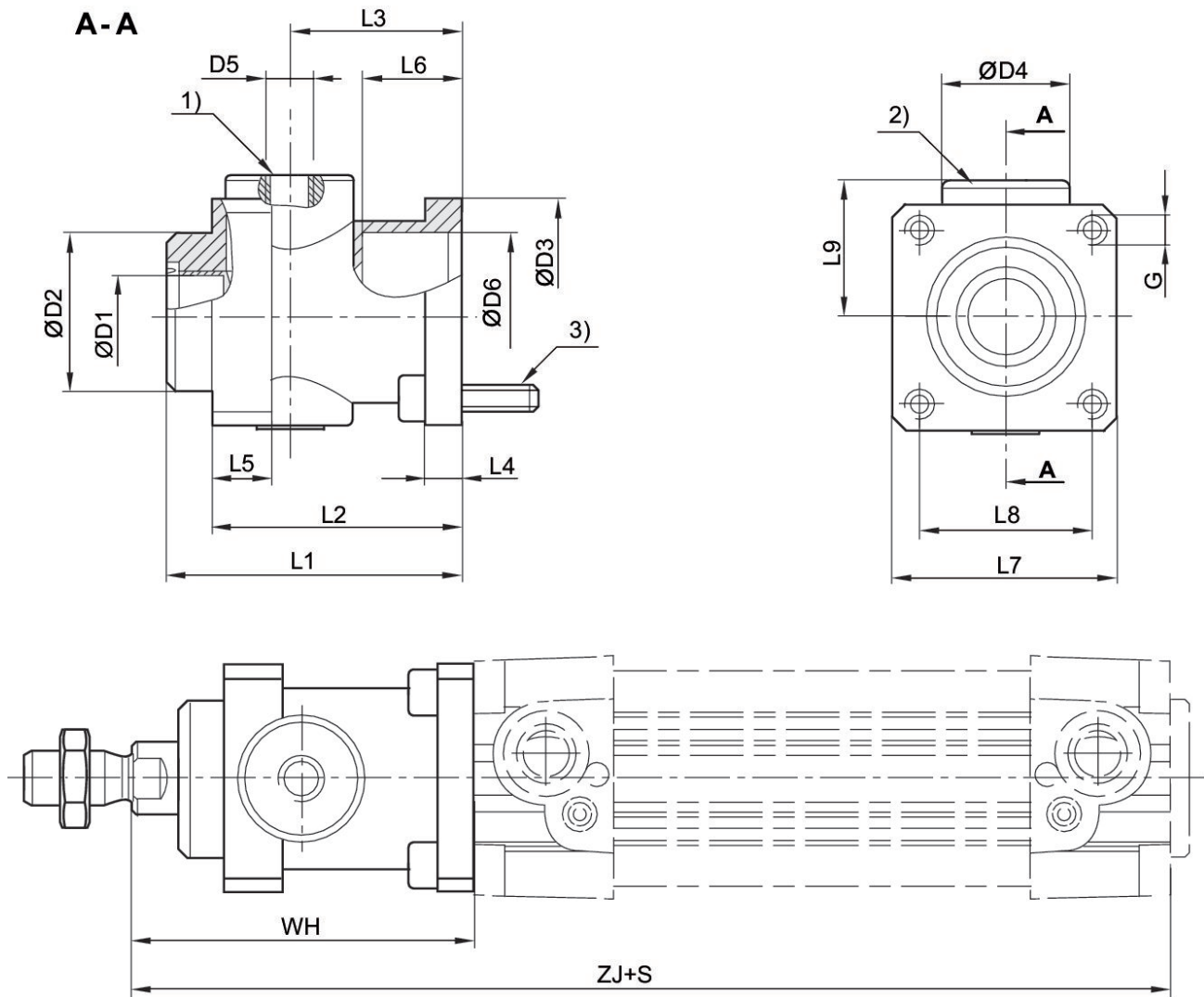
La unidad de sujeción solo se debe desbloquear cuando esté sin fuerza.

Asegúrese de que no se modifique la dirección de carga durante un intervalo de sujeción. Un cambio de la dirección de la fuerza y fuerzas externas como golpes, vibraciones intensas o fuerzas de torsión pueden provocar que el vástago de émbolo se suelte brevemente y que se dañe la unidad de sujeción HU1.

En estado de apriete, la unidad de sujeción debe estar exenta de presión residual ([[0] bar]).

Nota: La presión de pilotaje mínima es \geq la presión de servicio del cilindro.

Dimensiones



- 1) conexión de aire
 - 2) Cartucho de retención
 - 3) tornillos de fijación 4x
- S = carrera

Ø del émbolo	N° de material	Ø D1	Ø D2	Ø D3	Ø D4	D5	L1	L2	L3
32	0821401165	12	30	35	25	M5	58	48	34
40	0821401166	16	35	40	28	G 1/8	65	55	38
50	0821401167	20	40	50	35	G 1/8	82	70	48
63	0821401168	20	45	60	38	G 1/8	82	70	49.5
80	0821401169	25	45	80	48	G 1/8	110	90	61
100	0821401170	25	55	100	58	G 1/8	115	100	69

Ø del émbolo	L4	L5	L6	L7	L8	L9	G	WH	ZJ
32	8	13	20.5	45	32.5	25.5	M6	68	162
40	8	13	22.5	50	38	30	M6	75	180

Unidad de sujeción, Serie HU1

0821401165

Unidad de
sujeción

2023-10-26

Ø del émbolo	L4	L5	L6	L7	L8	L9	G	WH	ZJ
50	15	16	29.5	60	46.5	36	M8	94	200
63	15	16	29.5	70	56.5	40	M8	94	215
80	18	20	35	90	72	50	M10	123	251
100	18	20	-	105	89	58	M10	128	266