

Unità di bloccaggio serie HU1 AVENTICS

La serie HU1 AVENTICS presenta un'unità di bloccaggio che utilizza la forza della molla. La cartuccia di contenimento può essere sostituita in caso di usura.



Dati tecnici

Settore	Industria
Funzione	Blocco con ganasce
Funzione	blocco: forza della molla, sblocco: aria compressa
Ø pistone	32 mm
Ø asta pistone adatto	12 mm
Prolunga asta pistone	42 mm
Raccordo aria compressa	M5
Pressione di svitamento min.	4 bar
Pressione di svitamento max.	8 bar
Temperatura del fluido min.	-10 °C
Temperatura del fluido max.	60 °C
Fluido	Aria compressa
Dimensione max. particella	5 µm
Temperatura ambiente min.	-10 °C
Temperatura ambiente max.	60 °C
Contenuto di olio dell'aria compressa min.	0 mg/m ³
Contenuto di olio dell'aria compressa max.	5 mg/m ³
Forza di bloccaggio statica	650 N
Peso	0.2 kg

Materiale

Corpo	Alluminio
Superficie Corpo	anodizzato nero
Codice	0821401165

Informazioni tecniche

Attenzione: l'unità di bloccaggio non può essere utilizzata per le seguenti applicazioni: 1) per blocco dinamico 2) nel o come dispositivo di sicurezza

L'unità di bloccaggio può essere sbloccata solo in stato di assenza di forze.

Assicurarsi che la direzione del carico non cambi durante un intervallo di bloccaggio. Un cambio di direzione della forza o forze esterne come urti, forti vibrazioni o forze di torsione possono causare un breve sbloccaggio dell'asta pistone e portare alla distruzione dell'unità di bloccaggio HU1.

Una volta serrata, l'unità di bloccaggio non deve presentare pressione residua ([0] bar).

NOTA: La pressione di pilotaggio minima è \geq pressione d'esercizio del cilindro!

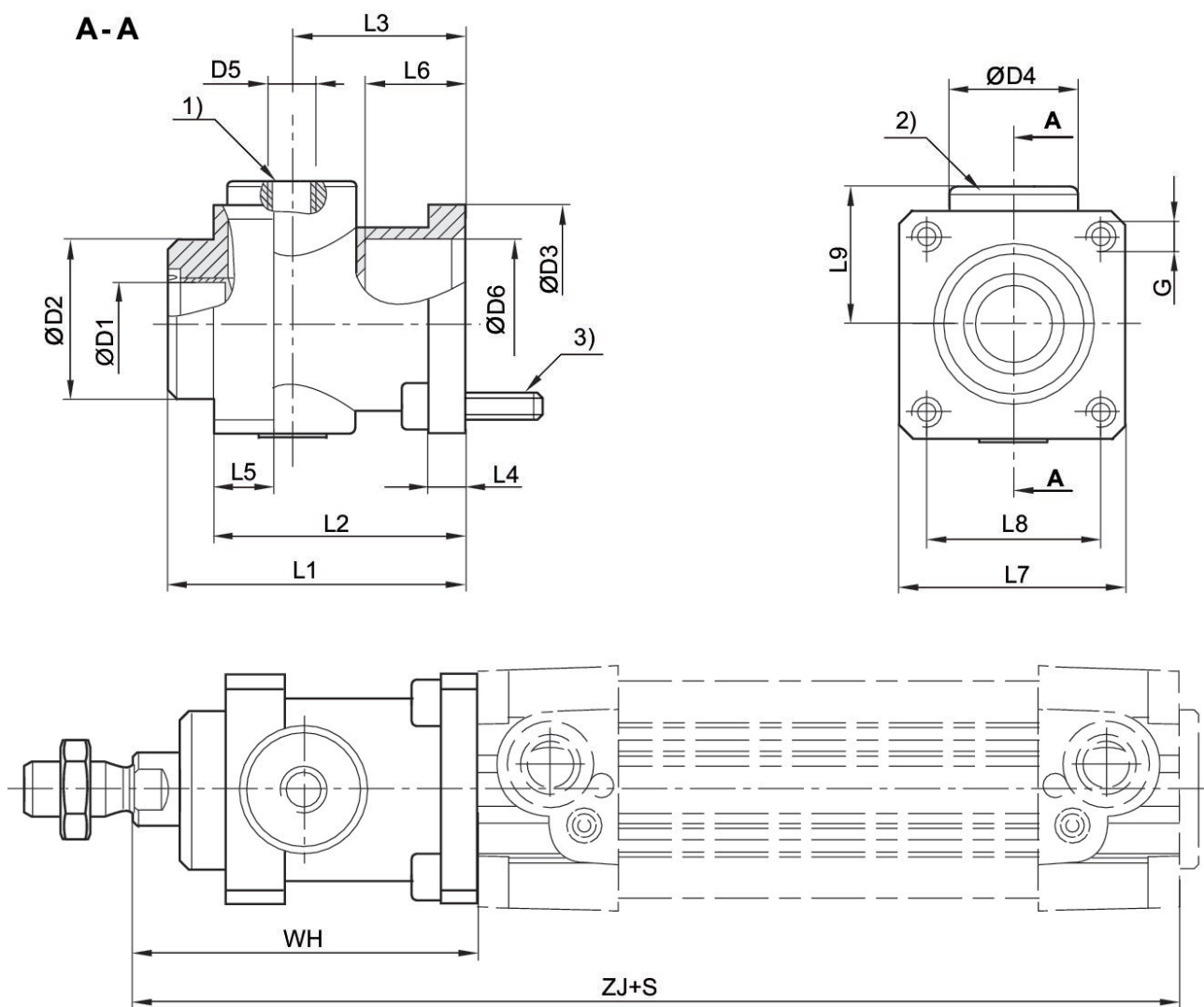
Unità di bloccaggio, Serie HU1

0821401165

Unità di
bloccaggio

2023-10-26

Dimensioni



- 1) raccordo pneumatico
 - 2) Bussola di serraggio
 - 3) viti di fissaggio 4x
- S = corsa

Ø pistone	Codice	Ø D1	Ø D2	Ø D3	Ø D4	D5	L1	L2	L3
32	0821401165	12	30	35	25	M5	58	48	34
40	0821401166	16	35	40	28	G 1/8	65	55	38
50	0821401167	20	40	50	35	G 1/8	82	70	48
63	0821401168	20	45	60	38	G 1/8	82	70	49.5
80	0821401169	25	45	80	48	G 1/8	110	90	61
100	0821401170	25	55	100	58	G 1/8	115	100	69

Ø pistone	L4	L5	L6	L7	L8	L9	G	WH	ZJ
32	8	13	20.5	45	32.5	25.5	M6	68	162
40	8	13	22.5	50	38	30	M6	75	180

Unità di bloccaggio, Serie HU1

0821401165

Unità di
bloccaggio

2023-10-26

Ø pistone	L4	L5	L6	L7	L8	L9	G	WH	ZJ
50	15	16	29.5	60	46.5	36	M8	94	200
63	15	16	29.5	70	56.5	40	M8	94	215
80	18	20	35	90	72	50	M10	123	251
100	18	20	-	105	89	58	M10	128	266