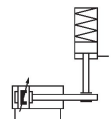


AVENTICS série HU1 Unidades bloqueadoras

A AVENTICS série HU1 é uma unidade bloqueadora que usa força de mola. É possível trocar o cartucho de bloqueio em caso de desgaste.



Dados técnicos

Setor	Indústria
Função	Retenção com mordentes
Função	reter: força de mola, soltar: ar comprimido
Ø De pistão	25 mm
Ø adequado para a haste do pistão	10 mm
Extensão de hastes do pistão	51 mm
Conexão de ar comprimido	M5
Pressão de afrouxamento min.	4 bar
Pressão de afrouxamento máx.	8 bar
Temperatura mín. do#fluido.	-10 °C
Temperatura máx. do#fluido.	60 °C
Fluido	Ar comprimido
Tamanho máx. da partícula	5 µm
Temperatura ambiente mín.	-10 °C
Temperatura ambiente máx.	60 °C
Teor de óleo do ar comprimido min.	0 mg/m ³
Teor de óleo do ar comprimido máx.	5 mg/m ³
Força de retenção estática	400 N
Peso	0.11 kg

Material

Caixa

Alumínio

Superfície Caixa

preto anodizado

N° de material

0821401164

Informações técnicas

Atenção: a unidade de fixação não deve ser utilizada para as seguintes aplicações: 1) para retenção dinâmica 2) em ou como dispositivo de segurança

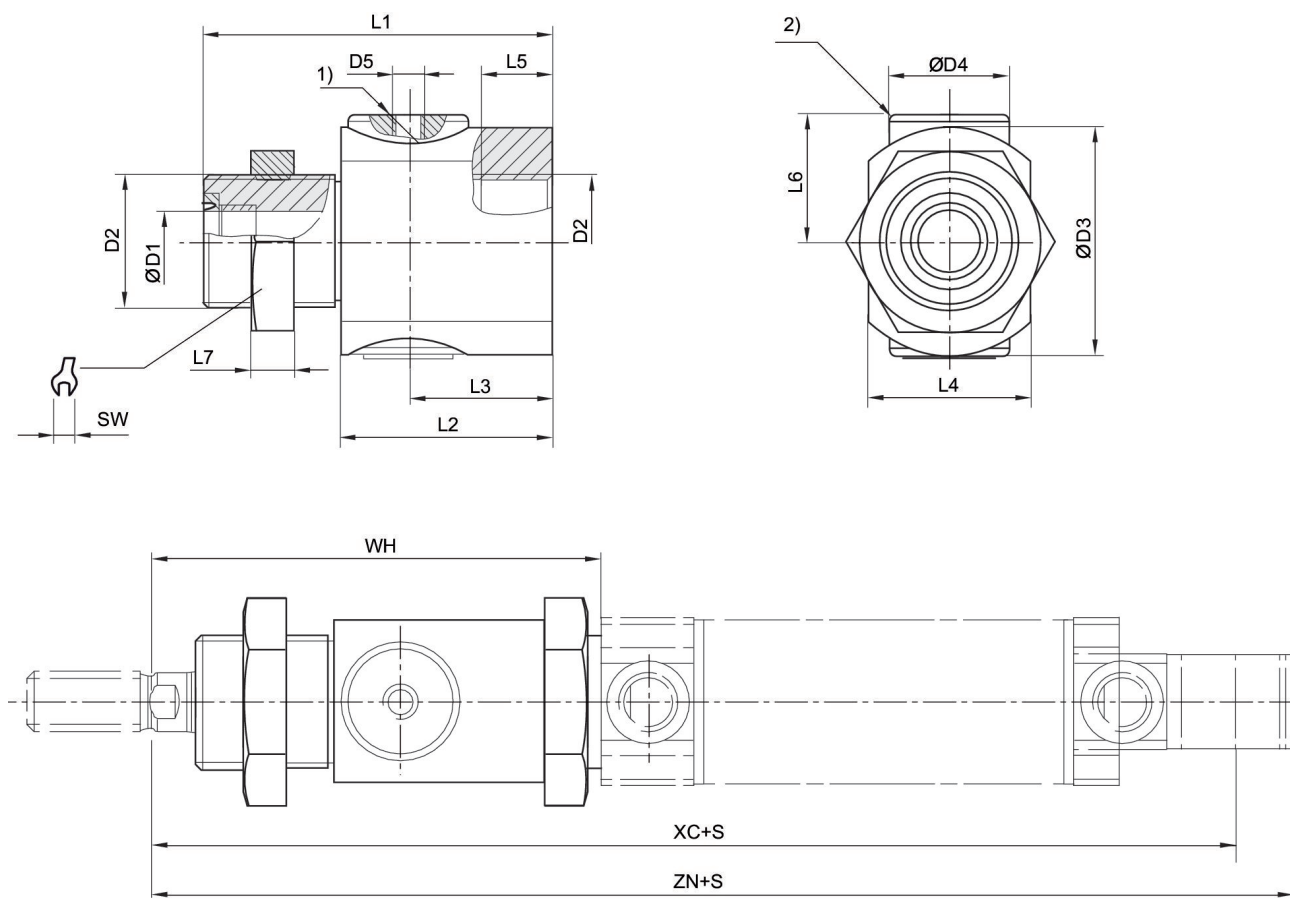
A unidade de sustentação somente pode ser destravada se não houver força.

Garanta que o sentido da carga não muda durante um intervalo de retenção. Uma mudança do sentido da força, assim como forças externas como choques, vibrações fortes ou forças de torção, provoca um alívio breve da biela e pode conduzir à destruição da unidade de parada HU1.

No estado fixo não pode existir qualquer pressão residual na unidade de retenção ([0] bar]).

Nota: A pressão de comando mínima é \geq pressão de operação do cilindro!

Dimensões



1) conexão de ar

2) Cartucho de retenção

Unidade de fixação, Série HU1

0821401164

Unidade de
fixação

2023-10-26

S = curso

Ø De pistão	Nº de material	ØD1	D2	ØD3	ØD4	D5	L1	L2	L3
20	0821401163	8	M22x1,5	38	20	M5	58	35	24
25	0821401164	10	M22x1,5	38	20	M5	58	35	24

Ø De pistão	L4	L5	L6	L7	SW	WH	XC	ZN
20	27	12	21	7	30	78	149	163.5
25	27	12	21	7	30	79	155	170.5