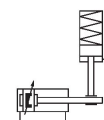


AVENTICS HU1 シリーズホールディングユニット

AVENTICS HU1 シリーズは、バネの力を利用した保持ユニットです。摩耗した場合、保持カートリッジを交換できます。



技術データ

ブランチ

機能

機能

ピストン 径

適切なピストン棒径

ピストン棒延長

圧縮空気ポート

解除圧力最小

解除圧力最大

最小の媒体温度

最大の媒体温度

中間

最大粒子サイズ

最少周囲温度

最高周囲温度

圧縮空気のオイル含有量 最小

圧縮空気のオイル含有量 最大

静的保持力

重量

産業

クランプ側面付き支え

支え: 弾力、解除: 圧縮空気

20 mm

8 mm

54 mm

M5

4 bar

8 bar

-10 °C

60 °C

圧縮空気

5 µm

-10 °C

60 °C

0 mg/m³

5 mg/m³

300 N

0.11 kg

材質

ハウジング
表面 ハウジング
マテリアル番号

アルミニウム
黒陽極酸化処理
0821401163

技術情報

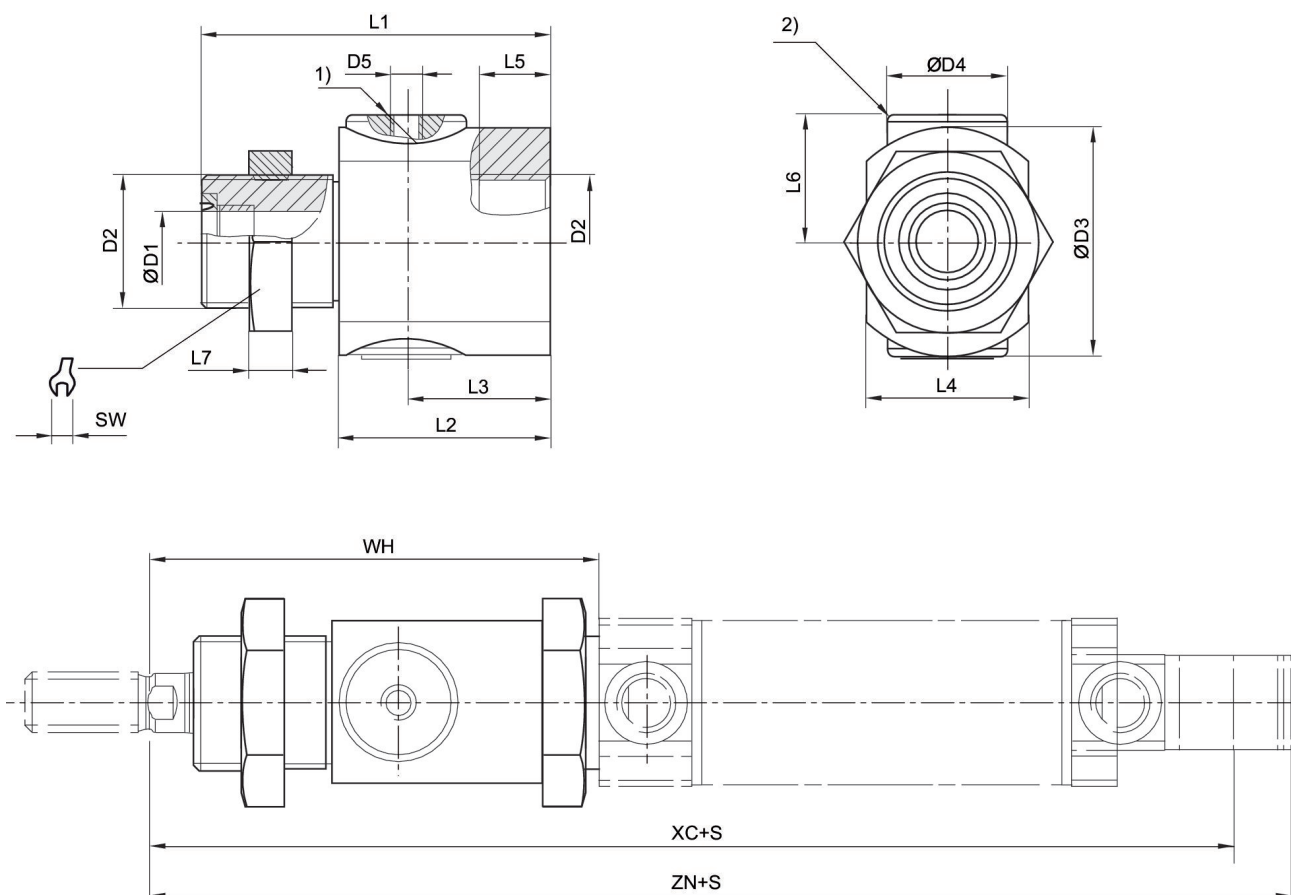
注意：支えユニットは、次の目的には使用できない： 1) 動的支え用 2) 安全設備もしくはその一部
支えユニットは、力が加わっていない場合にのみ解除できます。

荷重方向が、保持期間中に変化しないことを確認してください。力の方向の変化や、衝撃、強力な振動、または、ねじり力などの外部からの力により、即座にピストン棒が外れ、HU1 支えユニットを破損するおそれがあります。

固定されている場合、通常、支えユニットに残留圧力がありません（[[0] bar]）。

注：最小制御圧力はシリンダーの作動圧力以上です！

寸法



- 1) 空気ポート
- 2) 支えカートリッジ
- S = ストローク

支えユニット, シリーズ HU1

0821401163

支えユニット

2023-10-26

ピストン 径	マテリアル番号	ØD1	D2	ØD3	ØD4	D5	L1	L2	L3
20	0821401163	8	M22x1,5	38	20	M5	58	35	24
25	0821401164	10	M22x1,5	38	20	M5	58	35	24

ピストン 径	L4	L5	L6	L7	SW	WH	XC	ZN
20	27	12	21	7	30	78	149	163.5
25	27	12	21	7	30	79	155	170.5