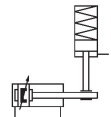


Unités de blocage AVENTICS série HU1

L'AVENTICS série HU1 est une unité de blocage utilisant la force d'un ressort. Les cartouches de blocage peuvent être remplacées en cas d'usure.



Données techniques

Secteur	Industrie
Fonction	Maintien par mâchoires de serrage
Fonction	Maintien : par ressort, desserrage : air comprimé
Ø du piston	20 mm
Ø de tige de piston adapté	8 mm
Extension de tige de piston	54 mm
Raccordement de l'air comprimé	M5
Pression de desserrage min.	4 bar
Pression de desserrage maxi.	8 bar
Température min. du fluide	-10 °C
Température max. du fluide	60 °C
Fluide	Air comprimé
Taille de particule max.	5 µm
Température ambiante min.	-10 °C
Température ambiante max.	60 °C
Teneur en huile de l'air comprimé min.	0 mg/m ³
Teneur en huile de l'air comprimé Maxi.	5 mg/m ³
Force de maintien statique	300 N
Poids	0.11 kg

Matériau

Boîtier	Aluminium
Surface Boîtier	anodisé noir
Référence	0821401163

Informations techniques

Attention : Il est interdit d'utiliser l'unité d'arrêt pour les applications suivantes : 1) Pour l'arrêt dynamique 2) Ou comme dispositif de sécurité

L'unité d'arrêt doit uniquement être débloquée dans un état sans force.

S'assurer que le sens de charge ne change pas durant un intervalle de blocage. Un changement du sens de la force ainsi que des forces externes telles que chocs, fortes vibrations ou forces de torsion peuvent provoquer un bref desserrage de la tige de piston et détruire l'unité de blocage HU1.

A l'état serré, l'unité de blocage doit être libre de toute pression résiduelle ([0] bar).

Remarque : La pression de pilotage minimale est \geq à la pression de service du vérin !

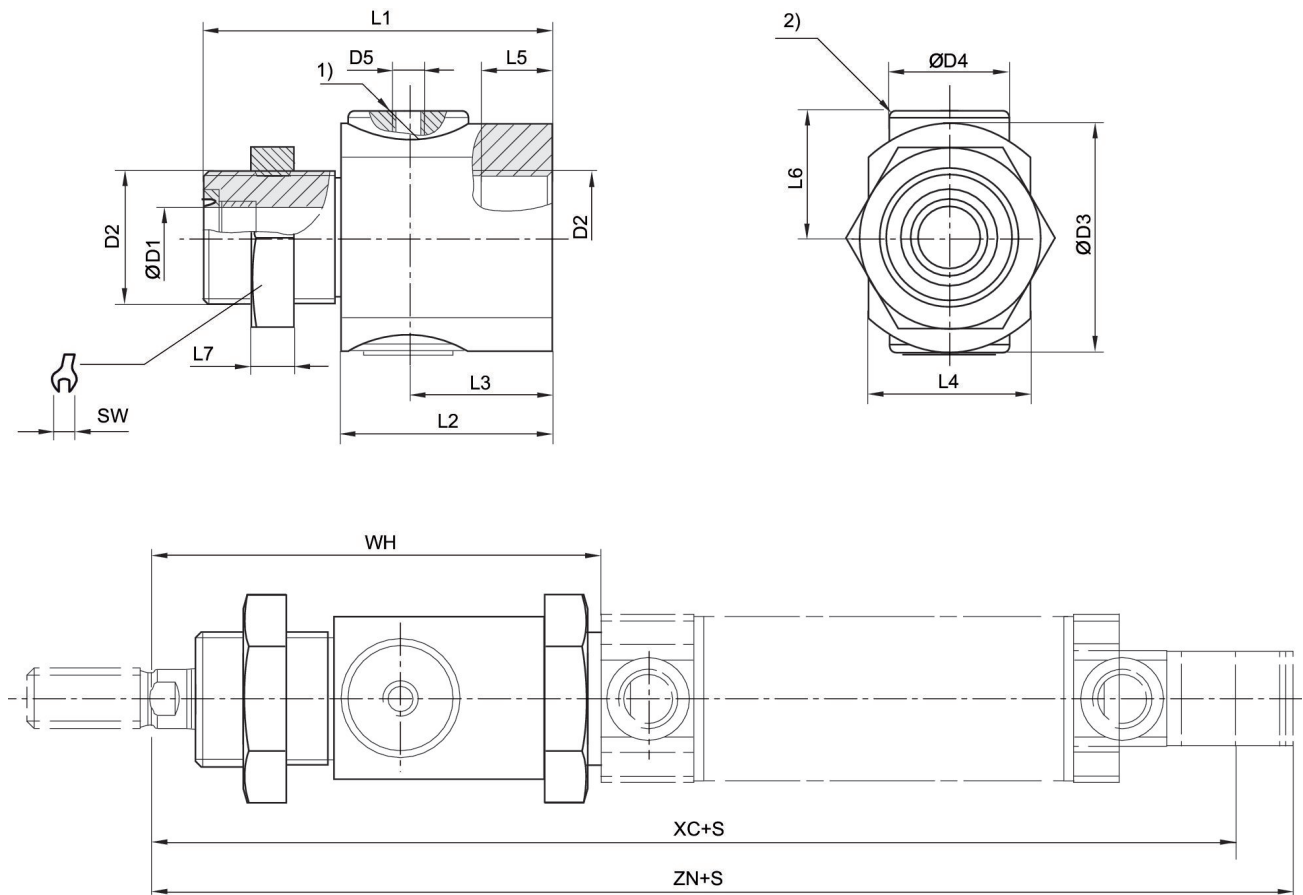
Unité de blocage, Série HU1

0821401163

Unité de blocage

2023-10-26

Dimensions



1) Raccordement pneumatique

2) Cartouche de blocage

S = course

Ø du piston	Référence	ØD1	D2	ØD3	ØD4	D5	L1	L2	L3
20	0821401163	8	M22x1,5	38	20	M5	58	35	24
25	0821401164	10	M22x1,5	38	20	M5	58	35	24

Ø du piston	L4	L5	L6	L7	SW	WH	XC	ZN
20	27	12	21	7	30	78	149	163.5
25	27	12	21	7	30	79	155	170.5