

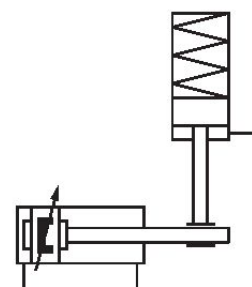
固定ユニット, シリーズ LU1

0821401137

製品情報

AVENTICS LU1 シリーズ ロックユニット

- AVENTICS LU1 シリーズ は、偏心運動を使用してピストンロッドを任意の位置に保持する保持ユニットです。



技術データ

ブランチ

機能

機能

ピストン Ø

適切な ピストン棒 Ø

ピストン棒延長

圧縮空気ポート

解除圧力最小

解除圧力 最大

最小の媒体温度

最大の媒体温度

産業

偏心クランプ

支え: 弾力、解除: 圧縮空気

80 mm

100 mm

25 mm

140 mm

G 1/8

5.5 bar

8 bar

-20 °C

80 °C

中間	圧縮空気
最大粒子サイズ	5 µm
最少周囲温度	-20 °C
最高周囲温度	80 °C
圧縮空気のオイル含有量 最小	0 mg/m ³
圧縮空気のオイル含有量 最大	5 mg/m ³
静的保持力	5800 N
重量	7.7 kg

材質

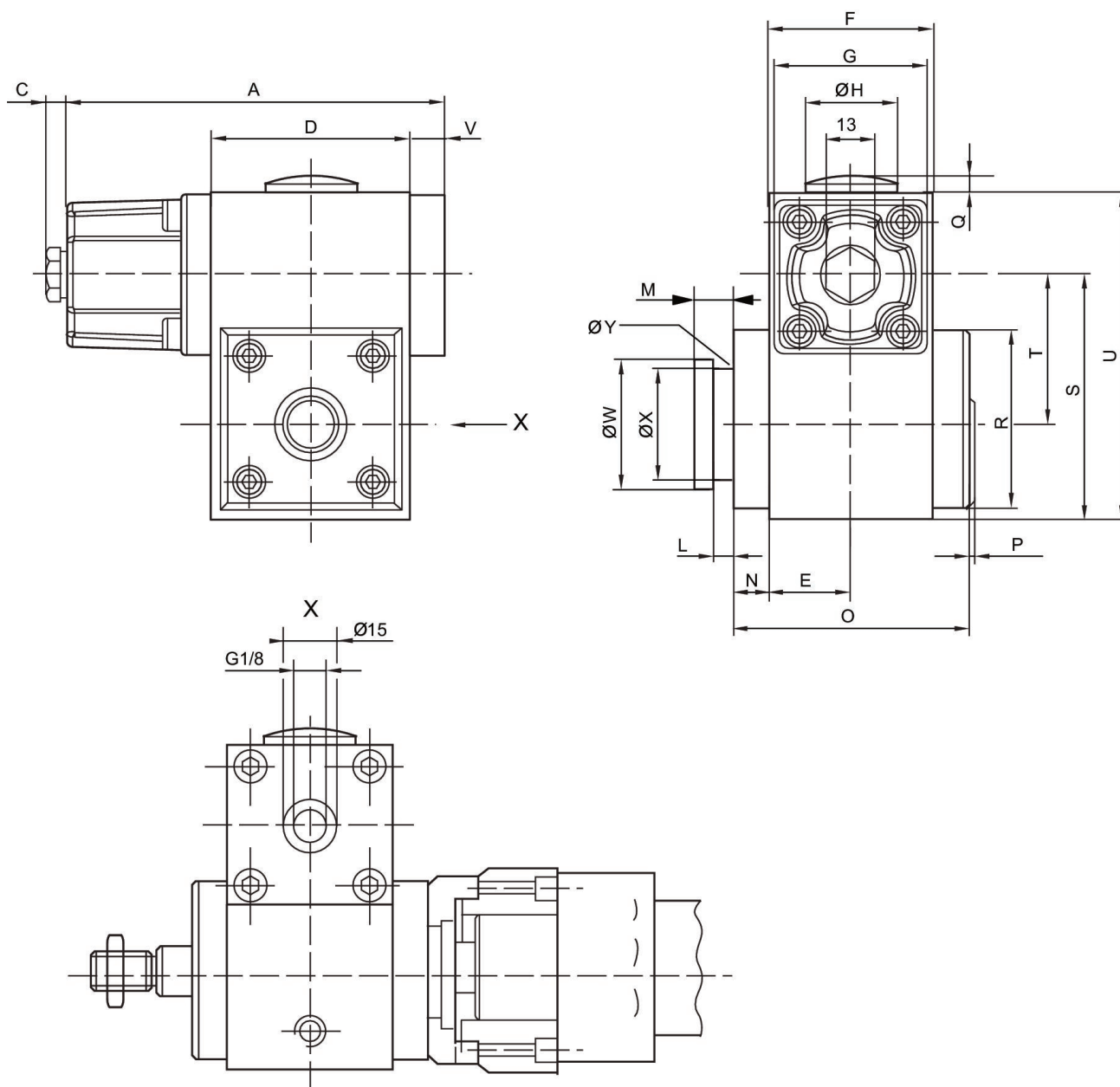
ハウジング	アルミニウム
表面 ハウジング	陽極酸化処理
カバー	アルミニウム加圧鋳造
マテリアル番号	0821401137

技術情報

注意: 固定ユニットを次の用途に使用しないでください: - 動的な支え - 安全装置として、またはその一部として

固定ユニットは、力が加わっていない場合にのみ解除できます。

寸法



ピストン Ø	マテリアル番号	A	C	D	E	F	G	ØH	L
32	R412003730	106	6	56	23	46	45	30	4.1
32	0821401134	106	6	56	23	46	45	30	4.1
40	R412003731	106	6	56	23	46	45	30	5.1
40	0821401135	106	6	56	23	46	45	30	5.1
50, 63	R412003732	139.5	6	69	30	60	55	30	5.1
50, 63	0821401136	139.5	6	69	30	60	55	30	5.1
80, 100	R412003733	176.5	6	100	40	80	65	37.5	8.1
80, 100	0821401137	176.5	6	100	40	80	65	37.5	8.1

ピストン 径	M	N	O	P	Q	R	S	T	U
32	8	9	65	3	2.5	50	68.5	41.9	91.5
32	8	9	65	3	2.5	50	68.5	41.9	91.5
40	10	9	65	3	2.5	50	68.5	40.5	91.5
40	10	9	65	3	2.5	50	68.5	40.5	91.5
50, 63	10	9	83.5	3	2.5	60	79.5	48	110
50, 63	10	9	83.5	3	2.5	60	79.5	48	110
80, 100	16	13	118	3	2	90	119	72	155
80, 100	16	13	118	3	2	90	119	72	155

ピストン 径	V	ØW	ØX	ØY
32	10	29.9	24	3
32	10	29.9	24	3
40	10	39.9	30	3
40	10	39.9	30	3
50, 63	10	39.9	30	3
50, 63	10	39.9	30	3
80, 100	10	54.9	40	5
80, 100	10	54.9	40	5