

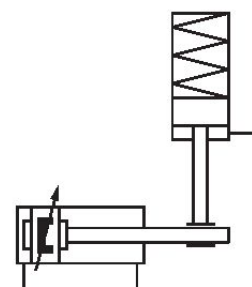
Unité de blocage, Série LU1

0821401137

Informations sur le produit

Unités de blocage AVENTICS série LU1

- La série AVENTICS LU1 est une unité de maintien utilisant un mouvement excentrique pour maintenir la tige de piston dans n'importe quelle position.



Données techniques

Secteur

Industrie

Fonction

Serrage excentrique

Fonction

Maintien : par ressort, desserrage : air comprimé

Ø du piston

80 mm
100 mm

Ø de tige de piston adapté

25 mm

Extension de tige de piston

140 mm

Raccordement de l'air comprimé

G 1/8

Pression de desserrage min.

5.5 bar

Pression de desserrage maxi.

8 bar

Température min. du fluide

-20 °C

Température max. du fluide

80 °C

Fluide	Air comprimé
Taille de particule max.	5 µm
Température ambiante min.	-20 °C
Température ambiante max.	80 °C
Teneur en huile de l'air comprimé min.	0 mg/m ³
Teneur en huile de l'air comprimé Maxi.	5 mg/m ³
Force de maintien statique	5800 N
Poids	7.7 kg

Matériau

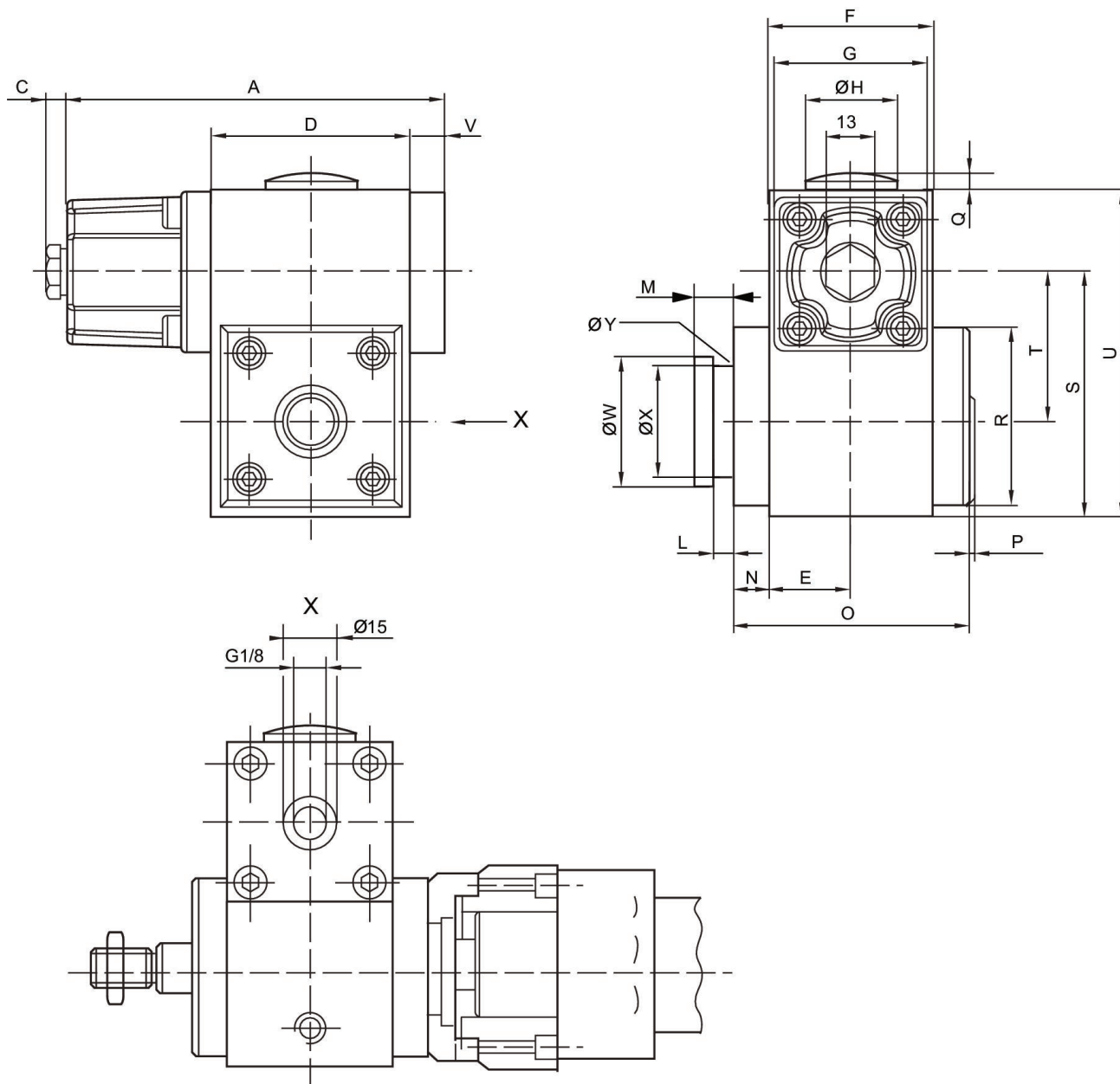
Boîtier	Aluminium
Surface Boîtier	anodisé
Couvercle	Aluminium coulé sous pression
Référence	0821401137

Informations techniques

Attention : L'unité de blocage ne doit pas être utilisée pour les applications suivantes : -Pour un soutien dynamique -Dans ou en tant que dispositif de sécurité

L'unité de blocage doit uniquement être débloquée dans un état sans force.

Dimensions



Ø du piston	Référence	A	C	D	E	F	G	Ø H	L
32	R412003730	106	6	56	23	46	45	30	4.1
32	0821401134	106	6	56	23	46	45	30	4.1
40	R412003731	106	6	56	23	46	45	30	5.1
40	0821401135	106	6	56	23	46	45	30	5.1
50, 63	R412003732	139.5	6	69	30	60	55	30	5.1
50, 63	0821401136	139.5	6	69	30	60	55	30	5.1
80, 100	R412003733	176.5	6	100	40	80	65	37.5	8.1
80, 100	0821401137	176.5	6	100	40	80	65	37.5	8.1

Ø du piston	M	N	O	P	Q	R	S	T	U
32	8	9	65	3	2.5	50	68.5	41.9	91.5
32	8	9	65	3	2.5	50	68.5	41.9	91.5
40	10	9	65	3	2.5	50	68.5	40.5	91.5
40	10	9	65	3	2.5	50	68.5	40.5	91.5
50, 63	10	9	83.5	3	2.5	60	79.5	48	110
50, 63	10	9	83.5	3	2.5	60	79.5	48	110
80, 100	16	13	118	3	2	90	119	72	155
80, 100	16	13	118	3	2	90	119	72	155

Ø du piston	V	Ø W	Ø X	Ø Y
32	10	29.9	24	3
32	10	29.9	24	3
40	10	39.9	30	3
40	10	39.9	30	3
50, 63	10	39.9	30	3
50, 63	10	39.9	30	3
80, 100	10	54.9	40	5
80, 100	10	54.9	40	5