

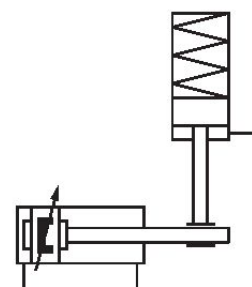
Unità di bloccaggio, Serie LU1

0821401135

Informazioni sul prodotto

Unità di bloccaggio serie LU1 AVENTICS

- La serie LU1 AVENTICS presenta un'unità di tenuta che utilizza un movimento eccentrico per mantenere l'asta del pistone in qualsiasi posizione.



Dati tecnici

Settore

Funzione

Funzione

Ø pistone

Ø asta pistone adatto

Prolunga asta pistone

Raccordo aria compressa

Pressione di svitamento min.

Pressione di svitamento max.

Temperatura del fluido min.

Temperatura del fluido max.

Industria

Morsetto con eccentrico

blocco: forza della molla, sblocco: aria compressa

40 mm

16 mm

81 mm

G 1/8

5.5 bar

8 bar

-20 °C

80 °C

Fluido	Aria compressa
Dimensione max. particella	5 µm
Temperatura ambiente min.	-20 °C
Temperatura ambiente max.	80 °C
Contenuto di olio dell'aria compressa min.	0 mg/m ³
Contenuto di olio dell'aria compressa max.	5 mg/m ³
Forza di bloccaggio statica	1100 N
Peso	1.5 kg

Materiale

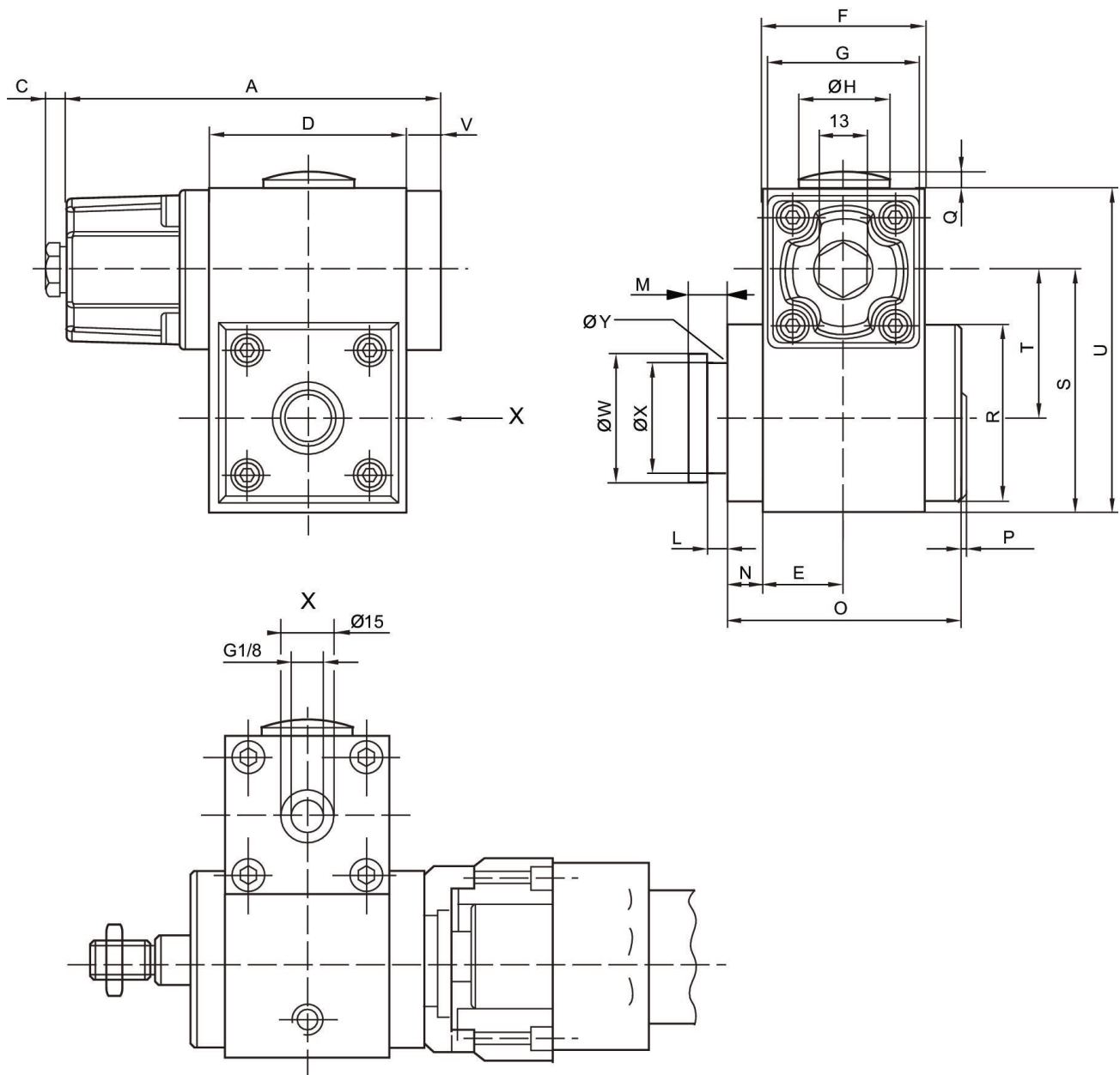
Corpo	Alluminio
Superficie Corpo	anodizzato
Coperchio	alluminio pressofuso
Codice	0821401135

Informazioni tecniche

Attenzione: l'unità di bloccaggio non deve essere utilizzata per le seguenti applicazioni: - per serraggio dinamico - in o come dispositivo di sicurezza

L'unità di bloccaggio può essere sbloccata solo in stato di assenza di forze.

Dimensioni



\varnothing pistone	Codice	A	C	D	E	F	G	$\varnothing H$	L
32	R412003730	106	6	56	23	46	45	30	4.1
32	0821401134	106	6	56	23	46	45	30	4.1
40	R412003731	106	6	56	23	46	45	30	5.1
40	0821401135	106	6	56	23	46	45	30	5.1
50, 63	R412003732	139.5	6	69	30	60	55	30	5.1
50, 63	0821401136	139.5	6	69	30	60	55	30	5.1
80, 100	R412003733	176.5	6	100	40	80	65	37.5	8.1
80, 100	0821401137	176.5	6	100	40	80	65	37.5	8.1

Ø pistone	M	N	O	P	Q	R	S	T	U
32	8	9	65	3	2.5	50	68.5	41.9	91.5
32	8	9	65	3	2.5	50	68.5	41.9	91.5
40	10	9	65	3	2.5	50	68.5	40.5	91.5
40	10	9	65	3	2.5	50	68.5	40.5	91.5
50, 63	10	9	83.5	3	2.5	60	79.5	48	110
50, 63	10	9	83.5	3	2.5	60	79.5	48	110
80, 100	16	13	118	3	2	90	119	72	155
80, 100	16	13	118	3	2	90	119	72	155

Ø pistone	V	Ø W	Ø X	Ø Y
32	10	29.9	24	3
32	10	29.9	24	3
40	10	39.9	30	3
40	10	39.9	30	3
50, 63	10	39.9	30	3
50, 63	10	39.9	30	3
80, 100	10	54.9	40	5
80, 100	10	54.9	40	5