

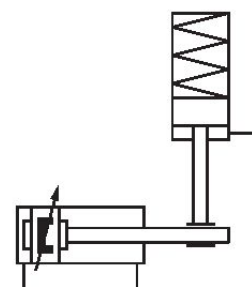
# Unidade de retenção, Série LU1

0821401134

Informações sobre produtos

AVENTICS série LU1 Unidades de bloqueio

- A AVENTICS série LU1 é uma unidade de bloqueio que usa movimento excêntrico para prender a haste do pistão em qualquer posição.



## Dados técnicos

Setor

Indústria

Função

Bornes com excêntrico

Função

reter: força de mola, soltar: ar comprimido

Ø De pistão

32 mm

Ø adequado para a haste do pistão

12 mm

Extensão de hastes do pistão

79 mm

Conexão de ar comprimido

G 1/8

Pressão de afrouxamento mín.

5.5 bar

Pressão de afrouxamento máx.

8 bar

Temperatura mín. do#fluido.

-20 °C

Temperatura máx. do#fluido.

80 °C

Fluido

Ar comprimido

Tamanho máx. da partícula	5 µm
Temperatura ambiente mín.	-20 °C
Temperatura ambiente máx.	80 °C
Teor de óleo do ar comprimido min.	0 mg/m <sup>3</sup>
Teor de óleo do ar comprimido máx.	5 mg/m <sup>3</sup>
Força de retenção estática	840 N
Peso	1.52 kg

## Material

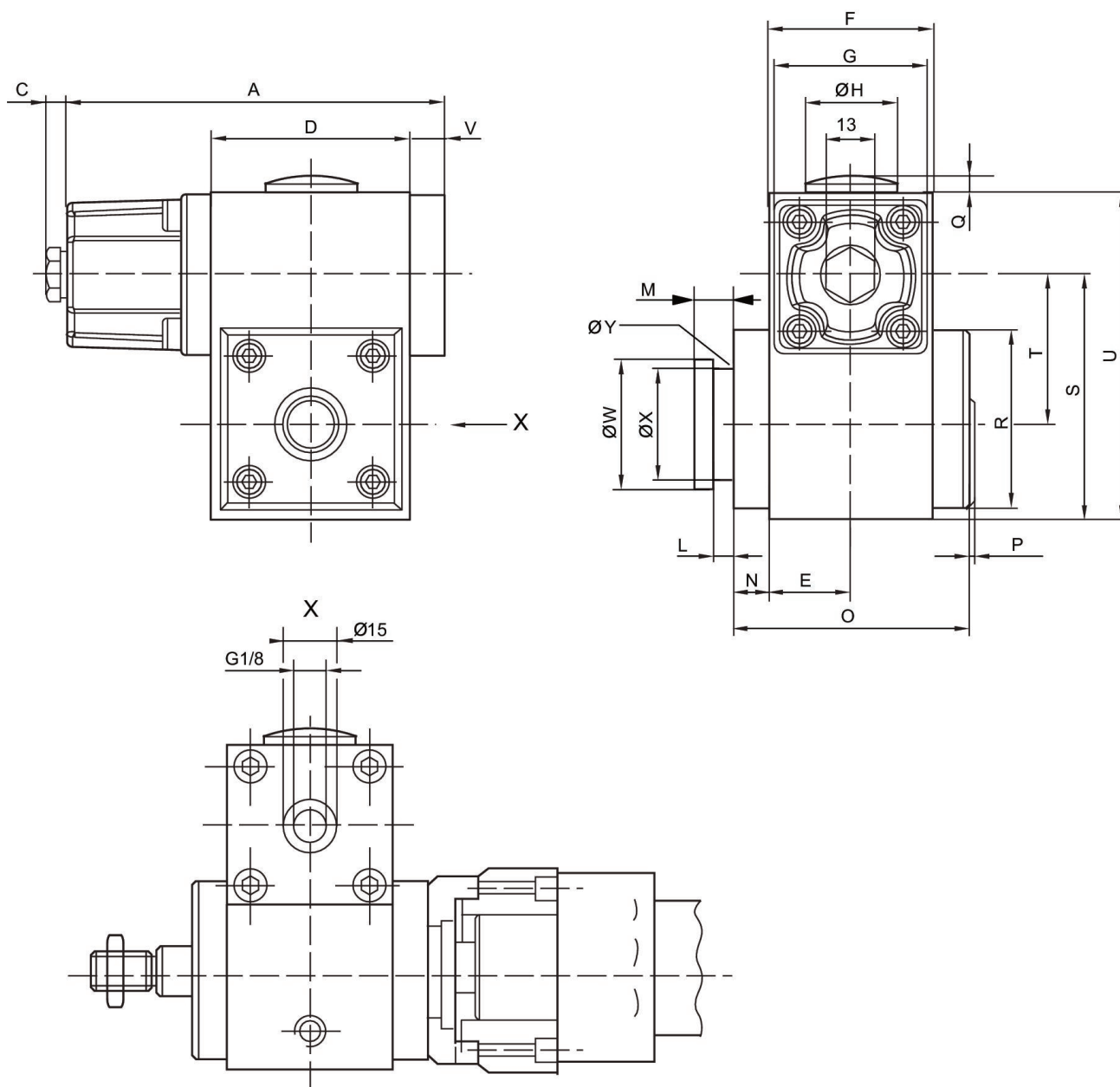
Caixa	Alumínio
Superfície Caixa	anodizado
Tampa	alumínio fundido sob pressão
Nº de material	0821401134

## Informações técnicas

Atenção: Não é permitido utilizar a unidade de fixação para os seguintes usos: - para retenção dinâmica - em ou como dispositivo de segurança

A unidade de fixação somente pode ser destravada se não houver força.

## Dimensões



Ø De pistão	Nº de material	A	C	D	E	F	G	Ø H	L
32	R412003730	106	6	56	23	46	45	30	4.1
32	0821401134	106	6	56	23	46	45	30	4.1
40	R412003731	106	6	56	23	46	45	30	5.1
40	0821401135	106	6	56	23	46	45	30	5.1
50, 63	R412003732	139.5	6	69	30	60	55	30	5.1
50, 63	0821401136	139.5	6	69	30	60	55	30	5.1
80, 100	R412003733	176.5	6	100	40	80	65	37.5	8.1
80, 100	0821401137	176.5	6	100	40	80	65	37.5	8.1

Ø De pistão	M	N	O	P	Q	R	S	T	U
32	8	9	65	3	2.5	50	68.5	41.9	91.5
32	8	9	65	3	2.5	50	68.5	41.9	91.5
40	10	9	65	3	2.5	50	68.5	40.5	91.5
40	10	9	65	3	2.5	50	68.5	40.5	91.5
50, 63	10	9	83.5	3	2.5	60	79.5	48	110
50, 63	10	9	83.5	3	2.5	60	79.5	48	110
80, 100	16	13	118	3	2	90	119	72	155
80, 100	16	13	118	3	2	90	119	72	155

Ø De pistão	V	Ø W	Ø X	Ø Y
32	10	29.9	24	3
32	10	29.9	24	3
40	10	39.9	30	3
40	10	39.9	30	3
50, 63	10	39.9	30	3
50, 63	10	39.9	30	3
80, 100	10	54.9	40	5
80, 100	10	54.9	40	5