

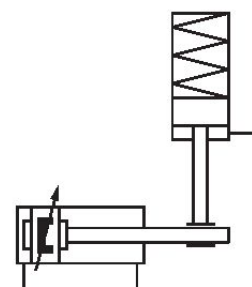
# Unité de blocage, Série LU1

0821401134

Informations sur le produit

Unités de blocage AVENTICS série LU1

- La série AVENTICS LU1 est une unité de maintien utilisant un mouvement excentrique pour maintenir la tige de piston dans n'importe quelle position.



## Données techniques

Secteur

Industrie

Fonction

Serrage excentrique

Fonction

Maintien : par ressort, desserrage : air comprimé

Ø du piston

32 mm

Ø de tige de piston adapté

12 mm

Extension de tige de piston

79 mm

Raccordement de l'air comprimé

G 1/8

Pression de desserrage min.

5.5 bar

Pression de desserrage maxi.

8 bar

Température min. du fluide

-20 °C

Température max. du fluide

80 °C

Fluide

Air comprimé

Taille de particule max.	5 µm
Température ambiante min.	-20 °C
Température ambiante max.	80 °C
Teneur en huile de l'air comprimé min.	0 mg/m <sup>3</sup>
Teneur en huile de l'air comprimé Maxi.	5 mg/m <sup>3</sup>
Force de maintien statique	840 N
Poids	1.52 kg

## Matériau

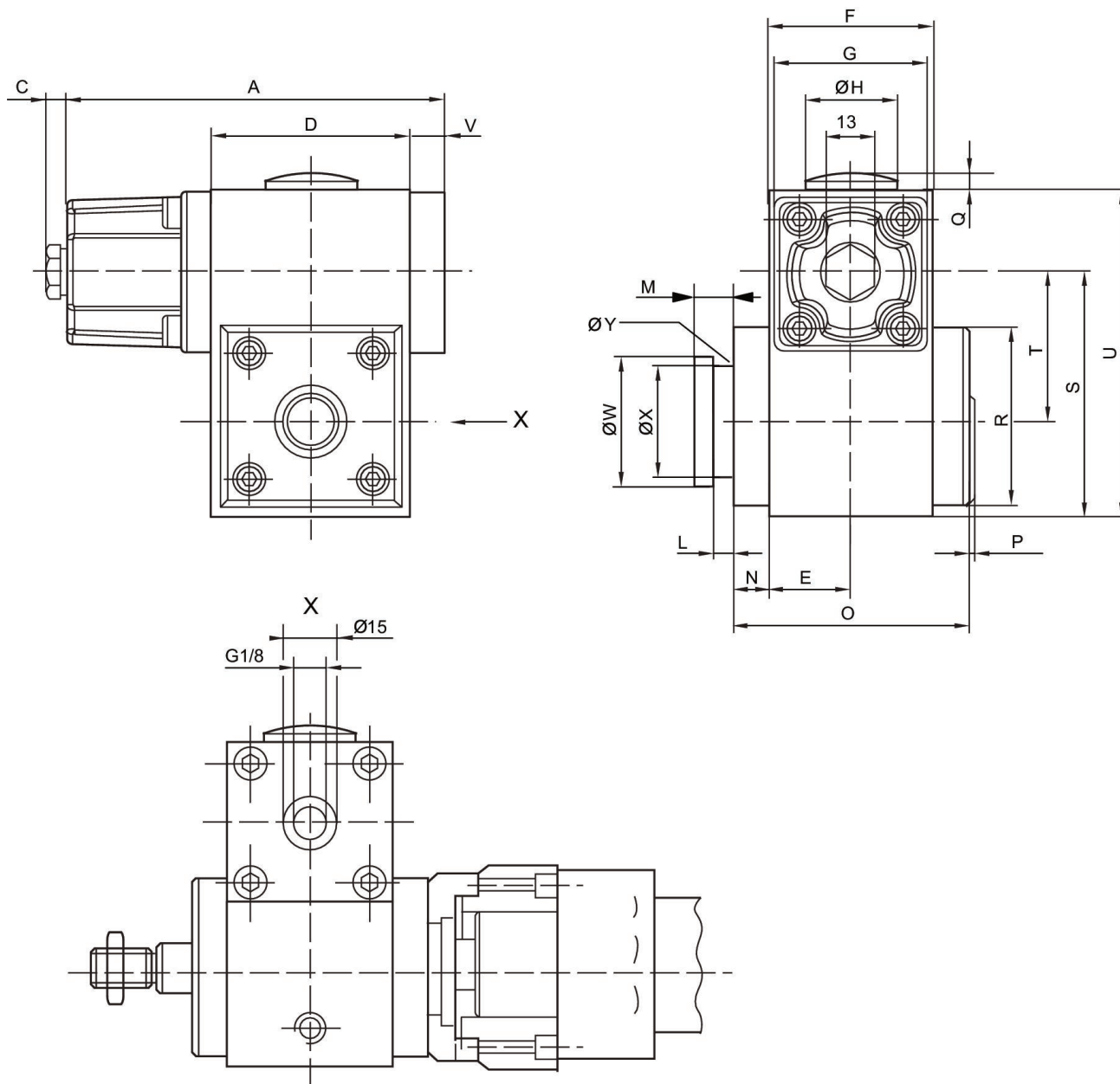
Boîtier	Aluminium
Surface Boîtier	anodisé
Couvercle	Aluminium coulé sous pression
Référence	0821401134

## Informations techniques

Attention : L'unité de blocage ne doit pas être utilisée pour les applications suivantes : -Pour un soutien dynamique -Dans ou en tant que dispositif de sécurité

L'unité de blocage doit uniquement être débloquée dans un état sans force.

## Dimensions



Ø du piston	Référence	A	C	D	E	F	G	Ø H	L
32	R412003730	106	6	56	23	46	45	30	4.1
32	0821401134	106	6	56	23	46	45	30	4.1
40	R412003731	106	6	56	23	46	45	30	5.1
40	0821401135	106	6	56	23	46	45	30	5.1
50, 63	R412003732	139.5	6	69	30	60	55	30	5.1
50, 63	0821401136	139.5	6	69	30	60	55	30	5.1
80, 100	R412003733	176.5	6	100	40	80	65	37.5	8.1
80, 100	0821401137	176.5	6	100	40	80	65	37.5	8.1

Ø du piston	M	N	O	P	Q	R	S	T	U
32	8	9	65	3	2.5	50	68.5	41.9	91.5
32	8	9	65	3	2.5	50	68.5	41.9	91.5
40	10	9	65	3	2.5	50	68.5	40.5	91.5
40	10	9	65	3	2.5	50	68.5	40.5	91.5
50, 63	10	9	83.5	3	2.5	60	79.5	48	110
50, 63	10	9	83.5	3	2.5	60	79.5	48	110
80, 100	16	13	118	3	2	90	119	72	155
80, 100	16	13	118	3	2	90	119	72	155

Ø du piston	V	Ø W	Ø X	Ø Y
32	10	29.9	24	3
32	10	29.9	24	3
40	10	39.9	30	3
40	10	39.9	30	3
50, 63	10	39.9	30	3
50, 63	10	39.9	30	3
80, 100	10	54.9	40	5
80, 100	10	54.9	40	5