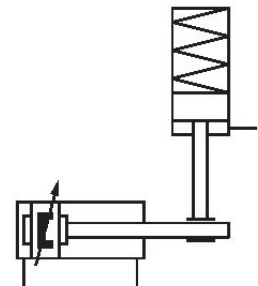


Feststelleinheit, Serie LU1

0821401134

Allgemeine Serieninformationen
AVENTICS Feststelleinheiten der Baureihe LU1

- Die AVENTICS Baureihe LU1 besteht aus Halteeinheiten, die die Kolbenstange mittels exzentrischer Bewegung in jeder Position fixieren.



Technische Daten

Branche	Industrie
Funktion	Klemmen mit Exzenter
Funktion	Halten: Federkraft, Lösen: Druckluft
Kolben-Ø	32 mm
geeigneter Kolbenstangen-Ø	12 mm
Kolbenstangenverlängerung	79 mm
Druckluftanschluss	G 1/8
Lösedruck min.	5.5 bar
Lösedruck max.	8 bar
Mediumtemperatur min.	-20 °C
Mediumtemperatur max.	80 °C
Medium	Druckluft

Max. Partikelgröße	5 µm
Umgebungstemperatur min.	-20 °C
Umgebungstemperatur max.	80 °C
Ölgehalt der Druckluft min.	0 mg/m ³
Ölgehalt der Druckluft max.	5 mg/m ³
Statische Haltekraft	840 N
Gewicht	1.52 kg

Werkstoff

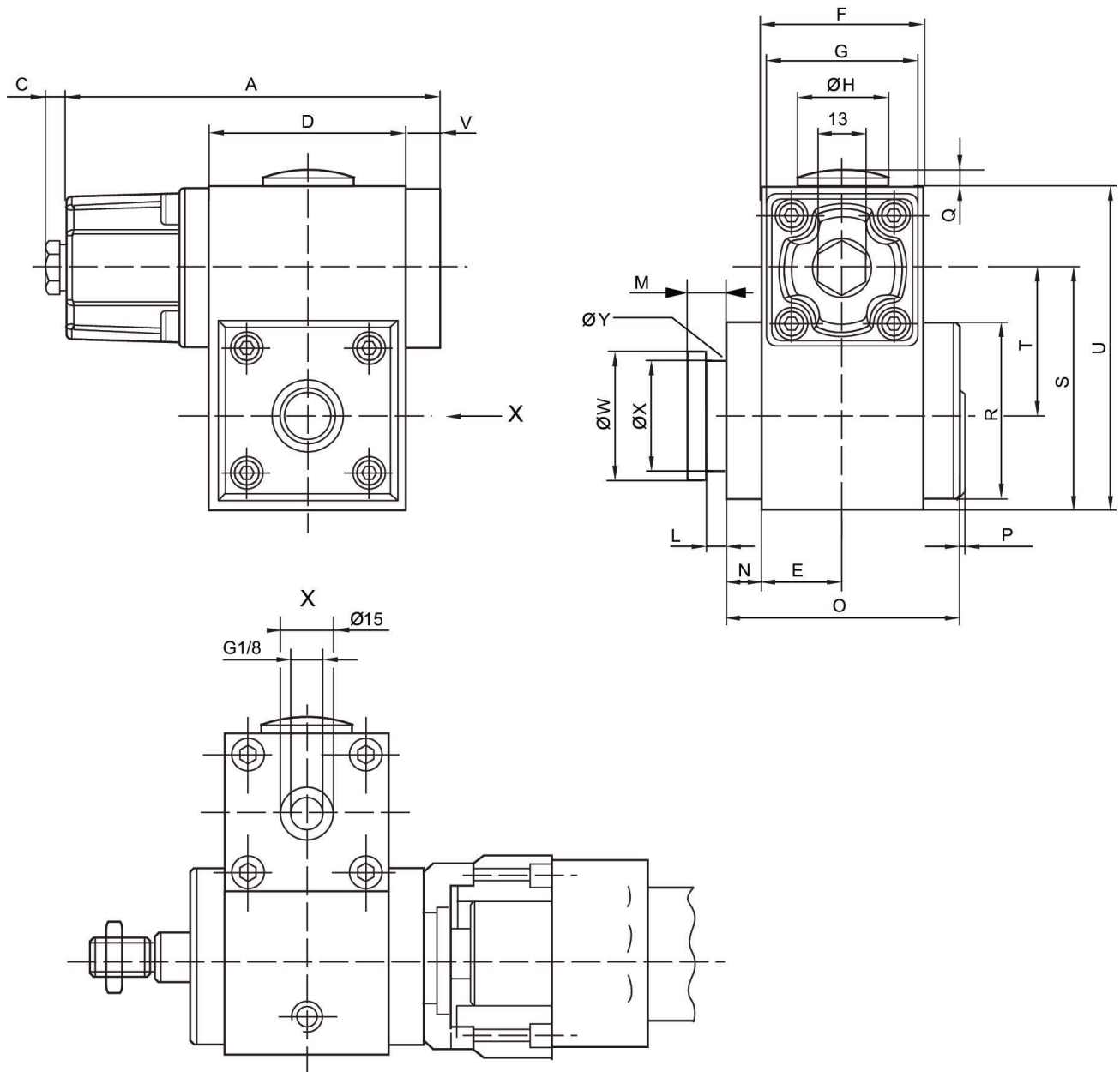
Gehäuse	Aluminium
Oberfläche Gehäuse	eloxiert
Deckel	Aluminium-Druckguss
Materialnummer	0821401134

Technische Informationen

Achtung: Die Feststelleinheit darf nicht für folgende Anwendungen verwendet werden: - für dynamisches Halten - in oder als Sicherheitseinrichtung

Feststelleinheit darf nur im kraftlosen Zustand entsperrt werden.

Abmessungen



Kolben-Ø	Material-nummer	A	C	D	E	F	G	Ø H	L
32	R412003730	106	6	56	23	46	45	30	4.1
32	0821401134	106	6	56	23	46	45	30	4.1
40	R412003731	106	6	56	23	46	45	30	5.1
40	0821401135	106	6	56	23	46	45	30	5.1
50, 63	R412003732	139.5	6	69	30	60	55	30	5.1
50, 63	0821401136	139.5	6	69	30	60	55	30	5.1
80, 100	R412003733	176.5	6	100	40	80	65	37.5	8.1
80, 100	0821401137	176.5	6	100	40	80	65	37.5	8.1

Kolben-Ø	M	N	O	P	Q	R	S	T	U
32	8	9	65	3	2.5	50	68.5	41.9	91.5
32	8	9	65	3	2.5	50	68.5	41.9	91.5
40	10	9	65	3	2.5	50	68.5	40.5	91.5
40	10	9	65	3	2.5	50	68.5	40.5	91.5
50, 63	10	9	83.5	3	2.5	60	79.5	48	110
50, 63	10	9	83.5	3	2.5	60	79.5	48	110
80, 100	16	13	118	3	2	90	119	72	155
80, 100	16	13	118	3	2	90	119	72	155

Kolben-Ø	V	Ø W	Ø X	Ø Y
32	10	29.9	24	3
32	10	29.9	24	3
40	10	39.9	30	3
40	10	39.9	30	3
50, 63	10	39.9	30	3
50, 63	10	39.9	30	3
80, 100	10	54.9	40	5
80, 100	10	54.9	40	5