

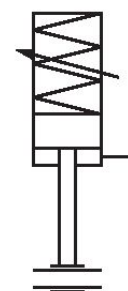
固定ユニット, シリーズ LU1

0821401133

製品情報

AVENTICS LU1 シリーズ ロックユニット

- AVENTICS LU1 シリーズ は、偏心運動を使用してピストンロッドを任意の位置に保持する保持ユニットです。



技術データ

ブランチ

機能

機能

ピストン ̸

適切な ピストン棒 ̸

ピストン棒延長

圧縮空気ポート

解除圧力最小

解除圧力 最大

最小の媒体温度

産業

偏心クランプ

支え: 弾力は設定可能

解除: 圧縮空気

80 mm

100 mm

25 mm

140 mm

G 1/8

2 bar

8 bar

-20 °C

最大の媒体温度	80 °C
中間	圧縮空気
最大粒子サイズ	5 µm
最少周囲温度	-20 °C
最高周囲温度	80 °C
圧縮空気のオイル含有量 最小	0 mg/m ³
圧縮空気のオイル含有量 最大	5 mg/m ³
静的保持力	5800 N
重量	8.8 kg

材質

ハウジング	アルミニウム
表面 ハウジング	陽極酸化処理
カバー	アルミニウム加圧鋳造
マテリアル番号	0821401133

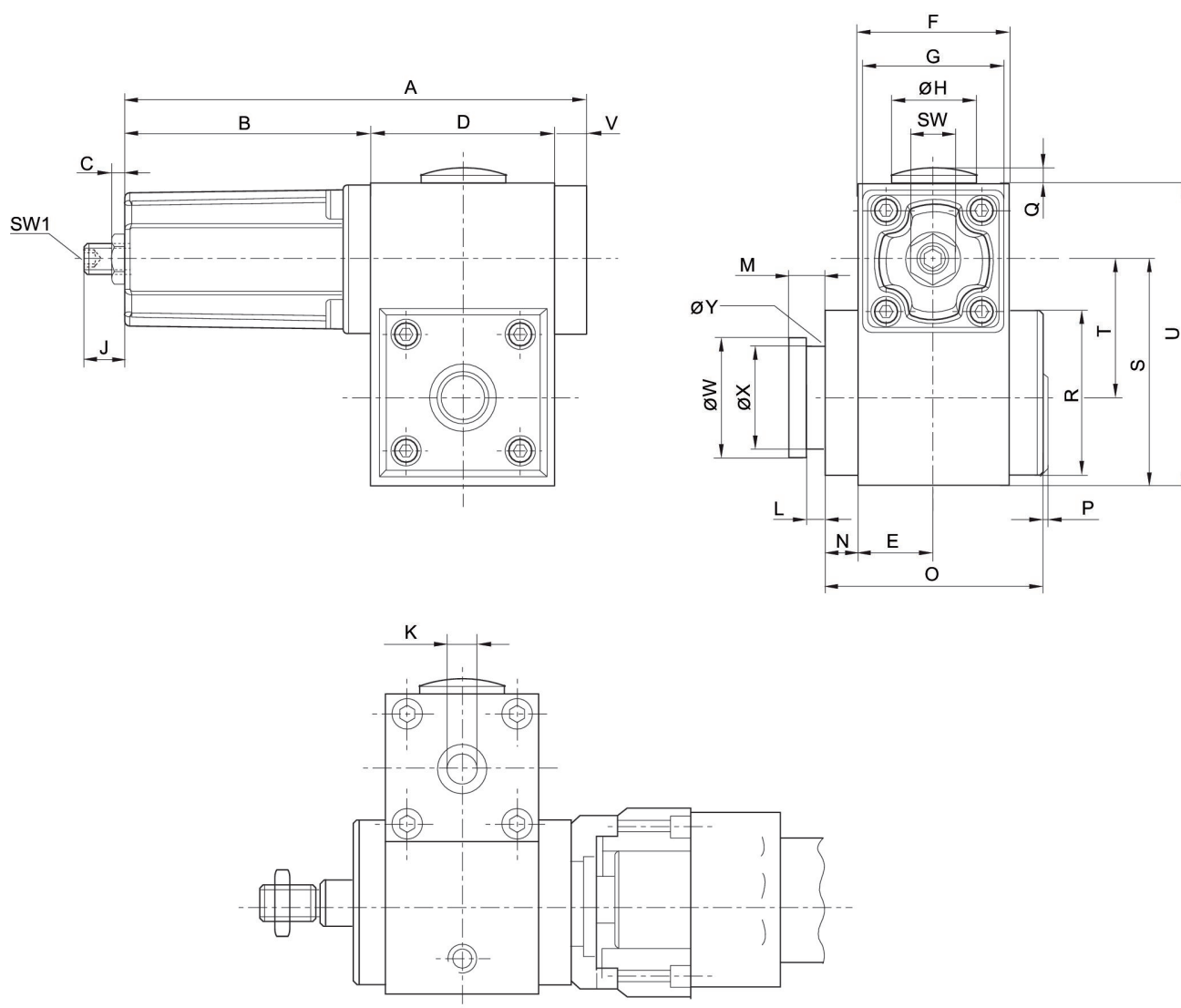
技術情報

注意: 固定ユニットを次の用途に使用しないでください: - 動的な支え - 安全装置として、またはその一部として

固定ユニットは、力が加わっていない場合にのみ解除できます。

注: 最小解除圧力はシリンダーの作動圧力以上です! 保持力は設定した弾力によって異なります。

寸法



ピストン 径	マテリアル番号	A	B	C	D	E	F	G	ØH
32	0821401130	135	69	10	56	23	46	45	30
40	0821401131	135	69	10	56	23	46	45	30
50, 63	0821401132	169	90	10	69	30	60	55	30
80, 100	0821401133	208	98	16.7	100	40	80	65	37.5

ピストン 径	J	K	L	M	N	O	P	Q	R
32	19	G 1/8	4.1	8	9	65	3	2.5	50
40	18	G 1/8	5.1	10	9	65	3	2.5	50
50, 63	17	G 1/8	5.1	10	9	84	3	2.5	60
80, 100	15	G 1/8	8.1	16	13	118	3	2	90

ピストン ̴	S	SW	SW1	T	U	V	̴W	̴X	̴Y
32	69	15	5	41.9	92	10	29.9	24	3
40	69	15	5	40.5	92	10	39.9	30	3
50, 63	80	15	5	48	111	10	39.9	30	3
80, 100	119	24	8	72	155	10	54.9	40	5