

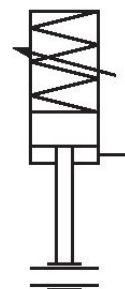
# Unité de blocage, Série LU1

0821401133

Informations sur le produit

Unités de blocage AVENTICS série LU1

- La série AVENTICS LU1 est une unité de maintien utilisant un mouvement excentrique pour maintenir la tige de piston dans n'importe quelle position.



## Données techniques

Secteur

Industrie

Fonction

Serrage excentrique

Fonction

Maintien : par ressort réglable

Desserrage : air comprimé

Ø du piston

80 mm

100 mm

Ø de tige de piston adapté

25 mm

Extension de tige de piston

140 mm

Raccordement de l'air comprimé

G 1/8

Pression de desserrage min.

2 bar

Pression de desserrage maxi.

8 bar

Température min. du fluide

-20 °C

Température max. du fluide	80 °C
Fluide	Air comprimé
Taille de particule max.	5 µm
Température ambiante min.	-20 °C
Température ambiante max.	80 °C
Teneur en huile de l'air comprimé min.	0 mg/m <sup>3</sup>
Teneur en huile de l'air comprimé Maxi.	5 mg/m <sup>3</sup>
Force de maintien statique	5800 N
Poids	8.8 kg

## Matériau

Boîtier	Aluminium
Surface Boîtier	anodisé
Couvercle	Aluminium coulé sous pression
Référence	0821401133

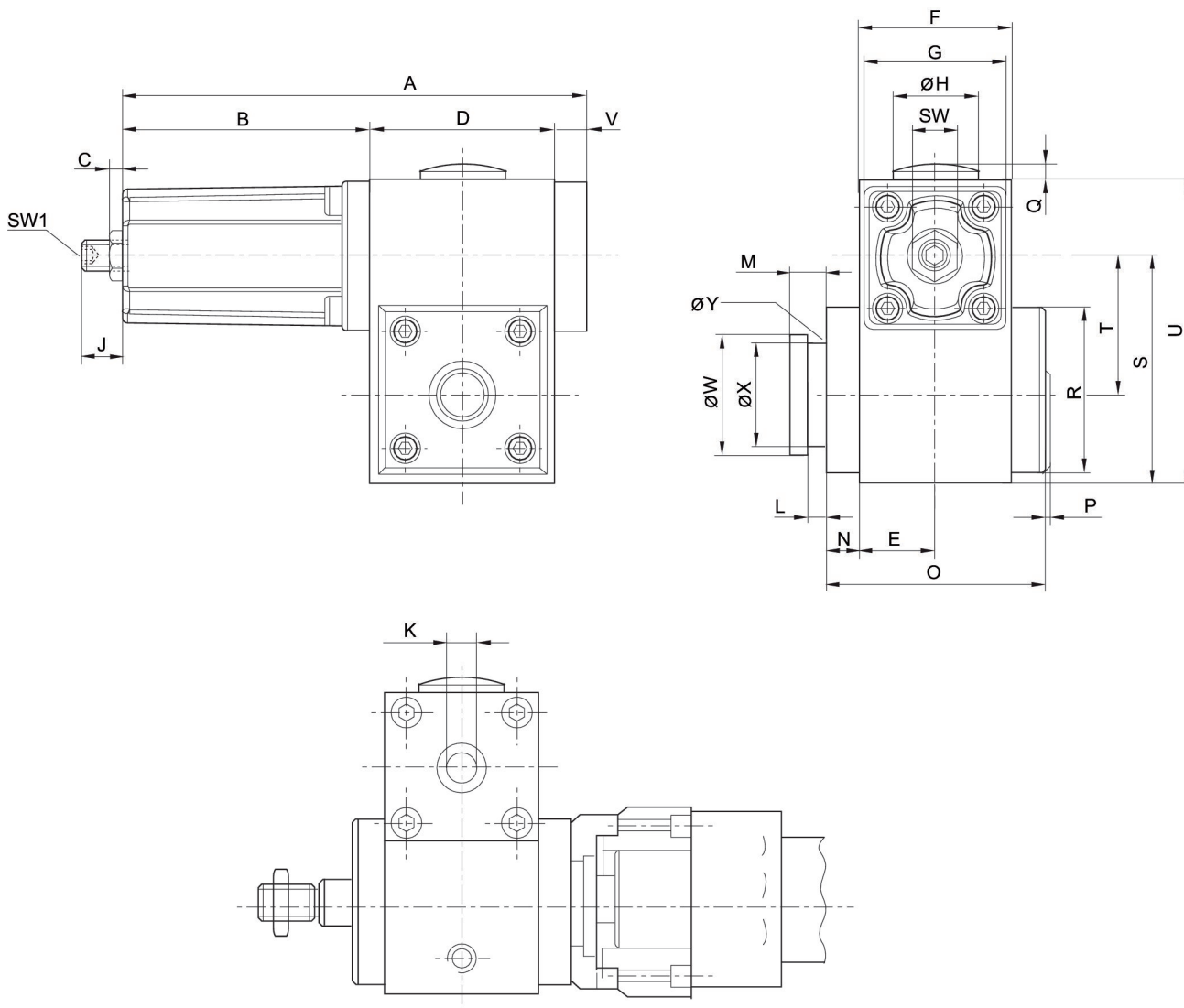
## Informations techniques

Attention : L'unité de blocage ne doit pas être utilisée pour les applications suivantes : -Pour un soutien dynamique -Dans ou en tant que dispositif de sécurité

L'unité de blocage doit uniquement être débloquée dans un état sans force.

Remarque : La pression de desserrage minimale est  $\geq$  à la pression de service du vérin ! La force de maintien dépend du réglage de la tension de ressort

## Dimensions



Ø du piston	Référence	A	B	C	D	E	F	G	ØH
32	0821401130	135	69	10	56	23	46	45	30
40	0821401131	135	69	10	56	23	46	45	30
50, 63	0821401132	169	90	10	69	30	60	55	30
80, 100	0821401133	208	98	16.7	100	40	80	65	37.5

Ø du piston	J	K	L	M	N	O	P	Q	R
32	19	G 1/8	4.1	8	9	65	3	2.5	50
40	18	G 1/8	5.1	10	9	65	3	2.5	50
50, 63	17	G 1/8	5.1	10	9	84	3	2.5	60
80, 100	15	G 1/8	8.1	16	13	118	3	2	90

Ø du piston	S	SW	SW1	T	U	V	ØW	ØX	ØY
32	69	15	5	41.9	92	10	29.9	24	3
40	69	15	5	40.5	92	10	39.9	30	3
50, 63	80	15	5	48	111	10	39.9	30	3
80, 100	119	24	8	72	155	10	54.9	40	5