

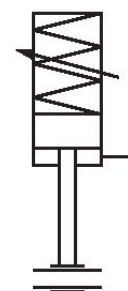
# Unidad de retención, Serie LU1

0821401132

## Información del producto

Unidades de bloqueo AVENTICS serie LU1

- La serie LU1 de AVENTICS es una unidad de retención que usa el movimiento excéntrico para retener el vástago del pistón en cualquier posición.



## Datos técnicos

Sector

Industria

Función

Borne con excéntrica

Función

retener: fuerza del muelle regulable

aflojado: aire comprimido

Ø del émbolo

50 mm

63 mm

Ø de vástago de émbolo adecuado

20 mm

Prolongación de vástagos de émbolo

100 mm

Conexión de aire comprimido

G 1/8

Presión de aflojamiento min.

2 bar

Presión de aflojamiento máx.

8 bar

Temperatura del medio mín.

-20 °C

Temperatura del medio máx.	80 °C
Fluido	Aire comprimido
Tamaño de partículas máx.	5 µm
Temperatura ambiente mín.	-20 °C
Temperatura ambiente máx.	80 °C
Contenido de aceite del aire comprimido min.	0 mg/m <sup>3</sup>
Contenido de aceite del aire comprimido máx.	5 mg/m <sup>3</sup>
Fuerza de retención estática	2700 N
Peso	3 kg

## Material

Carcasa	Aluminio
Superficie Carcasa	anodizado
Tapa	fundición aluminio a presión
N° de material	0821401132

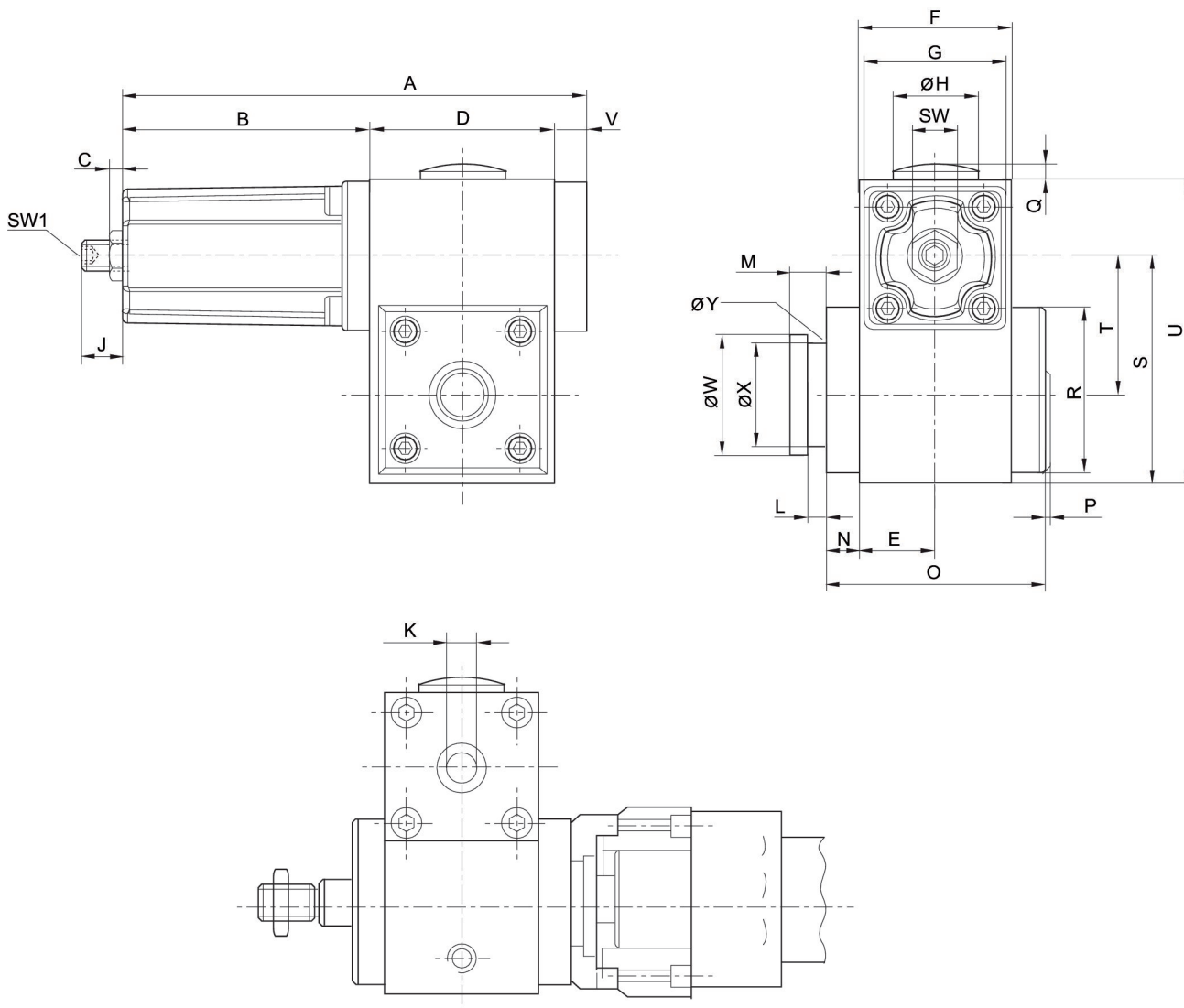
## Información técnica

Atención: La unidad de retención no debe emplearse para las siguientes aplicaciones: - para retención dinámica - en un dispositivo de seguridad o como tal

La unidad de retención solo se debe desbloquear cuando esté sin fuerza.

Nota: La presión de soldado mínima es  $\geq$  la presión de servicio del cilindro. La fuerza de retención depende de la fuerza del muelle ajustada.

## Dimensiones



Ø del émbolo	N° de material	A	B	C	D	E	F	G	ØH
32	0821401130	135	69	10	56	23	46	45	30
40	0821401131	135	69	10	56	23	46	45	30
50, 63	0821401132	169	90	10	69	30	60	55	30
80, 100	0821401133	208	98	16.7	100	40	80	65	37.5

Ø del émbolo	J	K	L	M	N	O	P	Q	R
32	19	G 1/8	4.1	8	9	65	3	2.5	50
40	18	G 1/8	5.1	10	9	65	3	2.5	50
50, 63	17	G 1/8	5.1	10	9	84	3	2.5	60
80, 100	15	G 1/8	8.1	16	13	118	3	2	90

Ø del émbolo	S	SW	SW1	T	U	V	ØW	ØX	ØY
32	69	15	5	41.9	92	10	29.9	24	3
40	69	15	5	40.5	92	10	39.9	30	3
50, 63	80	15	5	48	111	10	39.9	30	3
80, 100	119	24	8	72	155	10	54.9	40	5