

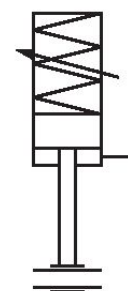
Unidade de retenção, Série LU1

0821401132

Informações sobre produtos

AVENTICS série LU1 Unidades de bloqueio

- A AVENTICS série LU1 é uma unidade de bloqueio que usa movimento excêntrico para prender a haste do pistão em qualquer posição.



Dados técnicos

Setor

Função

Função

Ø De pistão

Ø adequado para a haste do pistão

Extensão de hastes do pistão

Conexão de ar comprimido

Pressão de afrouxamento min.

Pressão de afrouxamento máx.

Temperatura mín. do#fluido.

Indústria

Bornes com excêntrico

Retenção: força de mola ajustável

Soltar: ar comprimido

50 mm

63 mm

20 mm

100 mm

G 1/8

2 bar

8 bar

-20 °C

Temperatura máx. do fluido.	80 °C
Fluido	Ar comprimido
Tamanho máx. da partícula	5 µm
Temperatura ambiente mín.	-20 °C
Temperatura ambiente máx.	80 °C
Teor de óleo do ar comprimido min.	0 mg/m ³
Teor de óleo do ar comprimido máx.	5 mg/m ³
Força de retenção estática	2700 N
Peso	3 kg

Material

Caixa	Alumínio
Superfície Caixa	anodizado
Tampa	alumínio fundido sob pressão
N° de material	0821401132

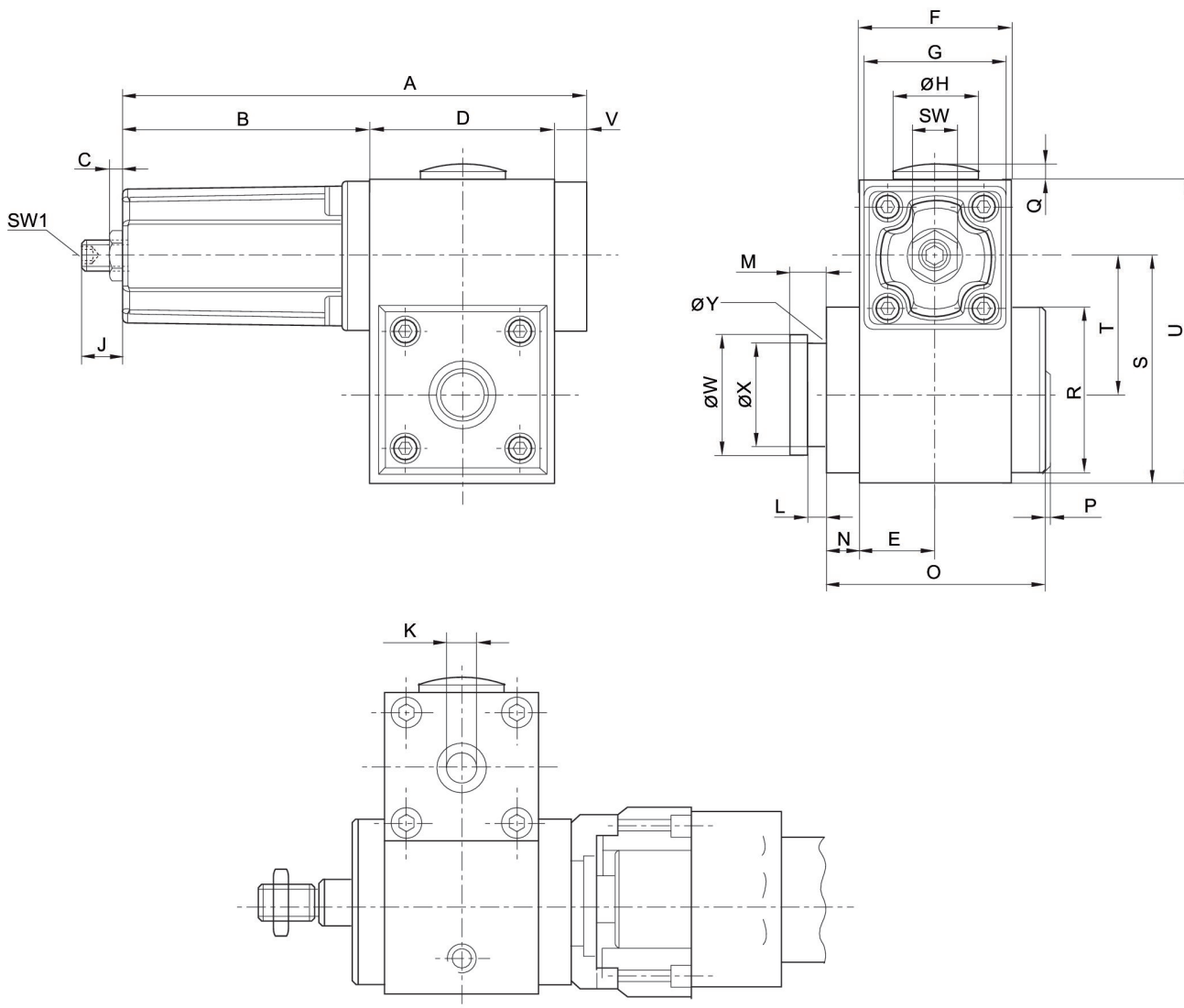
Informações técnicas

Atenção: Não é permitido utilizar a unidade de fixação para os seguintes usos: - para retenção dinâmica - em ou como dispositivo de segurança

A unidade de fixação somente pode ser destravada se não houver força.

NOTA: A pressão de afrouxamento mínima é \geq pressão de operação do cilindro! A força de retenção depende da força de mola ajustada

Dimensões



Ø De pistão	Nº de material	A	B	C	D	E	F	G	ØH
32	0821401130	135	69	10	56	23	46	45	30
40	0821401131	135	69	10	56	23	46	45	30
50, 63	0821401132	169	90	10	69	30	60	55	30
80, 100	0821401133	208	98	16.7	100	40	80	65	37.5

Ø De pistão	J	K	L	M	N	O	P	Q	R
32	19	G 1/8	4.1	8	9	65	3	2.5	50
40	18	G 1/8	5.1	10	9	65	3	2.5	50
50, 63	17	G 1/8	5.1	10	9	84	3	2.5	60
80, 100	15	G 1/8	8.1	16	13	118	3	2	90

Ø De pistão	S	SW	SW1	T	U	V	ØW	ØX	ØY
32	69	15	5	41.9	92	10	29.9	24	3
40	69	15	5	40.5	92	10	39.9	30	3
50, 63	80	15	5	48	111	10	39.9	30	3
80, 100	119	24	8	72	155	10	54.9	40	5