

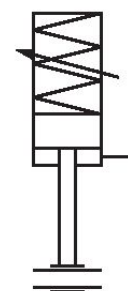
Unità di bloccaggio, Serie LU1

0821401132

Informazioni sul prodotto

Unità di bloccaggio serie LU1 AVENTICS

- La serie LU1 AVENTICS presenta un'unità di tenuta che utilizza un movimento eccentrico per mantenere l'asta del pistone in qualsiasi posizione.



Dati tecnici

Settore

Industria

Funzione

Morsetto con eccentrico

Funzione

blocco: forza della molla regolabile
"sblocco: aria compressa "

Ø pistone

50 mm

63 mm

Ø asta pistone adatto

20 mm

Prolunga asta pistone

100 mm

Raccordo aria compressa

G 1/8

Pressione di svitamento min.

2 bar

Pressione di svitamento max.

8 bar

Temperatura del fluido min.

-20 °C

Temperatura del fluido max.	80 °C
Fluido	Aria compressa
Dimensione max. particella	5 µm
Temperatura ambiente min.	-20 °C
Temperatura ambiente max.	80 °C
Contenuto di olio dell'aria compressa min.	0 mg/m ³
Contenuto di olio dell'aria compressa max.	5 mg/m ³
Forza di bloccaggio statica	2700 N
Peso	3 kg

Materiale

Corpo	Alluminio
Superficie Corpo	anodizzato
Coperchio	alluminio pressofuso
Codice	0821401132

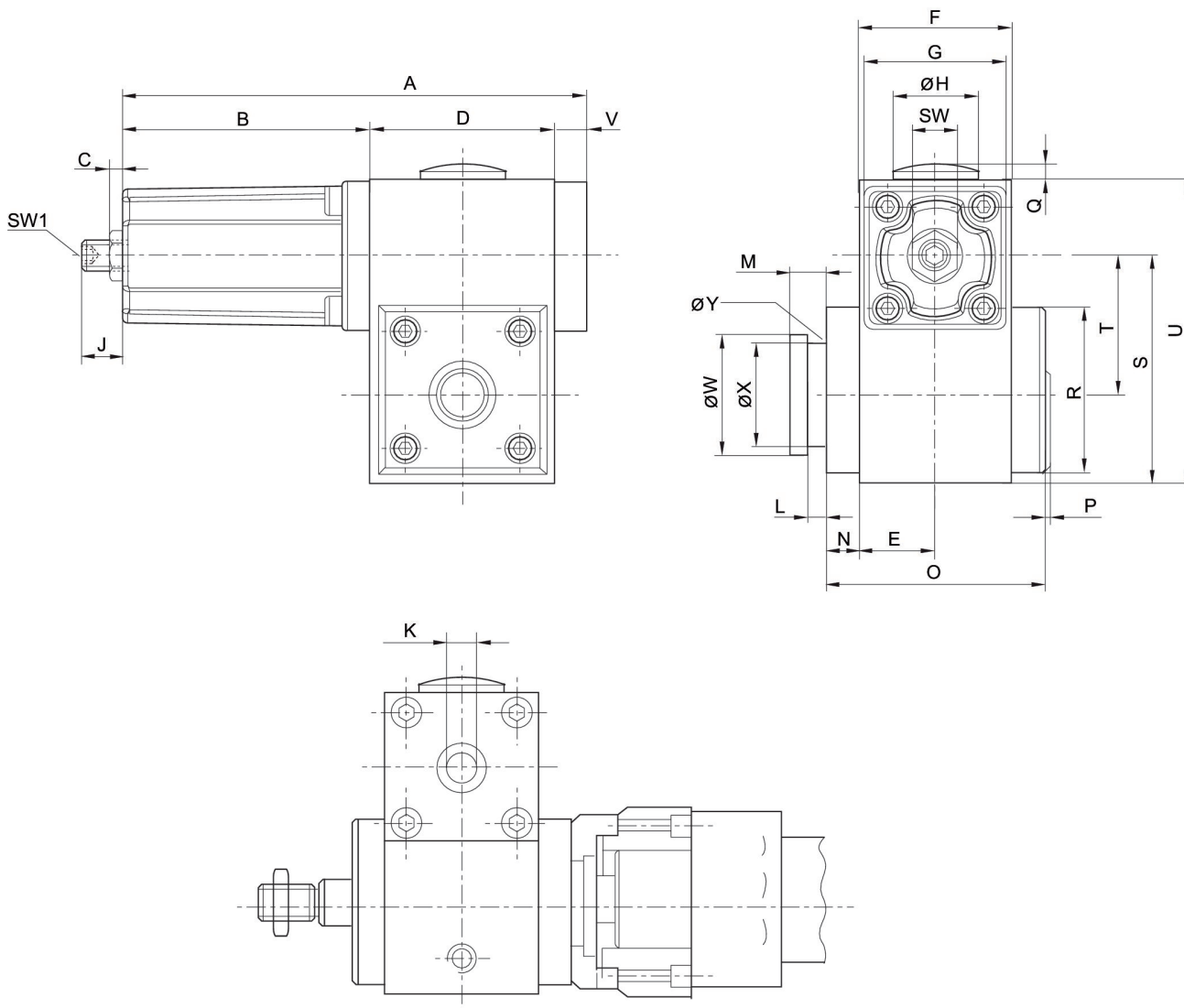
Informazioni tecniche

Attenzione: l'unità di bloccaggio non deve essere utilizzata per le seguenti applicazioni: - per serraggio dinamico - in o come dispositivo di sicurezza

L'unità di bloccaggio può essere sbloccata solo in stato di assenza di forze.

NOTA: La pressione minima di sbloccaggio è \geq pressione di esercizio del cilindro! La forza di bloccaggio varia in base alla forza della molla

Dimensioni



Ø pistone	Codice	A	B	C	D	E	F	G	ØH
32	0821401130	135	69	10	56	23	46	45	30
40	0821401131	135	69	10	56	23	46	45	30
50, 63	0821401132	169	90	10	69	30	60	55	30
80, 100	0821401133	208	98	16.7	100	40	80	65	37.5

Ø pistone	J	K	L	M	N	O	P	Q	R
32	19	G 1/8	4.1	8	9	65	3	2.5	50
40	18	G 1/8	5.1	10	9	65	3	2.5	50
50, 63	17	G 1/8	5.1	10	9	84	3	2.5	60
80, 100	15	G 1/8	8.1	16	13	118	3	2	90

Ø pistone	S	SW	SW1	T	U	V	ØW	ØX	ØY
32	69	15	5	41.9	92	10	29.9	24	3
40	69	15	5	40.5	92	10	39.9	30	3
50, 63	80	15	5	48	111	10	39.9	30	3
80, 100	119	24	8	72	155	10	54.9	40	5