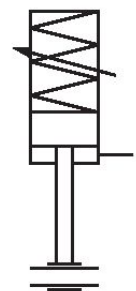


# Feststelleinheit, Serie LU1

0821401130

Allgemeine Serieninformationen  
AVENTICS Feststelleinheiten der Baureihe LU1

- Die AVENTICS Baureihe LU1 besteht aus Halteeinheiten, die die Kolbenstange mittels exzentrischer Bewegung in jeder Position fixieren.



## Technische Daten

Branche	Industrie
Funktion	Klemmen mit Exzenter
Funktion	Halten: Federkraft einstellbar Lösen: Druckluft
Kolben-Ø	32 mm
geeigneter Kolbenstangen-Ø	12 mm
Kolbenstangenverlängerung	79 mm
Druckluftanschluss	G 1/8
Lösedruck min.	2 bar
Lösedruck max.	8 bar
Mediumstemperatur min.	-20 °C
Mediumstemperatur max.	80 °C

Medium	Druckluft
Max. Partikelgröße	5 µm
Umgebungstemperatur min.	-20 °C
Umgebungstemperatur max.	80 °C
Ölgehalt der Druckluft min.	0 mg/m <sup>3</sup>
Ölgehalt der Druckluft max.	5 mg/m <sup>3</sup>
Statische Haltekraft	840 N
Gewicht	1.75 kg

## Werkstoff

Gehäuse	Aluminium
Oberfläche Gehäuse	eloxiert
Deckel	Aluminium-Druckguss
Materialnummer	0821401130

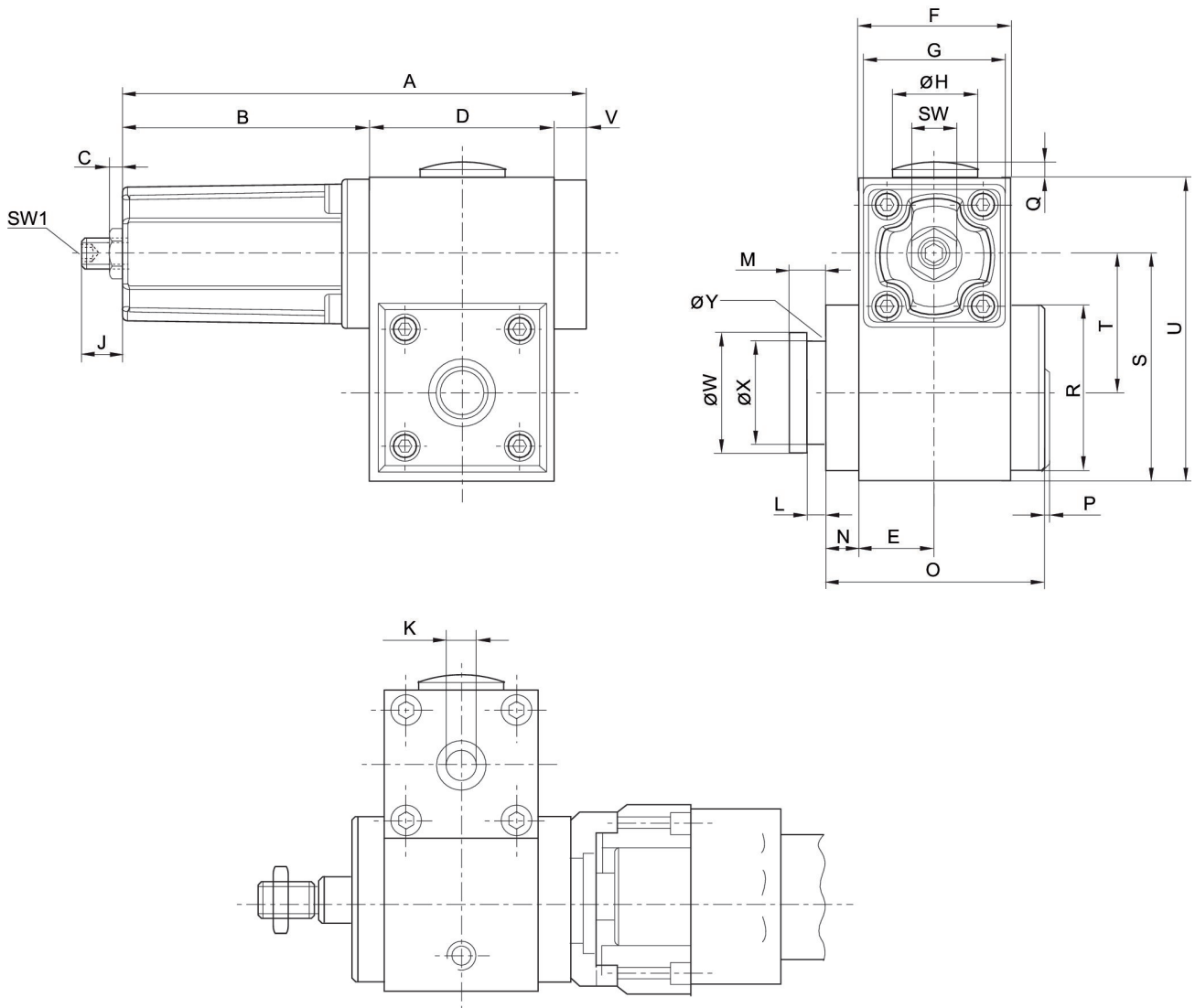
## Technische Informationen

Achtung: Die Feststelleinheit darf nicht für folgende Anwendungen verwendet werden: - für dynamisches Halten - in oder als Sicherheitseinrichtung

Feststelleinheit darf nur im kraftlosen Zustand entsperrt werden.

Hinweis: Der minimale Lösedruck ist  $\geq$  Betriebsdruck des Zylinders! Die Haltekraft ist abhängig von der eingestellten Federkraft

## Abmessungen



Kolben-Ø	Material-nummer	A	B	C	D	E	F	G	ØH
32	0821401130	135	69	10	56	23	46	45	30
40	0821401131	135	69	10	56	23	46	45	30
50, 63	0821401132	169	90	10	69	30	60	55	30
80, 100	0821401133	208	98	16.7	100	40	80	65	37.5

Kolben-Ø	J	K	L	M	N	O	P	Q	R
32	19	G 1/8	4.1	8	9	65	3	2.5	50
40	18	G 1/8	5.1	10	9	65	3	2.5	50
50, 63	17	G 1/8	5.1	10	9	84	3	2.5	60
80, 100	15	G 1/8	8.1	16	13	118	3	2	90

Kolben-Ø	S	SW	SW1	T	U	V	ØW	ØX	ØY
32	69	15	5	41.9	92	10	29.9	24	3
40	69	15	5	40.5	92	10	39.9	30	3
50, 63	80	15	5	48	111	10	39.9	30	3
80, 100	119	24	8	72	155	10	54.9	40	5