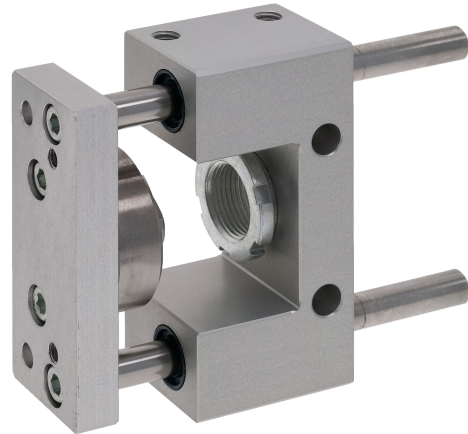


## AVENTICS Unidades guia



### Dados técnicos

Setor	Indústria
Ø De pistão	25 mm
Curso	50 mm
Modelo de mancal	mancal liso
Para cilindro padronizado	ISO 6432
Temperatura ambiente mín.	-20 °C
Temperatura ambiente máx.	80 °C
Peso 0 mm curso	0.66 kg
Peso +10 mm curso	0.0122 kg

### Material

Carcaças de rolamentos	Alumínio
Superfície Carcaças de rolamentos	preto Incolor
Modelo de mancal	bronze sintetizado
placa de suporte	Alumínio
Superfície placa de suporte	preto Incolor
Material Acoplamento de compensação em placa de suporte	Aço inoxidável
Material barras guia	aço de tratamento temperado

# Unidade de guia GU1, Série CG1

0821401080

Unidades  
de guia

2024-01-02

Superfície barras guia

polido

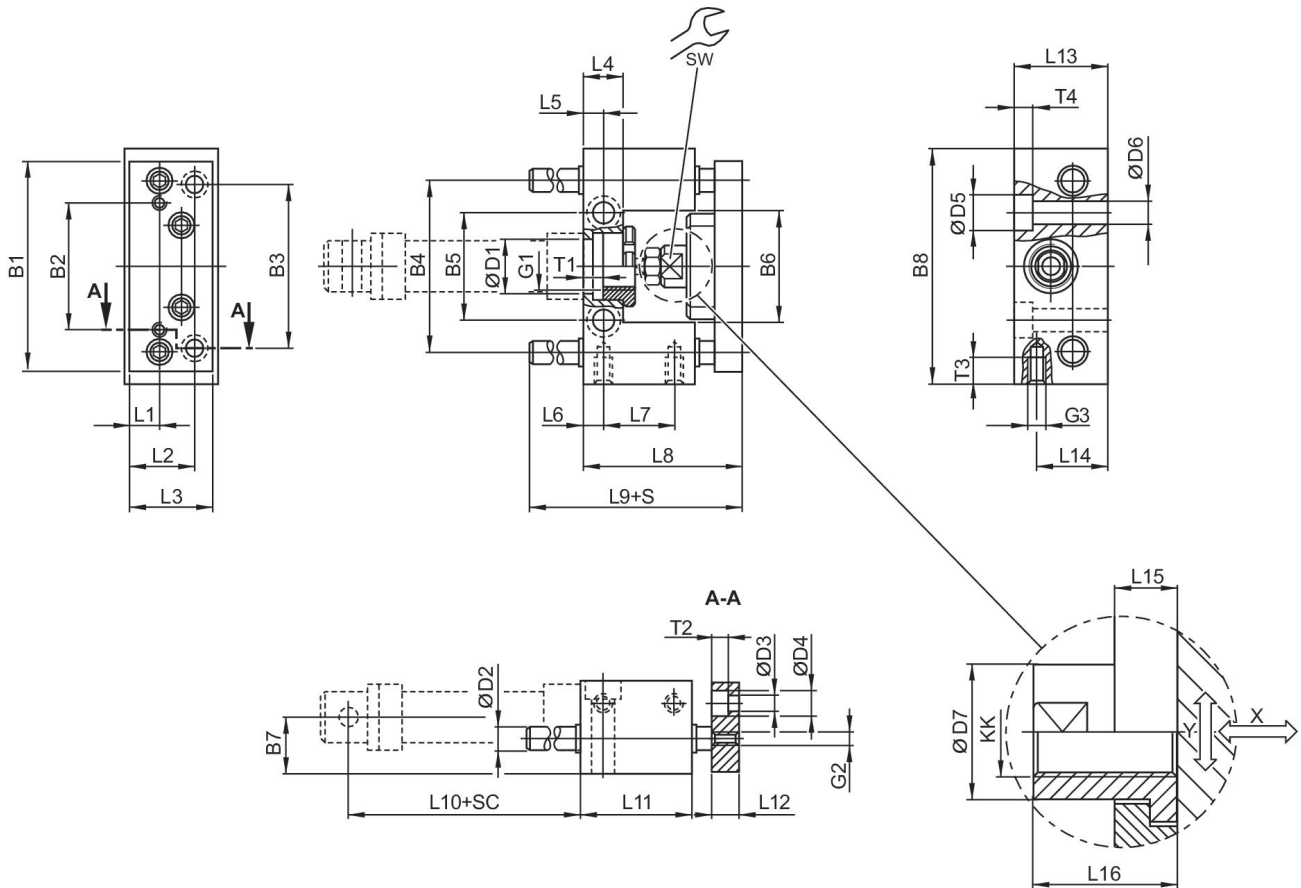
Nº de material

0821401080

## Informações técnicas

unidades de guia para cilindros Ø 12 servem também para cilindros Ø 16

## Dimensões



S = curso  
SC = curso do cilindro  
X = jogo máx. (axial)  
Y = jogo mín. (radial)

Ø De pistão	B1	B2	B3	B4	B5	B6	B7	B8	D1
20	90	55	70	74	46.5	48	24	100	22 H7
25	90	55	70	74	46.5	48	24	100	22 H7

Ø De pistão	D2	D3	D4	D5	D6	D7	G1	G2	G3
20	10	6.6	11	15	9	18	M22x1,5	M6	M8
25	10	6.6	11	15	9	18	M22x1,5	M6	M8

# Unidade de guia GU1, Série CG1

0821401080

Unidades  
de guia

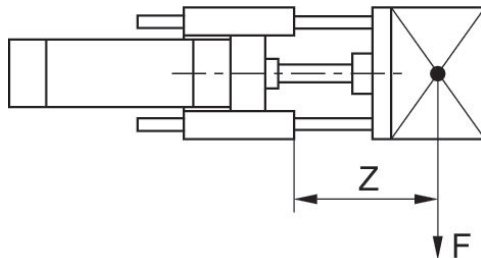
2024-01-02

Ø De pistão	KK	L1	L2	L3	L4	L5	L6	L7	L8
20	M8	14	29	38	17	8.5	8	32	65
25	M10x1,25	14	29	38	17	8.5	8	32	71

Ø De pistão	L9	L10	L11	L12	L13	L14	L15	L16	T1
20	77	71	48	12	40	30	14	22	8
25	77	76	48	12	40	30	14	22	8

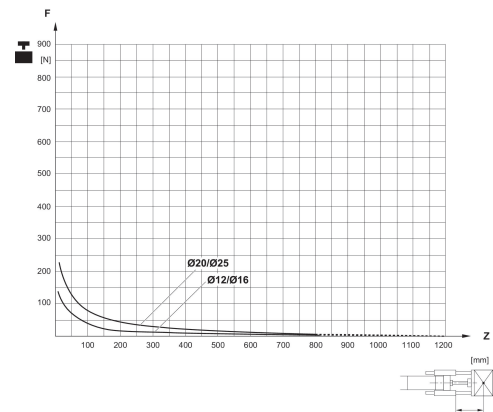
Ø De pistão	T2	T3	T4	SW
20	7	14	9	15
25	7	14	9	15

## carga útil



F = Carga útil, Z = Avanço

## carga útil



F = Carga útil, Z = Avanço