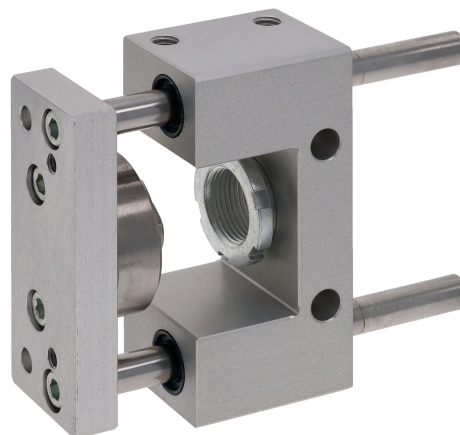


## Unità di guida AVENTICS



### Dati tecnici

Settore	Industria
Ø pistone	25 mm
Corsa	50 mm
Tipo di cuscinetto	bronzina
Per cilindri a norma	ISO 6432
Temperatura ambiente min.	-20 °C
Temperatura ambiente max.	80 °C
Peso corsa da 0 mm	0.66 kg
Peso corsa da +10 mm	0.0122 kg

### Materiale

Corpo del cuscinetto	Alluminio
Superficie Corpo del cuscinetto	anodizzato incolore
Tipo di cuscinetto	bronzo sinterizzato
piastra di supporto	Alluminio
Superficie piastra di supporto	anodizzato incolore
Materiale Giunto di compensazione nella piastra di supporto	Acciaio inox
Materiale Aste di guida	acciaio temprato

# Unità di guida GU1, Serie CG1

0821401080

Unità di guida

2023-12-07

Superficie Aste di guida

rettificato

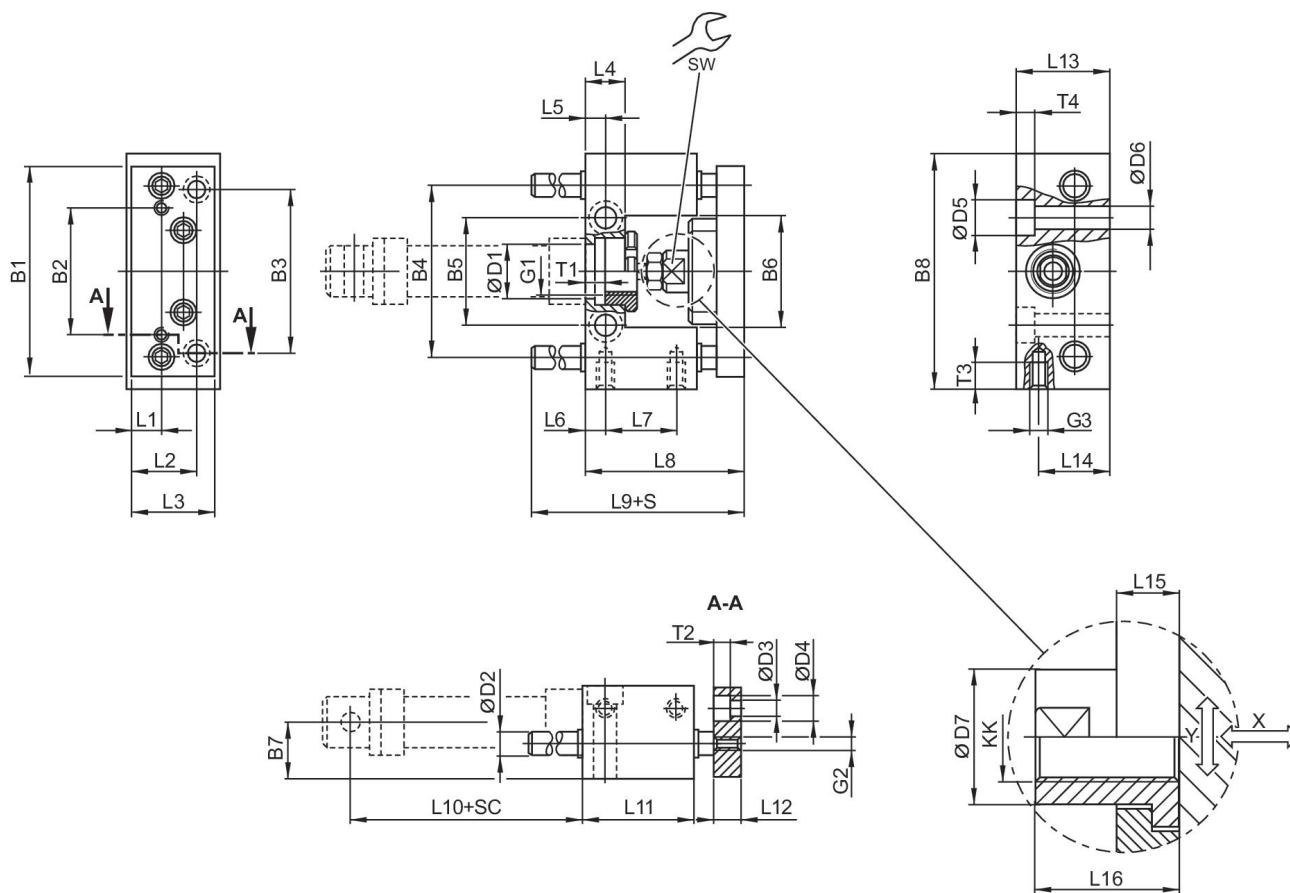
Codice

0821401080

## Informazioni tecniche

Le unità di guida per cilindri  $\varnothing 12$  si adattano anche ai cilindri  $\varnothing 16$ .

## Dimensioni



S = corsa

SC = corsa cilindro

X = gioco max. (assiale)

Y = gioco min. (radiale)

$\varnothing$ pistone	B1	B2	B3	B4	B5	B6	B7	B8	D1
20	90	55	70	74	46.5	48	24	100	22 H7
25	90	55	70	74	46.5	48	24	100	22 H7

$\varnothing$ pistone	D2	D3	D4	D5	D6	D7	G1	G2	G3
20	10	6.6	11	15	9	18	M22x1,5	M6	M8
25	10	6.6	11	15	9	18	M22x1,5	M6	M8

# Unità di guida GU1, Serie CG1

0821401080

Unità di guida

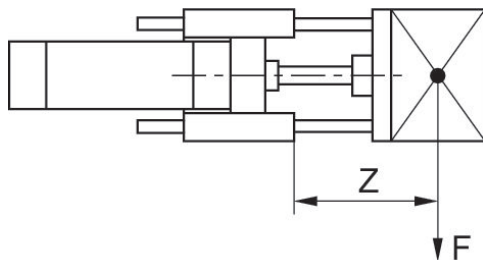
2023-12-07

Ø pistone	KK	L1	L2	L3	L4	L5	L6	L7	L8
20	M8	14	29	38	17	8.5	8	32	65
25	M10x1,25	14	29	38	17	8.5	8	32	71

Ø pistone	L9	L10	L11	L12	L13	L14	L15	L16	T1
20	77	71	48	12	40	30	14	22	8
25	77	76	48	12	40	30	14	22	8

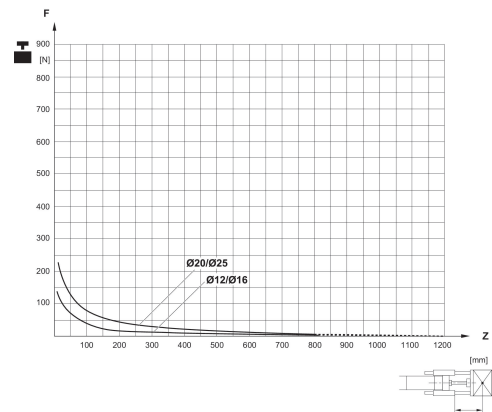
Ø pistone	T2	T3	T4	SW
20	7	14	9	15
25	7	14	9	15

carico utile



F = Carico utile, Z = Sporgenza

carico utile



F = Carico utile, Z = Sporgenza