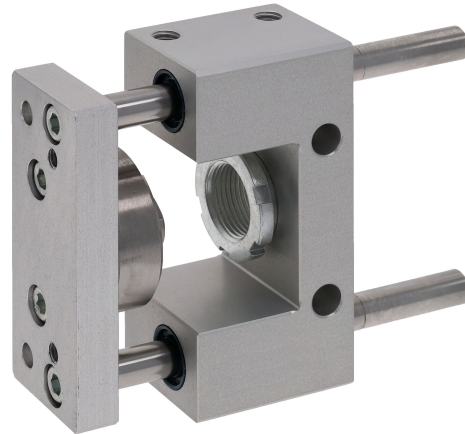


Unités de guidage AVENTICS



Données techniques

Secteur	Industrie
Ø du piston	20 mm
Course	1000 mm
Type de palier	Palier lisse
Pour vérin standard	ISO 6432
Température ambiante min.	-20 °C
Température ambiante max.	80 °C
Poids 0 mm course	0.66 kg
Poids +10 mm course	0.0122 kg

Matériau

Logements de palier	Aluminium
Surface Logements de palier	anodisé incolore
Type de palier	Bronze fritté
Plaque support	Aluminium
Surface Plaque support	anodisé incolore
Matériau Accouplement compensateur angulaire dans plaque-support	Acier inoxydable
Matériau Tiges de guidage	Acier amélioré trempé

Unité de guidage GU1, Série CG1

0821401078

Unités de guidage

2023-12-12

Surface Tiges de guidage

meulé

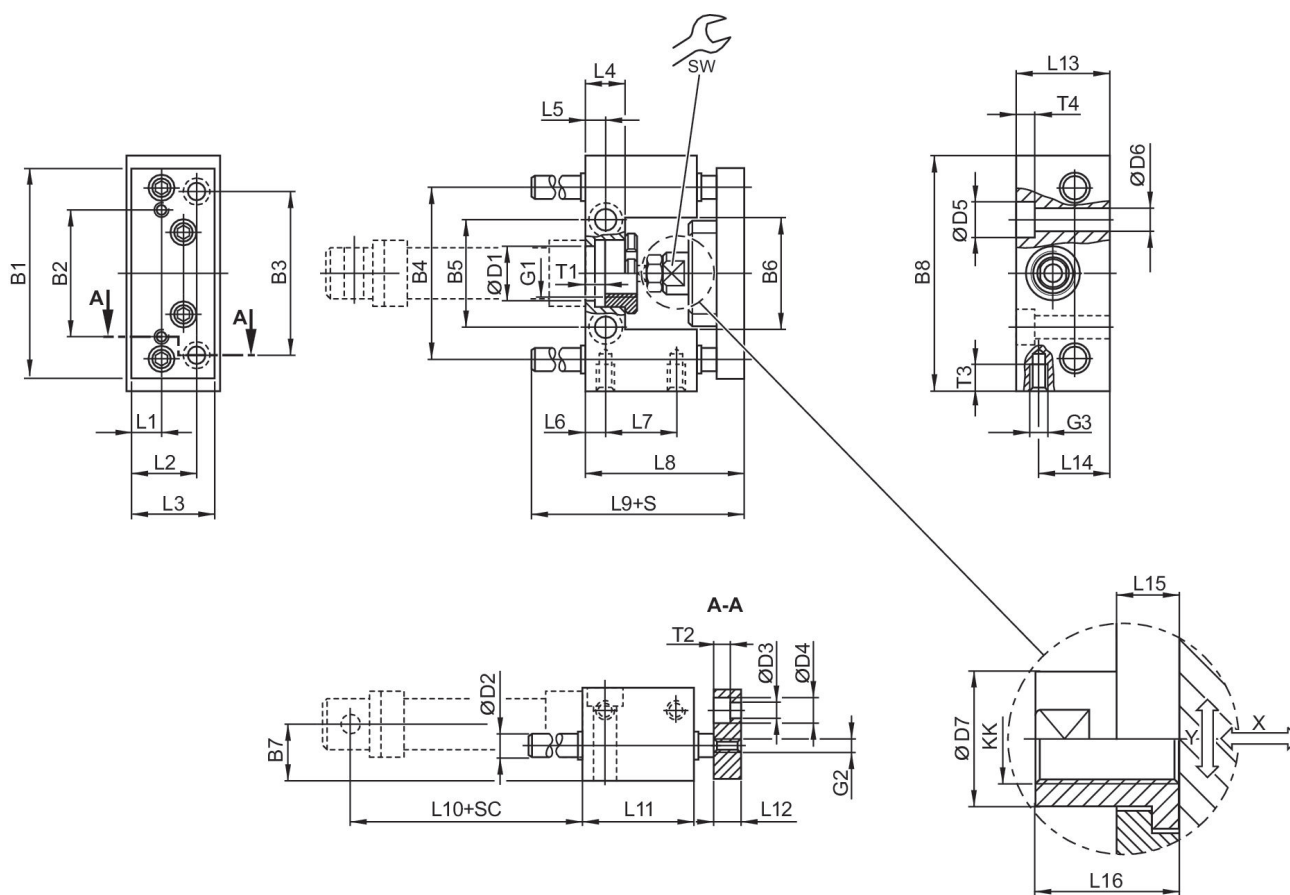
Référence

0821401078

Informations techniques

Unités de guidage pour vérin Ø 12 appropriées également pour vérin Ø 16

Dimensions



S = course

SC = course du vérin

X = jeu maxi (axial)

Y = jeu mini (radial)

Ø du piston	B1	B2	B3	B4	B5	B6	B7	B8	D1
20	90	55	70	74	46.5	48	24	100	22 H7
25	90	55	70	74	46.5	48	24	100	22 H7

Ø du piston	D2	D3	D4	D5	D6	D7	G1	G2	G3
20	10	6.6	11	15	9	18	M22x1,5	M6	M8
25	10	6.6	11	15	9	18	M22x1,5	M6	M8

Unité de guidage GU1, Série CG1

0821401078

Unités de guidage

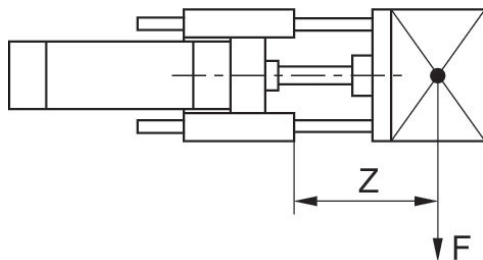
2023-12-12

Ø du piston	KK	L1	L2	L3	L4	L5	L6	L7	L8
20	M8	14	29	38	17	8.5	8	32	65
25	M10x1,25	14	29	38	17	8.5	8	32	71

Ø du piston	L9	L10	L11	L12	L13	L14	L15	L16	T1
20	77	71	48	12	40	30	14	22	8
25	77	76	48	12	40	30	14	22	8

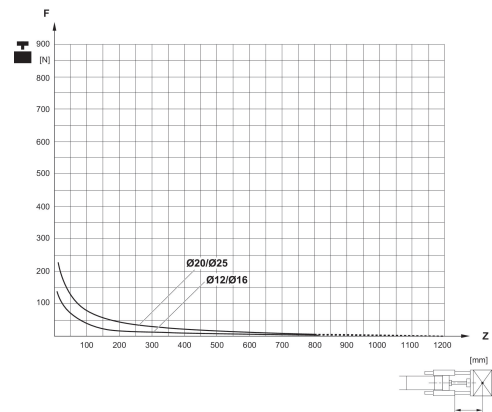
Ø du piston	T2	T3	T4	SW
20	7	14	9	15
25	7	14	9	15

Charge utile



F = Charge utile, Z = Saillie

Charge utile



F = Charge utile, Z = Saillie