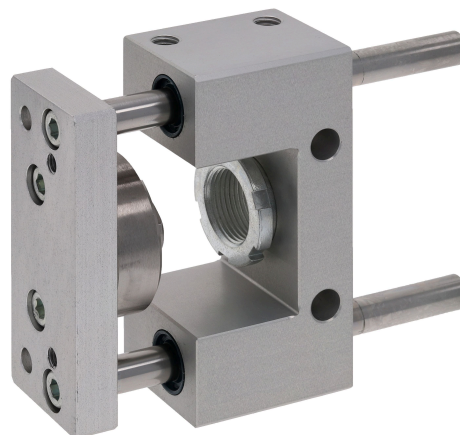


AVENTICS ガイドユニット



技術データ

ブランド

ピストン 径

ストローク

軸受けタイプ

規格シリンダー用

最少周囲温度

最高周囲温度

重量 0 mm ストローク

重量 +10 mm ストローク

産業

20 mm

160 mm

滑り軸受け

ISO 6432

-20 °C

80 °C

0.66 kg

0.0122 kg

材質

軸受けハウジング

表面 軸受けハウジング

軸受けタイプ

ホルダープレート

表面 ホルダープレート

材質 ホルダープレートの補正カップリング

材質 案内棒

表面案内棒

アルミニウム

無色 アルマイト

焼結青銅

アルミニウム

無色 アルマイト

ステンレススチール

焼き戻し硬化処理済み鋼

研磨処理

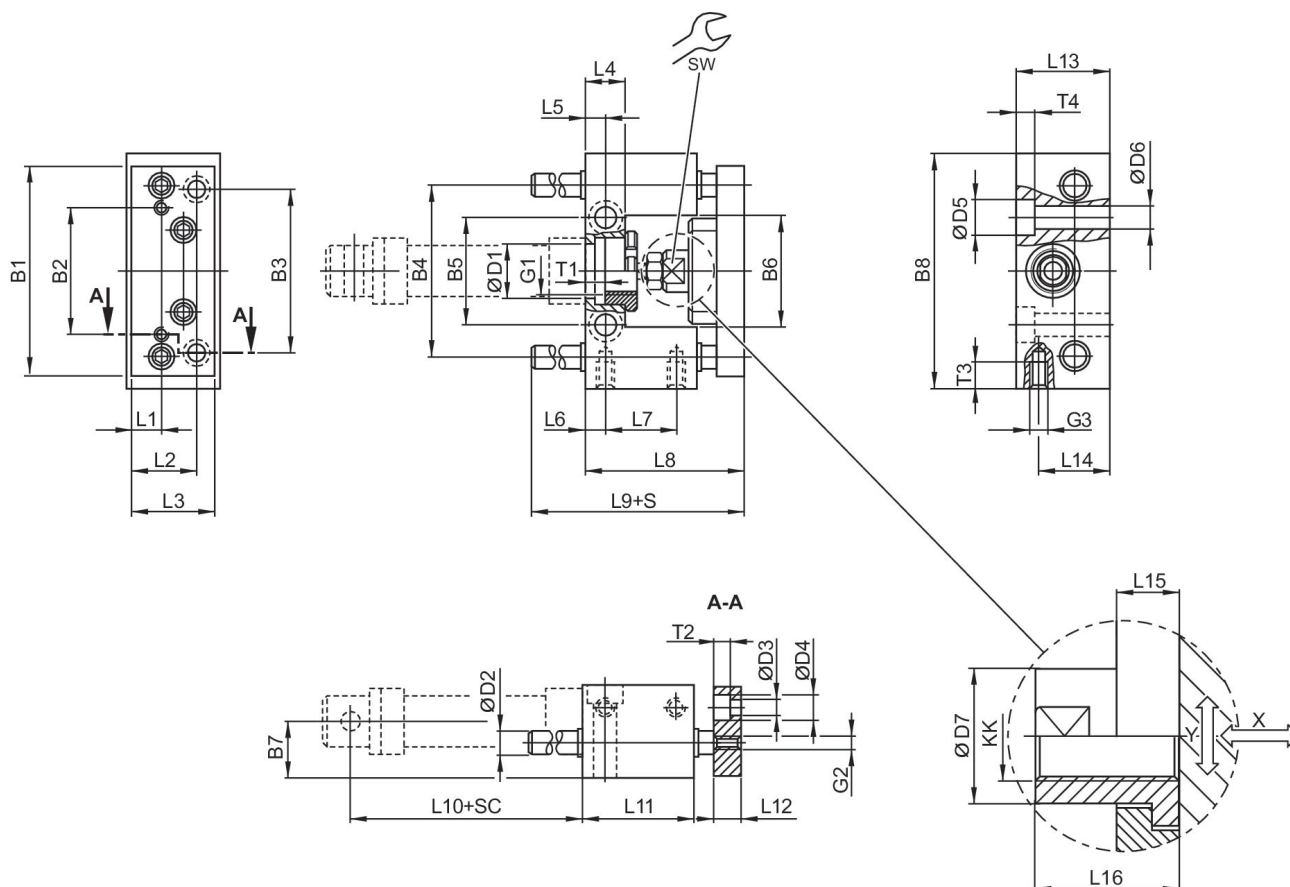
マテリアル番号

0821401072

技術情報

Ø 12シリンダー用案内ユニットはØ 16シリンダーでも使用できます

寸法



S = ストローク
 SC = シリンダーstroーク
 X = 最大遊び (軸)
 Y = 最小遊び (軸)

ピストン Ø	B1	B2	B3	B4	B5	B6	B7	B8	D1
20	90	55	70	74	46.5	48	24	100	22 H7
25	90	55	70	74	46.5	48	24	100	22 H7

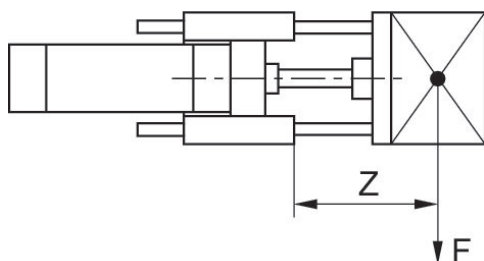
ピストン Ø	D2	D3	D4	D5	D6	D7	G1	G2	G3
20	10	6.6	11	15	9	18	M22x1,5	M6	M8
25	10	6.6	11	15	9	18	M22x1,5	M6	M8

ピストン 径	KK	L1	L2	L3	L4	L5	L6	L7	L8
20	M8	14	29	38	17	8.5	8	32	65
25	M10x1,25	14	29	38	17	8.5	8	32	71

ピストン 径	L9	L10	L11	L12	L13	L14	L15	L16	T1
20	77	71	48	12	40	30	14	22	8
25	77	76	48	12	40	30	14	22	8

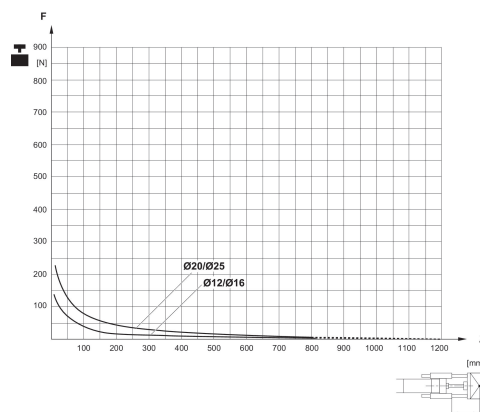
ピストン 径	T2	T3	T4	SW
20	7	14	9	15
25	7	14	9	15

有効負荷



F=有効負荷、Z=張り出し

有効負荷



F=有効負荷、Z=張り出し