

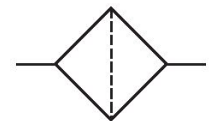
Filtro taza de vacío, Serie VFC

2024-04-05

0821305185

Serie AS5

Qn = 14500 l/min



Datos técnicos

Sector	Industria
Orificio	G 3/4
Eficacia de filtración	80 µm
Caudal nominal Qn	600 l/min
Temperatura ambiente mín.	5 °C
Temperatura ambiente máx.	52 °C
Fluido	Aire comprimido
Elemento filtrante	intercambiable
Peso	0.164 kg
Posición de montaje	Indiferente

Material

Material carcasa	Polipropileno
Material juntas	Caucho de acrilnitrilo butadieno
Material recipiente	Poliamida
Material cartucho de filtro	polietileno
N° de material	0821305185

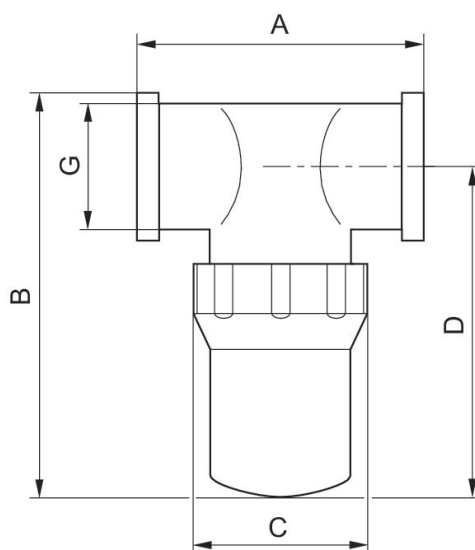
Información técnica

El punto de condensación de presión se debe situar como mínimo 15 °C por debajo de la temperatura ambiental y del medio, y debe ser como máx. de 3 °C .

El contenido de aceite del aire comprimido debe permanecer constante durante toda la vida útil.

Utilice solo aceites permitidos por AVENTICS. Encontrará más información en el documento "Información técnica" (disponible en el <https://www.emerson.com/en-us/support>).

Dimensiones



N° de material	Orificio G	G	A	B	C	D
0821305181	G 1/8	G 1/8	76	60	48	50
0821305182	G 1/4	G 1/4	76	60	48	50
0821305183	G 3/8	G 3/8	76	102	48	88
0821305184	G 1/2	G 1/2	76	102	48	88
0821305185	G 3/4	G 3/4	90.5	136.5	74.2	118