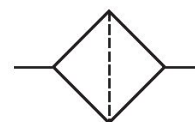


0821305185

## Série AS5

Qn = 14500 l/min



## Dados técnicos

Setor	Indústria
Conexão	G 3/4
Largura dos poros do filtro	80 $\mu\text{m}$
Fluxo nominal Qn	600 l/min
Temperatura ambiente mín.	5 °C
Temperatura ambiente máx.	52 °C
Fluido	Ar comprimido
Elemento filtrante	substituível
Peso	0.164 kg
Local de montagem	À escolha

## Material

Material de caixa	Polipropileno
Material de vedações	Borracha de acrilonitrila butadieno
Material recipiente	Poliâmida
Material cartucho de filtro	polietileno
N° de material	0821305185

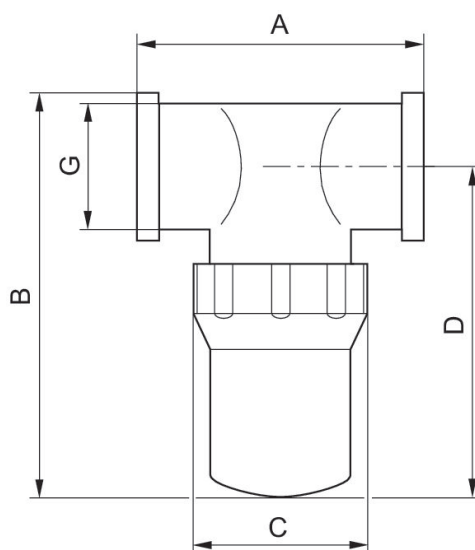
## Informações técnicas

O ponto de condensação de pressão deve ser pelo menos 15 °C abaixo da temperatura ambiente e do fluido e um máximo de 3 °C .

O teor de óleo do ar comprimido deve permanecer constante durante toda a vida útil.

Por favor, use exclusivamente óleos autorizados pela AVENTICS. Para mais informações consulte o documento "Informações técnicas" (disponíveis no <https://www.emerson.com/en-us/support>).

## Dimensões



N° de material	Conexão G	G	A	B	C	D
0821305181	G 1/8	G 1/8	76	60	48	50
0821305182	G 1/4	G 1/4	76	60	48	50
0821305183	G 3/8	G 3/8	76	102	48	88
0821305184	G 1/2	G 1/2	76	102	48	88
0821305185	G 3/4	G 3/4	90.5	136.5	74.2	118